

NOTAS

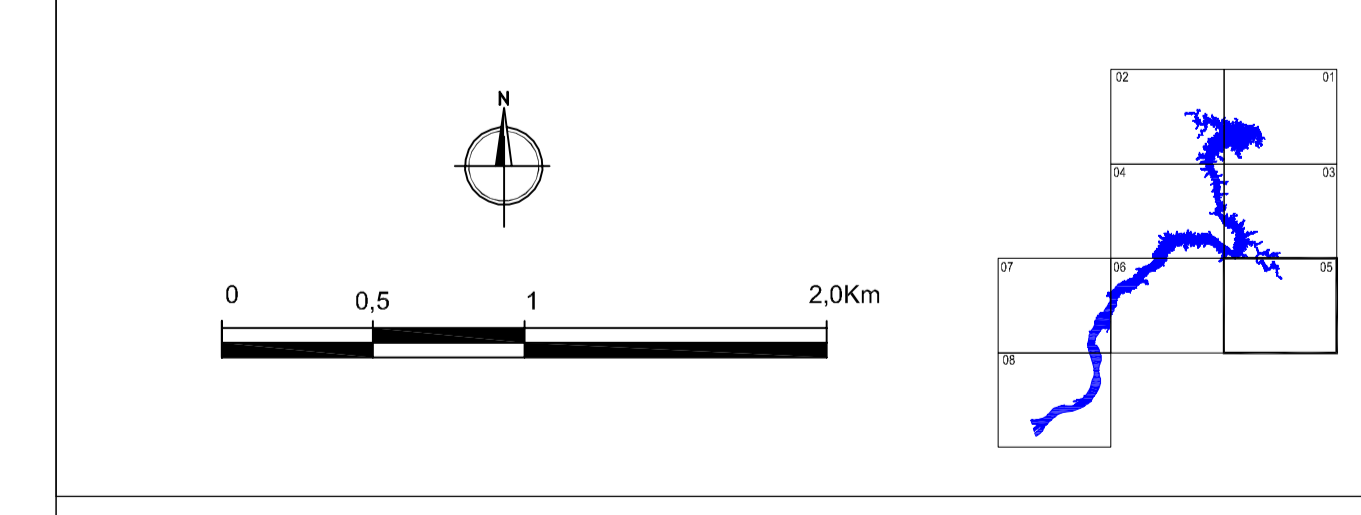
PROJEÇÃO UTM
 VERTICAL DATUM: IBERUTIBA - SC
 HORIZONTAL DATUM: SAO-49
 ZONA 22

CONVENÇÕES CARTOGRÁFICAS

SISTEMA VIÁRIO RODOVIA ESTADUAL VIA PAVIMENTADA CMF VIA NÃO PAVIMENTADA CMF ACONDASTAMENTO FERROVIA CAMINHO E TRILHA EDIFICAÇÕES E BENFEITORIAS EDIFICAÇÕES CEMITÉRIO IGREJA QUADRA DE ESPORTES E CF PRAÇA E PARQUE MURO DE CONTENÇÃO MEIO SOCIOECONÔMICO CURVA 125m - COTA DE ALAGUE ÁREA DIRETAMENTE AFETADA USO E OCUPAÇÃO DO SOLO ABRIGO SILVESTRE AGRÍCOLA COMERCIAL INSTITUCIONAL LAZER LOTE MISTO RESIDENCIAL PECUÁRIA	ACIDENTES GEOLÓGICOS MOVIMENTO DE TERRA AFLORAMENTO ROCHOSO DIVISAS MURO E GRADE CERCA ARAME, MISTA DIVISA MUNICIPAL DIVISA ESTADUAL LOTE ASSENTAMENTOS RECURSOS HÍDRICOS RIO PERENE RIO INTERMITENTE BARRAGEM LAGO / LAGOA AÇUDE / CAVA ALAGADO / MANGUE POÇO / TANQUE VALA / DRENÔ BUEIRO
---	---

DESENHOS DE REFERÊNCIA

- BASE CARTOGRÁFICA: RESTITUIÇÃO AEROFOTOGRAMÉTRICA - AEROSAT ENGENHARIA E AEROLEVANTAMENTOS LTDA E ENGENHEIROS;
 - ASSENTAMENTOS: INCRA
 - USO E OCUPAÇÃO DO SOLO: A PARTIR DO PRÉ-CADASTRO - ENGEVALE, DEZ/2009



CONSÓRCIO GESAI - GERAÇÃO SANTA ISABEL
 AHE SANTA ISABEL - ESTUDO IMPACTO AMBIENTAL

Titulo: **MAPA DE USO E OCUPAÇÃO DO SOLO E INFRA-ESTRUTURAS AFETADAS - ÁREA RURAL**

Responsável: ENQ. CIVIL AMBROSIO JOSÉ BOURICHED ENQ. AGR. NELSON SILVEIRA Projeto: ENQ. NILSON LOPES Verificação: ENQ. PL. HELENE NOGUEIRA Aprovação: ENQ. AGR. ELIANE S. DE LIMA MARES Desenho: OPERADORA DE SO. ALINE KALUSKI	Contrato: CREA/RS - 22.818 CREA/RS - 67.895 MTB - 771 CREA/RS - 98.347 CREA/RS - 63.982	Etapa Projeto: EXECUÇÃO Nº de Contrato: Data: Data: Data:	Escala: 1:25.000 Folha: 05 de 08 Data: 11/14
---	--	--	---

