

### NOTAS

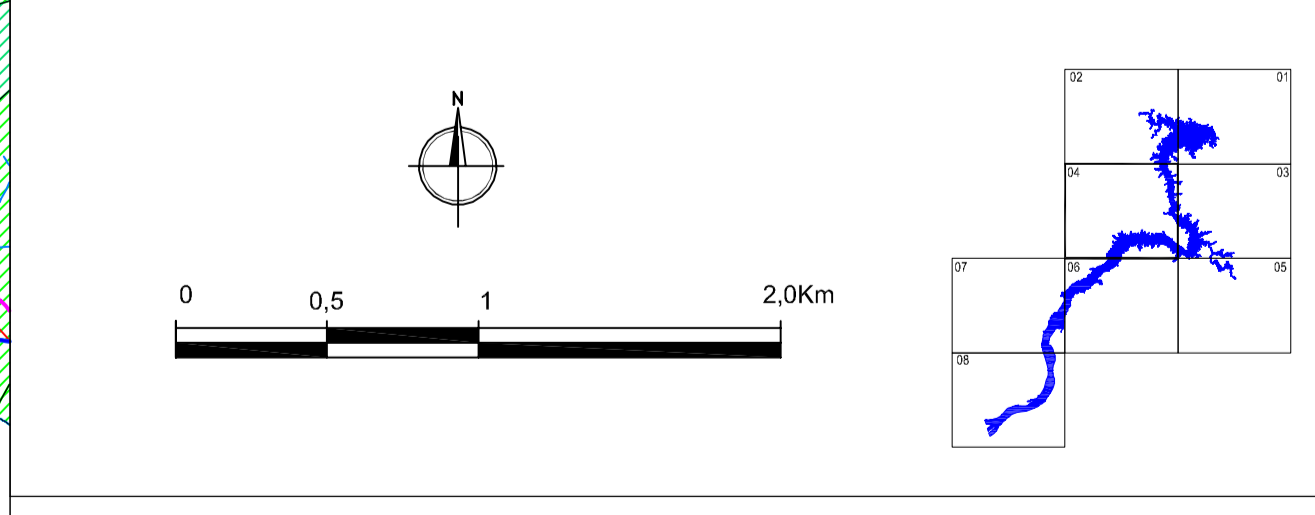
PROJEÇÃO UTM  
 VERTICAL DATUM: MBITUBA - SC  
 HORIZONTAL DATUM: SAC-49  
 ZONA 22

### CONVENÇÕES CARTOGRÁFICAS

<b>SISTEMA VIÁRIO</b> RODOVIA ESTADUAL VIA PAVIMENTADA CMF VIA NÃO PAVIMENTADA CMF ACESSAMENTO FERROVIA CAMINHO E TRILHA	<b>ACIDENTES GEOLÓGICOS</b> MOVIMENTO DE TERRA AFLORAMENTO ROCHOSO
<b>EDIFICAÇÕES E BENEFICÍORIAS</b> EDIFICAÇÕES CEMITÉRIO IGREJA QUADRA DE ESPORTES E CF PONTE / PINGUELA / VADITO PRAÇA E PARQUE MURO DE CONTENÇÃO	<b>DIVISAS</b> MURO E GRADE CERCA ARAME, MISTÁ DIVISA MUNICIPAL DIVISA ESTADUAL LOTE ASSENTAMENTOS
<b>MEIO SOCIOECONÔMICO</b> CURVA 125m - COTA DE ALAGUE ÁREA DIRETAMENTE AFETADA	<b>RECURSOS HÍDRICOS</b> RIO PERENE RIO INTERMITENTE BARRAGEM LAGO / PERNETA LAGO / LAGUNA AÇUDE / CAVA ALAGADO / MANGUE POÇO / TANQUE VALA / DRÊNO BUEIRO
<b>USO E OCUPAÇÃO DO SOLO</b> ABRIGO SILVESTRE AGRÍCOLA COMERCIAL INSTITUCIONAL LAZER LOTE MISTO RESIDENCIAL PECUÁRIA	

### DESENHOS DE REFERÊNCIA

- BASE CARTOGRÁFICA: RESTITUIÇÃO AEROFOTOGRAMÉTRICA - AEROSAT ENGENHARIA E AEROLEVANTAMENTOS LTDA E ENGENHOS
- ASSENTAMENTOS: INCRA
- USO E OCUPAÇÃO DO SOLO: A PARTIR DO PRÉ-CADASTRO - ENGEVALE, DEZ/2009



CONSÓRCIO GESAI - GERAÇÃO SANTA ISABEL  
 AHE SANTA ISABEL - ESTUDO IMPACTO AMBIENTAL

### APÊNDICE 55 MAPA DE USO E OCUPAÇÃO DO SOLO E INFRA-ESTRUTURAS AFETADAS - ÁREA RURAL

Responsável: ENQ. CIVIL AMOTOLELI JOSÉ BOURSCHEID ENQ. AGR. NELSON SILVEIRA	Coteiro: CREA/RJ - 22.818 CREA/RS - 67.895	Etapa Projeto: EXECUÇÃO
Projeto: SOLO: NELSON LOPES	Nº de Contrato: MTB - 771	
Verificação: ENQ. PL. HELENE NOGUEIRA	CREA/RS - 98.347	Data: JUN/2010
Aprovação: ENQ. AGR. ELANE S. DE LIMA NUNES	CREA/RS - 63.982	Data: JUN/2010
Operadora de SO: ALINE KALISI		Data: JUN/2010

Escala: 1:25.000  
 Folha: CA-04-DB-00  
 Cotação: 11144