

NOTAS

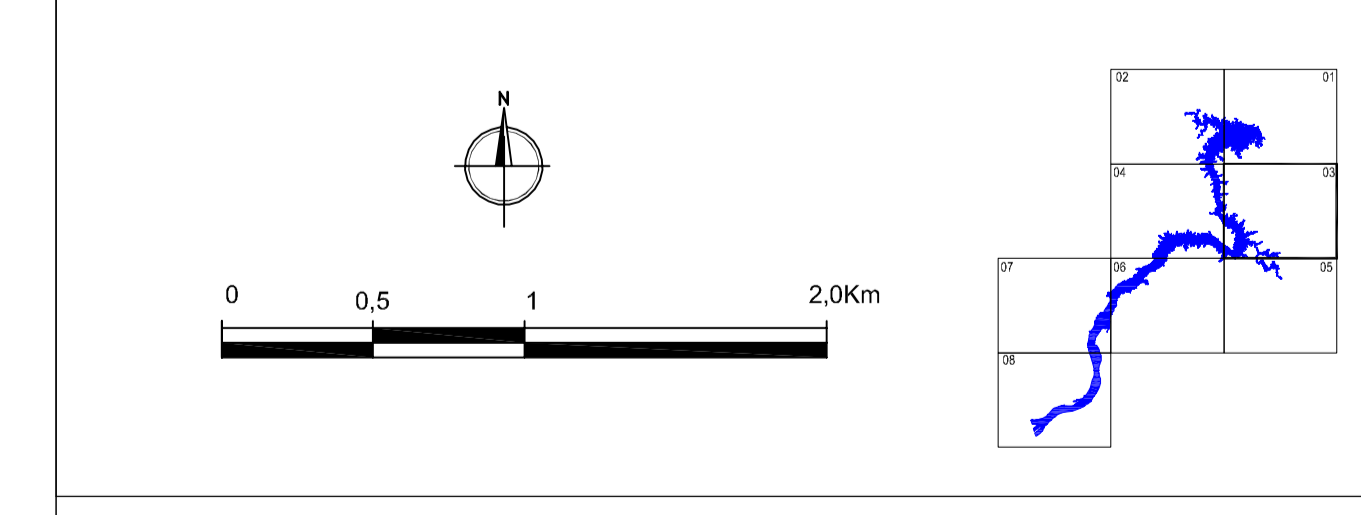
PROJEÇÃO UTM
 VERTICAL DATUM: IMBITUBA - SC
 HORIZONTAL DATUM: SAC-49
 ZONA 22

CONVENÇÕES CARTOGRÁFICAS

SISTEMA VIÁRIO RODOVIA ESTADUAL VIA PAVIMENTADA CMF VIA NÃO PAVIMENTADA CMF ACESSAMENTO FERROVIA CAMINHO E TRILHA EDIFICAÇÕES E BENEFÍCIOS EDIFICAÇÕES CEMITÉRIO IGREJA QUADRA DE ESPORTES E CF PONTE / PINGUELA / VADITO PRAÇA E PARQUE MURO DE CONTENÇÃO MEIO SOCIOECONÔMICO CURVA 125m - COTA DE ALAGUE ÁREA DIRETAMENTE AFETADA USO E OCUPAÇÃO DO SOLO ABRIGO SILVESTRE AGRÍCOLA COMERCIAL INSTITUCIONAL LAZER LOTE MISTO RESIDENCIAL PECUÁRIA	ACIDENTES GEORFÍCOS MOVIMENTO DE TERRA AFLORAMENTO ROCHOSO DIVISAS MURO E GRADE CERCA ARAME, MISTA DIVISA MUNICIPAL DIVISA ESTADUAL LOTE ASSENTAMENTOS RECURSOS HÍDRICOS RIO PERENE RIO INTERMITENTE BARRAGEM LAGO / LAGUNA AÇUDE / CAVA ALAGADO / MANGUE POÇO / TANQUE VALE / DRENAGEM BUEIRO
---	--

DESENHOS DE REFERÊNCIA

- BASE CARTOGRÁFICA: RESTITUIÇÃO AEROFOTOGRAMÉTRICA - AEROSAT ENGENHARIA E AEROLEVANTAMENTOS LTDA E ENGENHOS;
 - ASSENTAMENTOS: INCRA
 - USO E OCUPAÇÃO DO SOLO: A PARTIR DO PRÉ-CADASTRO - ENGEVALE, DEZ/2009



CONSÓRCIO GESAI - GERAÇÃO SANTA ISABEL
 AHE SANTA ISABEL - ESTUDO IMPACTO AMBIENTAL

APÊNDICE 55

MAPA DE USO E OCUPAÇÃO DO SOLO E INFRA-ESTRUTURAS AFETADAS - ÁREA RURAL

Responsável: ENQ. CIVIL AMYDIOLEI JOSÉ BOURSCHEID ENQ. AGR. NELSON SILVEIRA Projeto: ENQ. NILSON LOPES Verificação: ENQ. PL. HELENE NOGUEIRA Aprovação: ENQ. AGR. ELANE S. DE LIMA NUNES Desenho: OPERADORA DE SO. ALINE KALISI	Cotação: CREA/RG - 22.818 CREA/RS - 67.895 Nº de Contrato: MTB - 771 CREA/RS - 98.347 CREA/RS - 63.982	Etapa Projeto: EXECUÇÃO Nº de Contrato: Data: Data: Data:	Escala: 1:25.000 Folha: 03 de 08 Data: 11/14
---	--	--	---

