

NOTAS

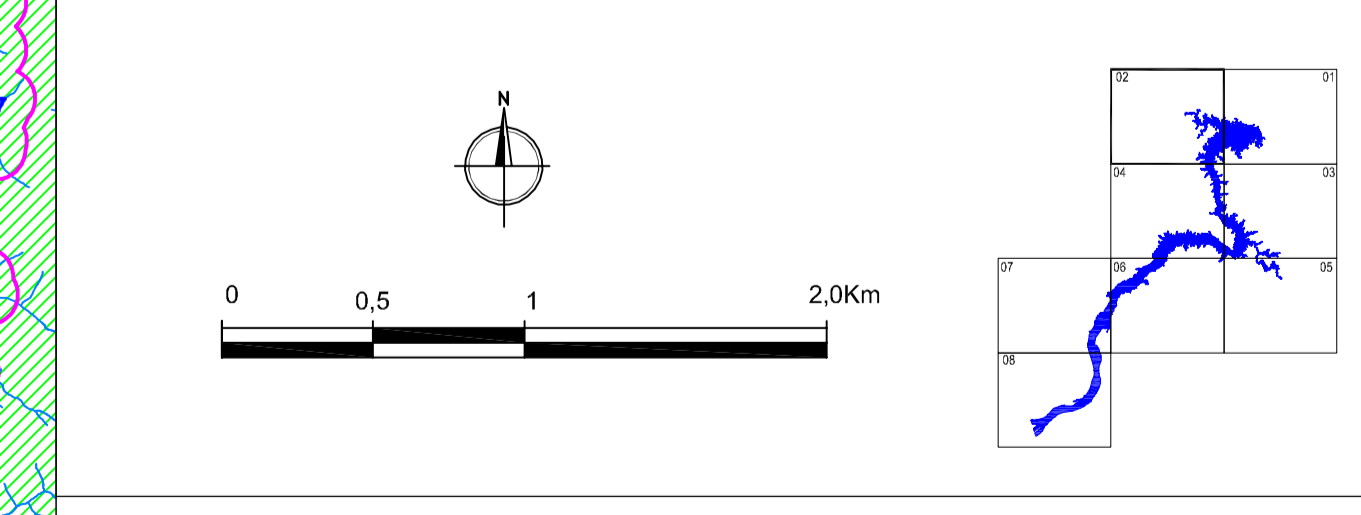
PROJEÇÃO UTM
 VERTICAL DATUM: IMBITUBA - SC
 HORIZONTAL DATUM: SAO49
 ZONA 22

CONVENÇÕES CARTOGRÁFICAS

SISTEMA VIÁRIO RODOVIA ESTADUAL VIA PAVIMENTADA CMF VIA NÃO PAVIMENTADA CMF ACESSAMENTO FERROVIA CAMINHO E TRILHA	ACIDENTES GEOLÓGICOS MOVIMENTO DE TERRA AFLORAMENTO ROCHOSO
EDIFICAÇÕES E BENEFICÍORIAS EDIFICAÇÕES CEMITÉRIO IGREJA QUADRA DE ESPORTES E CF PRAÇA E PARQUE MURO DE CONTENÇÃO	DIVISAS MURO E GRADE CERCA ARAME, MISTA DIVISA MUNICIPAL DIVISA ESTADUAL LOTE ASSENTAMENTOS
MEIO SOCIOECONÔMICO CURVA 125m - COTA DE ALAGUE ÁREA DIRETAMENTE AFETADA	RECURSOS HÍDRICOS RIO PERENE RIO INTERMITENTE BARRAGEM LAGO / LAGOA AÇUDE / CAVA ALAGADO / MANGUE POÇO / TANQUE VALA / DRENAGEM BUEIRO
USO E OCUPAÇÃO DO SOLO ABRIGO SILVESTRE AGRÍCOLA COMERCIAL INSTITUCIONAL LAZER LOTE MISTO RESIDENCIAL PECUÁRIA	

DESENHOS DE REFERÊNCIA

- BASE CARTOGRÁFICA: RESTITUIÇÃO AEROFOTOGRAMÉTRICA - AEROSAT ENGENHARIA E AEROLEVANTAMENTOS LTDA E ENGENHAROS;
 - ASSENTAMENTOS: INCRA
 - USO E OCUPAÇÃO DO SOLO: A PARTIR DO PRE-CADASTRO - ENGEVALE, DEZ/2009



CONSÓRCIO GESAI - GERAÇÃO SANTA ISABEL
 AHE SANTA ISABEL - ESTUDO IMPACTO AMBIENTAL

APÊNDICE 55 MAPA DE USO E OCUPAÇÃO DO SOLO E INFRA-ESTRUTURAS AFETADAS - ÁREA RURAL

Responsável: ENQ. CARL AMSTUTZ JOSÉ BOURSCHEID ENQ. AGR. NELSON SILVEIRA Projeto: LOCAL: MTB - 771 Verificação: ENQ. R. HELENE NOGUEIRA Aprovação: ENQ. AGR. ELANE S. DE LIMA NUNES Desenhado: OPERADORA DE SO. ALINE KALSKI	Cotação: CREA/RS - 22.818 CREA/RS - 67.895 Nº de Contrato: CREA/RS - 98.347 CREA/RS - 63.982 Data: JAV/2010 JAV/2010 JAV/2010	Etapa Projeto: EXECUÇÃO Nº de Contrato: Data: JAV/2010 Data: JAV/2010 Data: JAV/2010	Escala: 1:25.000 Folha: 02 de 08 Data: 00/00/00 Cadastro: 11144
--	--	--	--