

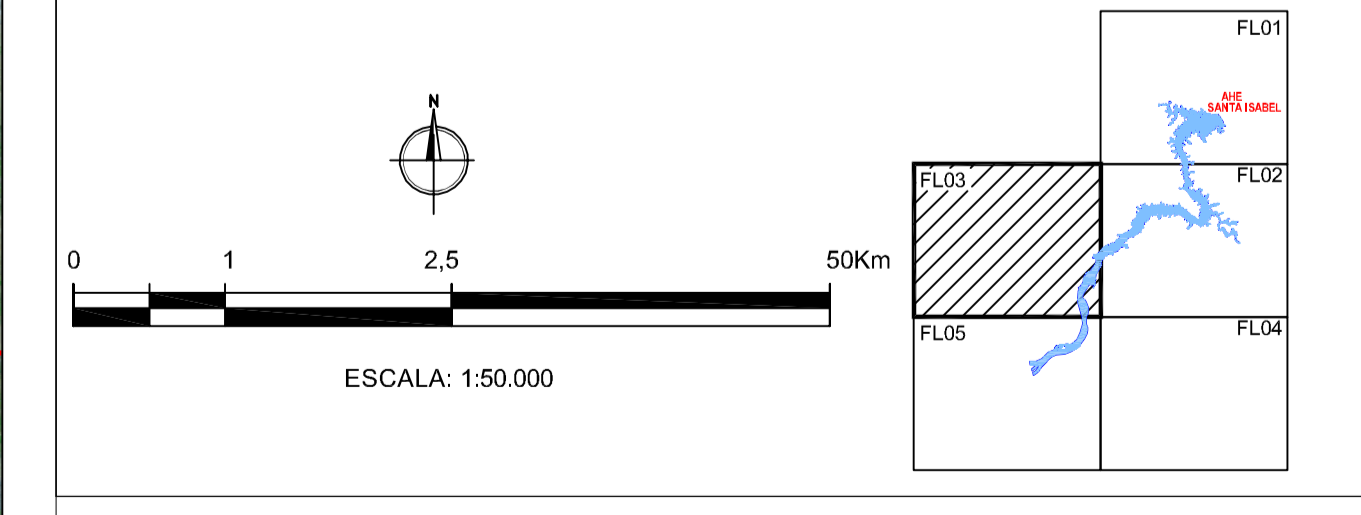
NOTAS

PROJEÇÃO UTM
 VERTICAL DATUM: IBITUBA - SC
 HORIZONTAL DATUM: SAD49
 ZONA 22

- ### CONVENÇÕES CARTOGRÁFICAS
- ÁREAS URBANIZADAS
 - SEDE MUNICIPAL
 - POVOADO OU LOCALIDADE
 - AEROPORTO
 - ESTRADA PAVIMENTADA
 - ESTRADA EM PAVIMENTAÇÃO
 - ESTRADA NÃO PAVIMENTADA
 - ESTRADA FEDERAL E ESTADUAL
 - CAMINHO
 - ÁREA DE INFLUÊNCIA DIRETA
 - LIMITE DO RESERVATÓRIO
 - EXCÔDA BARRAGEM
 - CURSOS D'ÁGUA
 - ESTRADA DE FERRO
 - LINHA DE TRANSMISSÃO
 - SUBESTAÇÃO
- PONTOS DE COLETA:
- ÁREAS AMOSTRAIS FAUNA (HERPETOFAUNA, AVIFAUNA, MASTOFAUNA, ENTOMOFAUNA, INVERTEBRADOS E BIONDIDADORES)
 - MALACOFAUNA
 - ANUROFAUNA - ALVOS ESPECIAIS
 - TRANSECTOS
 - ARMADILHAS DE QUEDA
 - PROCURA ATIVA
 - DIPTERA - VETORES DE DOENÇAS

DESENHOS DE REFERÊNCIA

- BASE CARTOGRÁFICA: ENGEVIX2006
 - IMAGEM SATELITE ALOS COLOR - COR NATURAL (01/09/2006)



CONSÓRCIO GESAI - GERAÇÃO SANTA ISABEL
 AHE SANTA ISABEL - ESTUDO IMPACTO AMBIENTAL

APÊNDICE 35 MAPA DE PONTOS DE AMOSTRAGEM DE FAUNA ÁREA DE INFLUÊNCIA DIRETA

Responsável: ENGR. ARIESTELLES JOSÉ BOURQUELLO ENGR. AGR. NELSON SILVEIRA	Coordenador: CRICA/RS - 22.818 CREA/RS - 67.895	Etapa Projeto: EXECUÇÃO
Projeto: ECOLÓGICO DENIS CRISTIANO BRANI	S/CONSELHO	Nº de Contrato:
Verificação: ENGR. ARIEL ELIANE S. DE LIMA NUNES	CREA/RS - 63.582	Data: JUN/2010
Aprovação: ENGR. ELIZABETE ROSANE NOGUEIRA	CREA/RS - 98.347	Data: JUN/2010
Desenho: OPERADORA DE SIO ALANE KALUSKI		Data: JUN/2010

Escala: 1:50.000
 Folha: 03 de 05
 Data: 03 de 05 de 2010
 Classificação: 11144