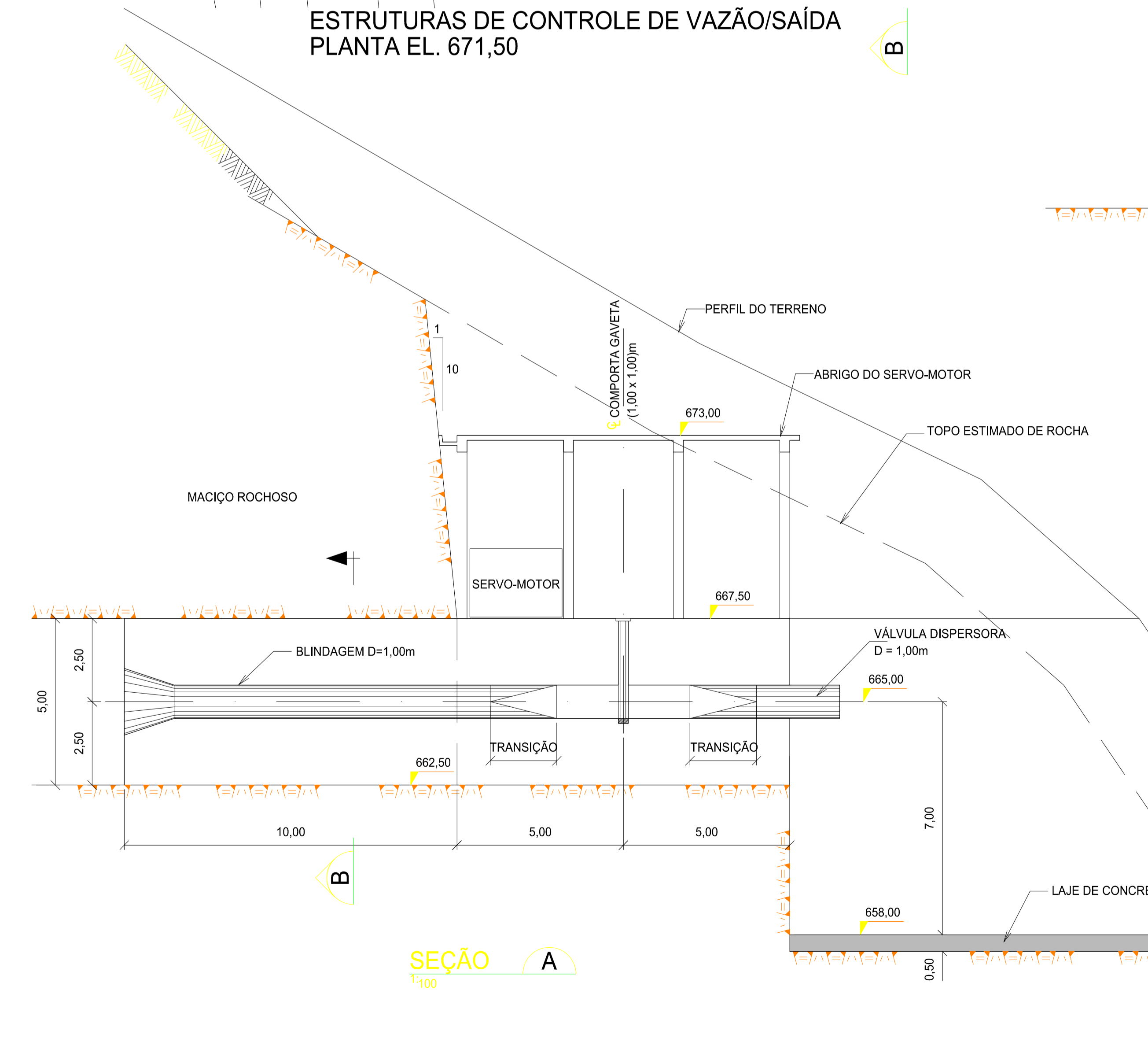
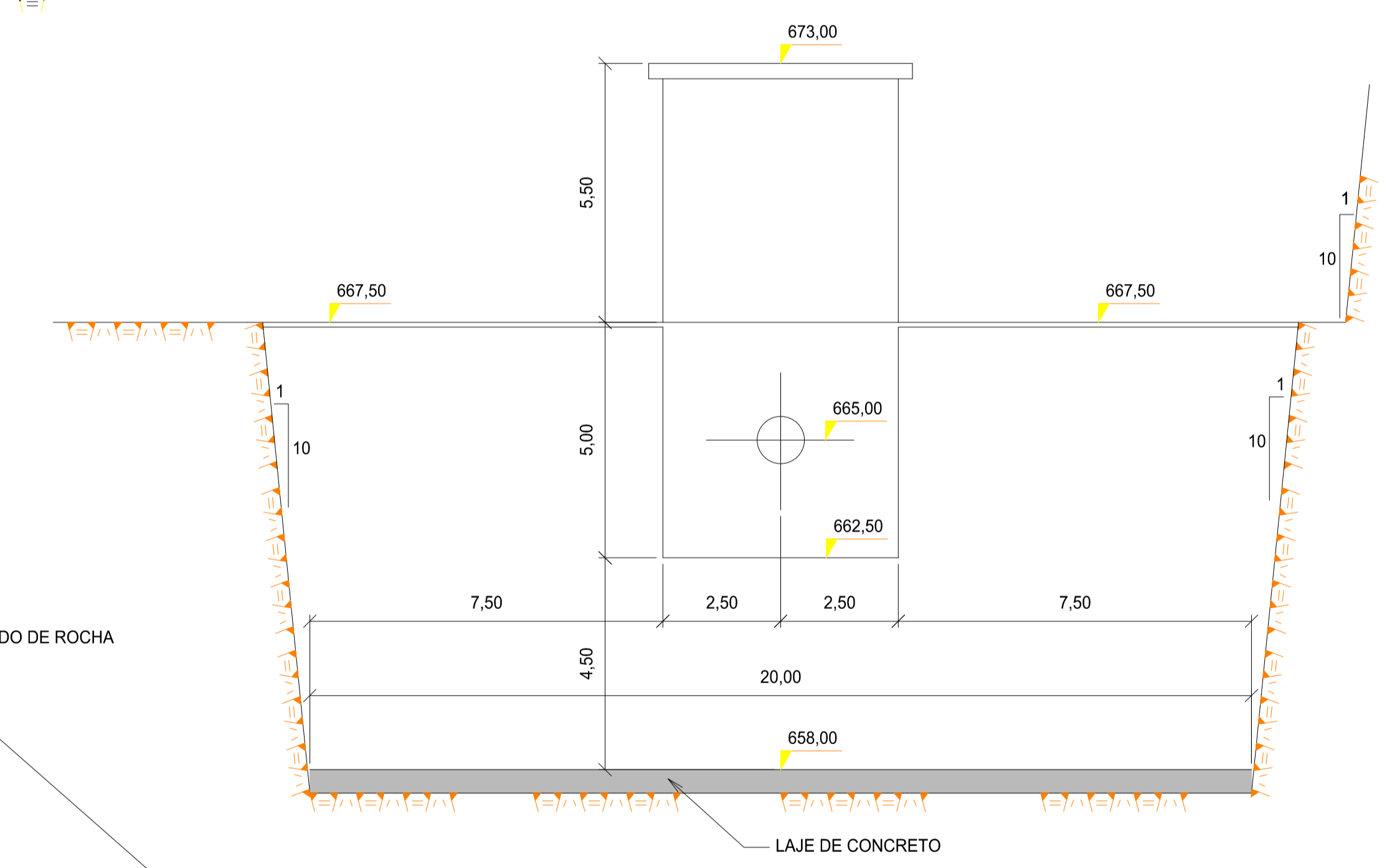


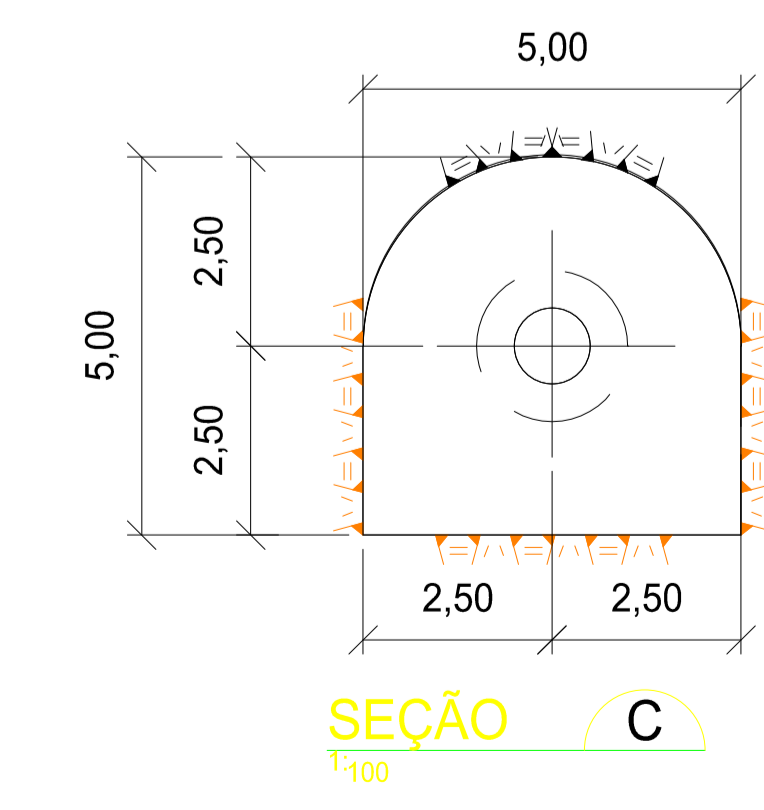
ESTRUTURAS DE CONTROLE DE VAZÃO/SAÍDA  
PLANTA EL. 665,00



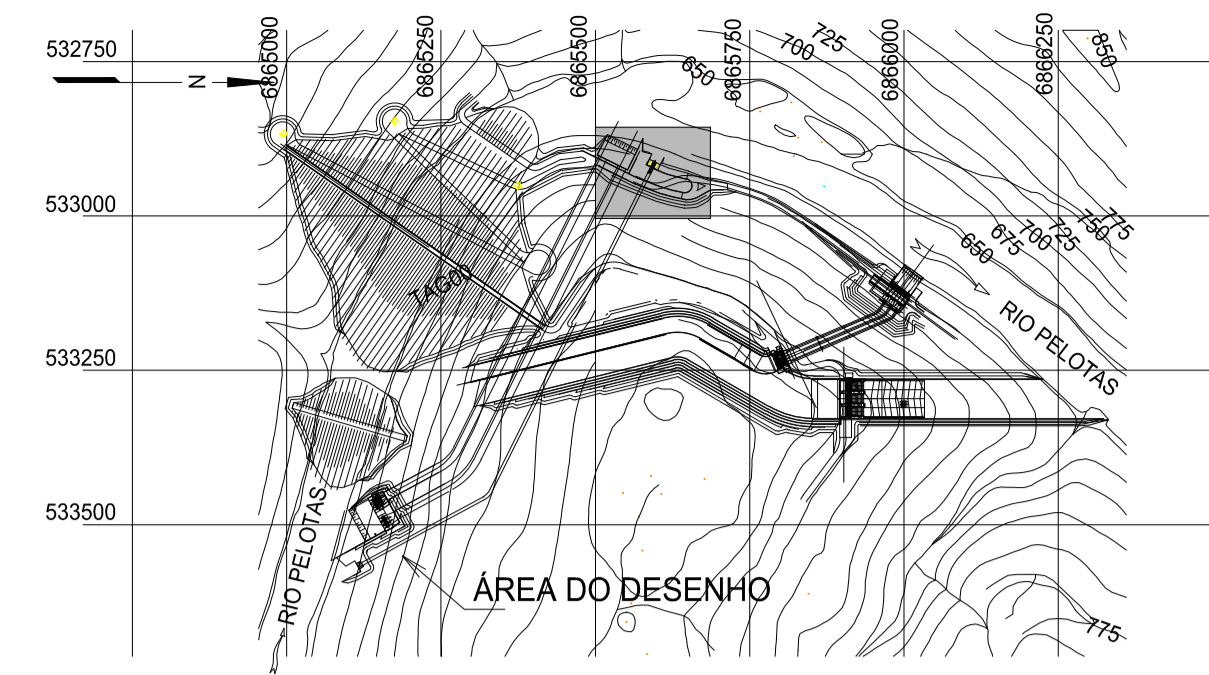
ESTRUTURAS DE CONTROLE DE VAZÃO/SAÍDA  
PLANTA EL. 671,50



VISTA B  
1:100



SEÇÃO C  
1:100



LEGENDA

DESENHOS DE REFERÊNCIA

DES. N° 8609-US-30-A1-0012 - ARRANJO SELECIONADO - PLANTA GERAL DAS ESTRUTURAS.

NOTAS

REV.	DATA	NATUREZA DA REVISÃO	ELAB.	VERIF.	APROV.
CLIENTE					
DESENVIX			ENGEVIX		
EMPRESAMENTO					
UHE PAI QUERÊ - ESTUDOS DE VIABILIDADE					
ÁREA					
CIVIL					
TÍTULO					
TÚNEL DE DESCARGA SANITÁRIA ESTRUTURAS DE CONTROLE DE VAZÃO/SAÍDA PLANTAS E SEÇÕES					
ELAB.	GM	VERIF.	MK	APROV.	R. TEC. J.A.S. CREA N° 21.207-4
CÓDIGO DOS DESCRITORES			DATA	ESCALA	FOLHA
-			MAI / 2001	1 : 100	
N° DO CLIENTE				N° ENGEVIX	REVISÃO
8609-DS-30-A1-0007					A