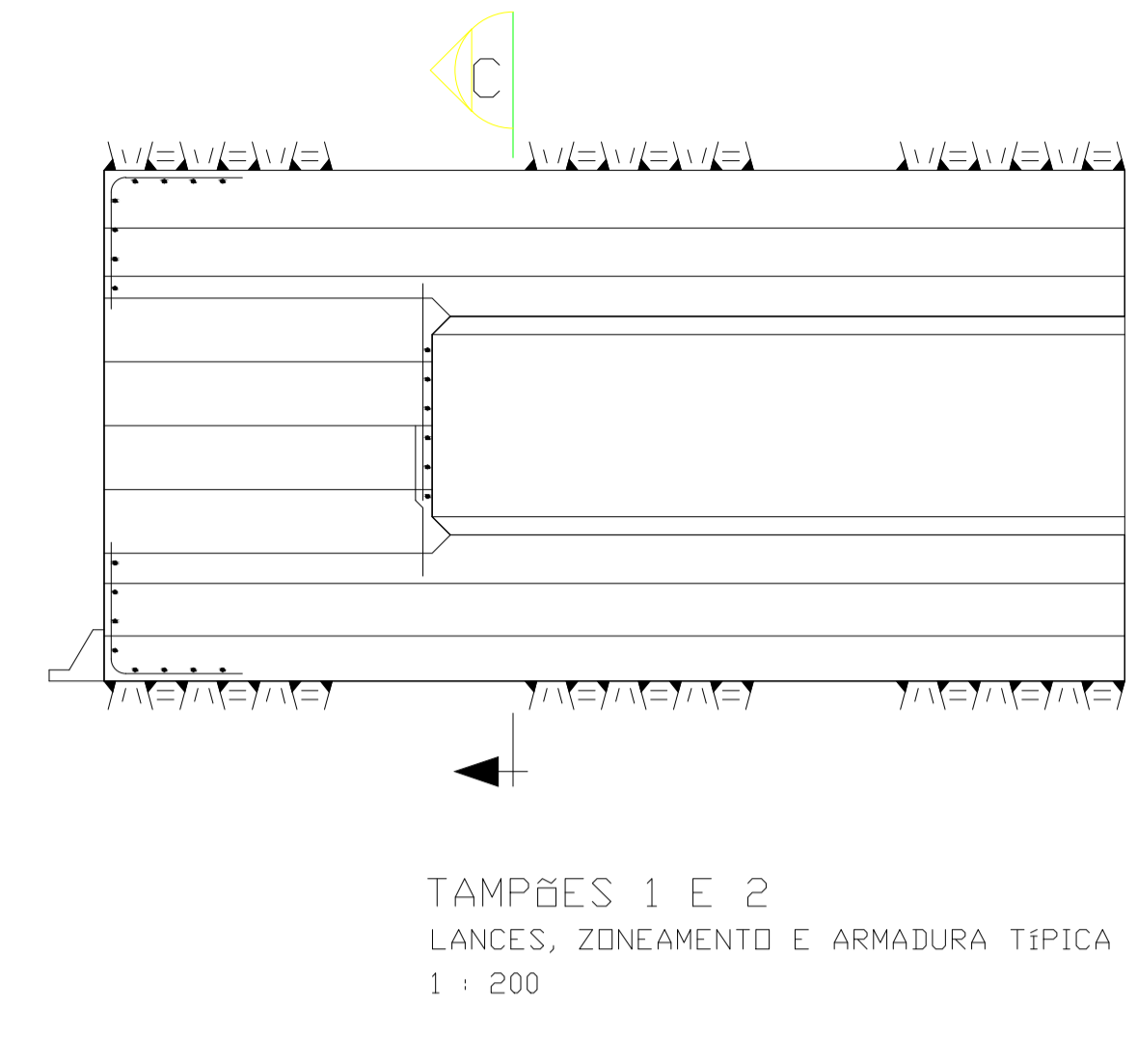
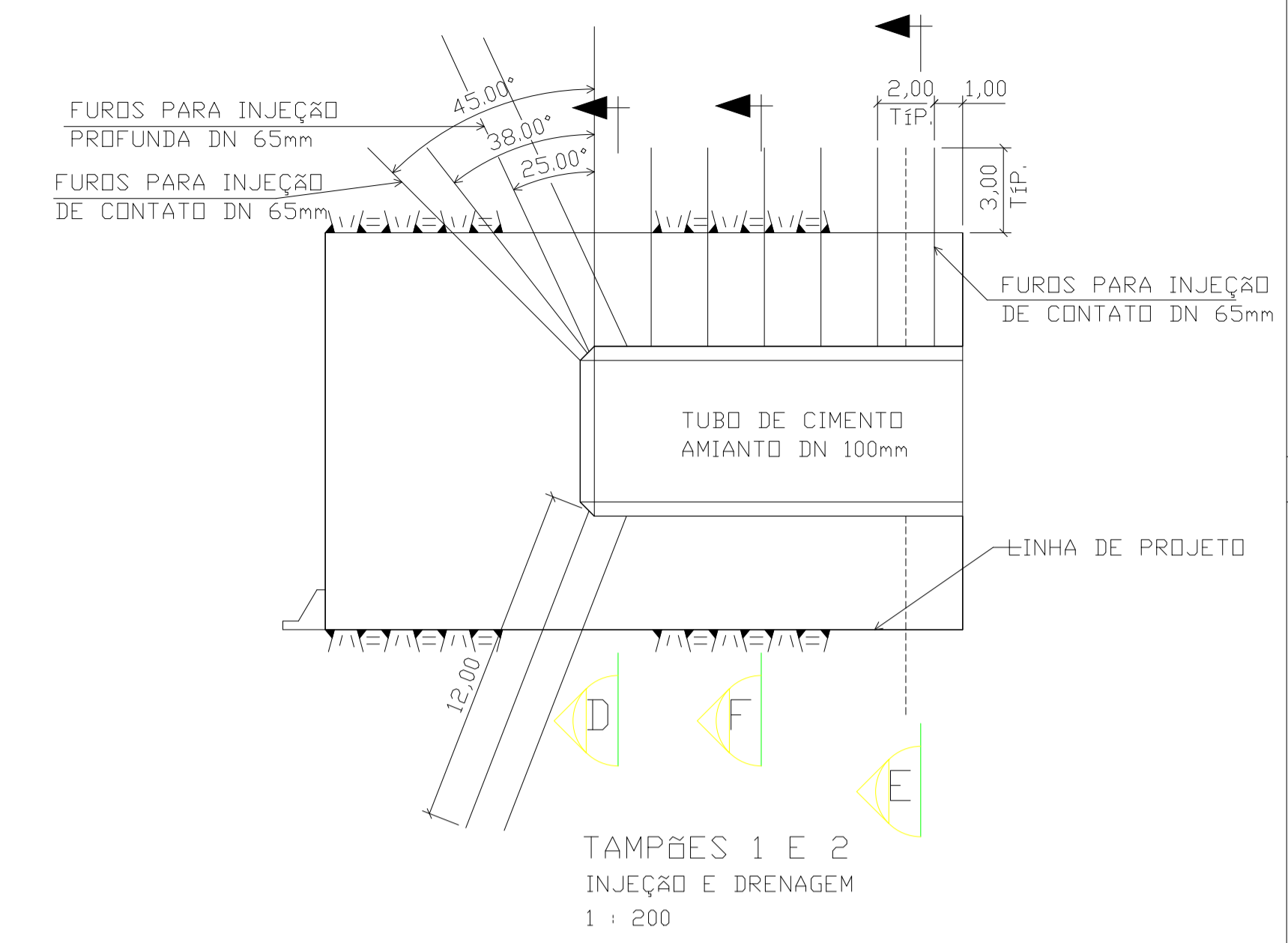


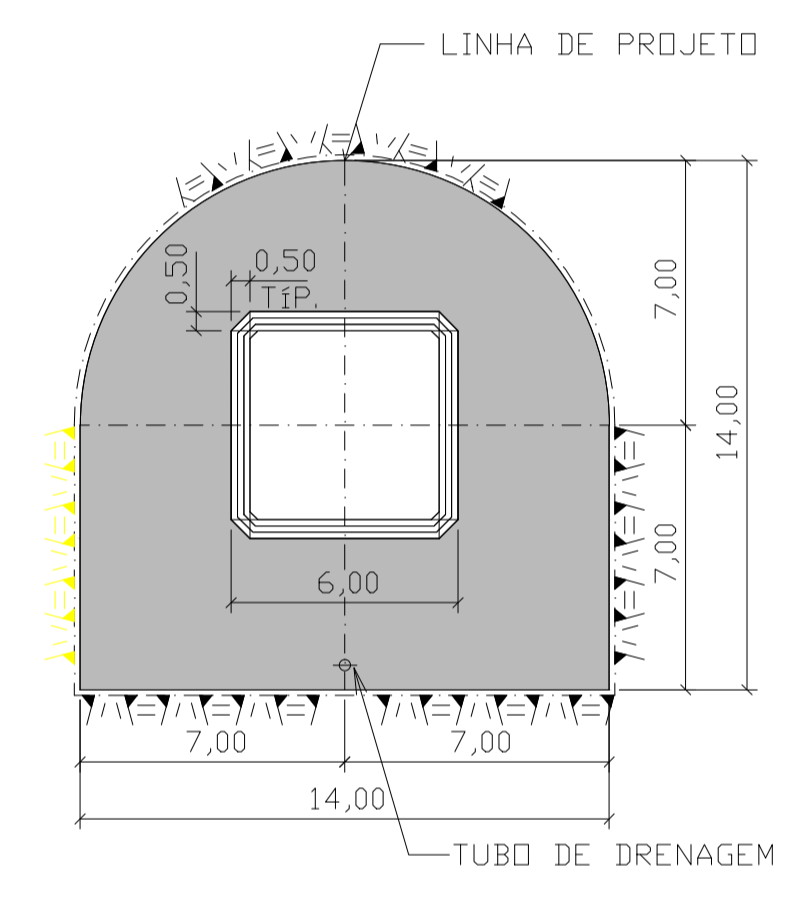
TAMPÕES 1 E 2
1 : 200



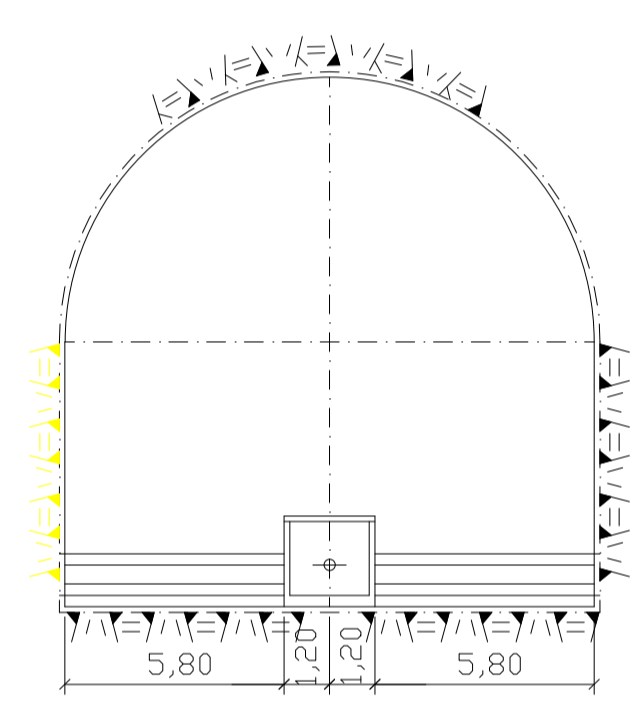
TAMPÕES 1 E 2
LANÇES, ZONEAMENTO E ARMADURA TÍPICA
1 : 200



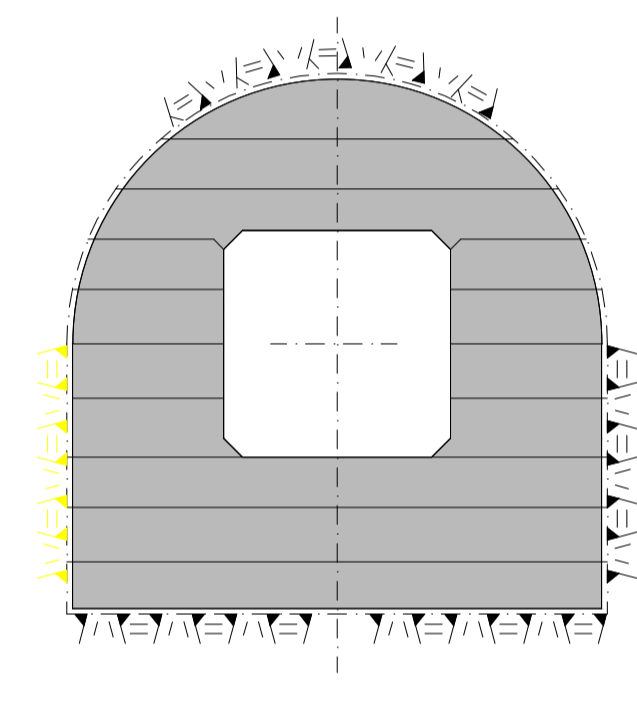
TAMPÕES 1 E 2
INJEÇÃO E DRENAGEM
1 : 200



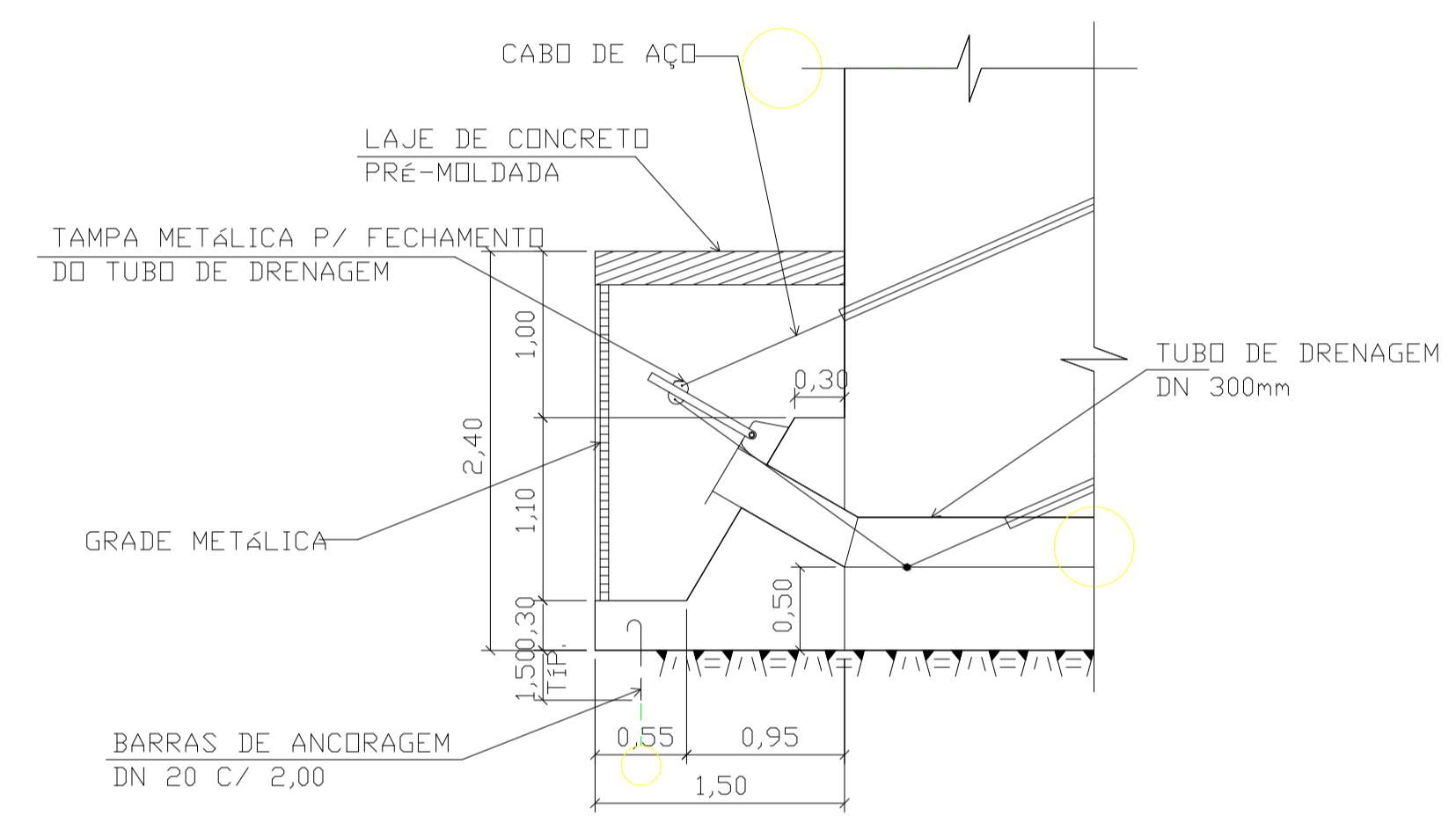
CORTE A
1:200



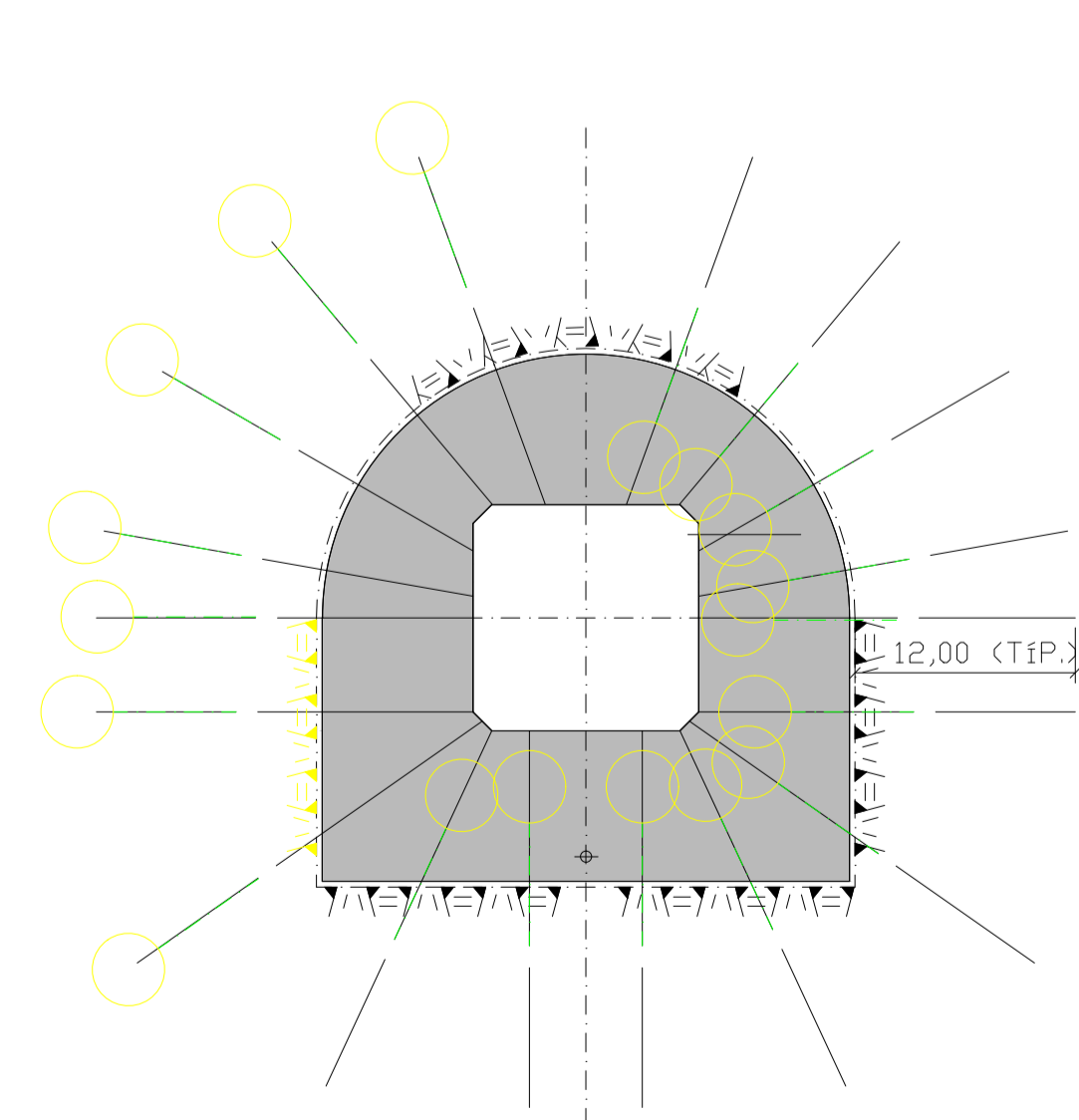
VISTA B
1:200



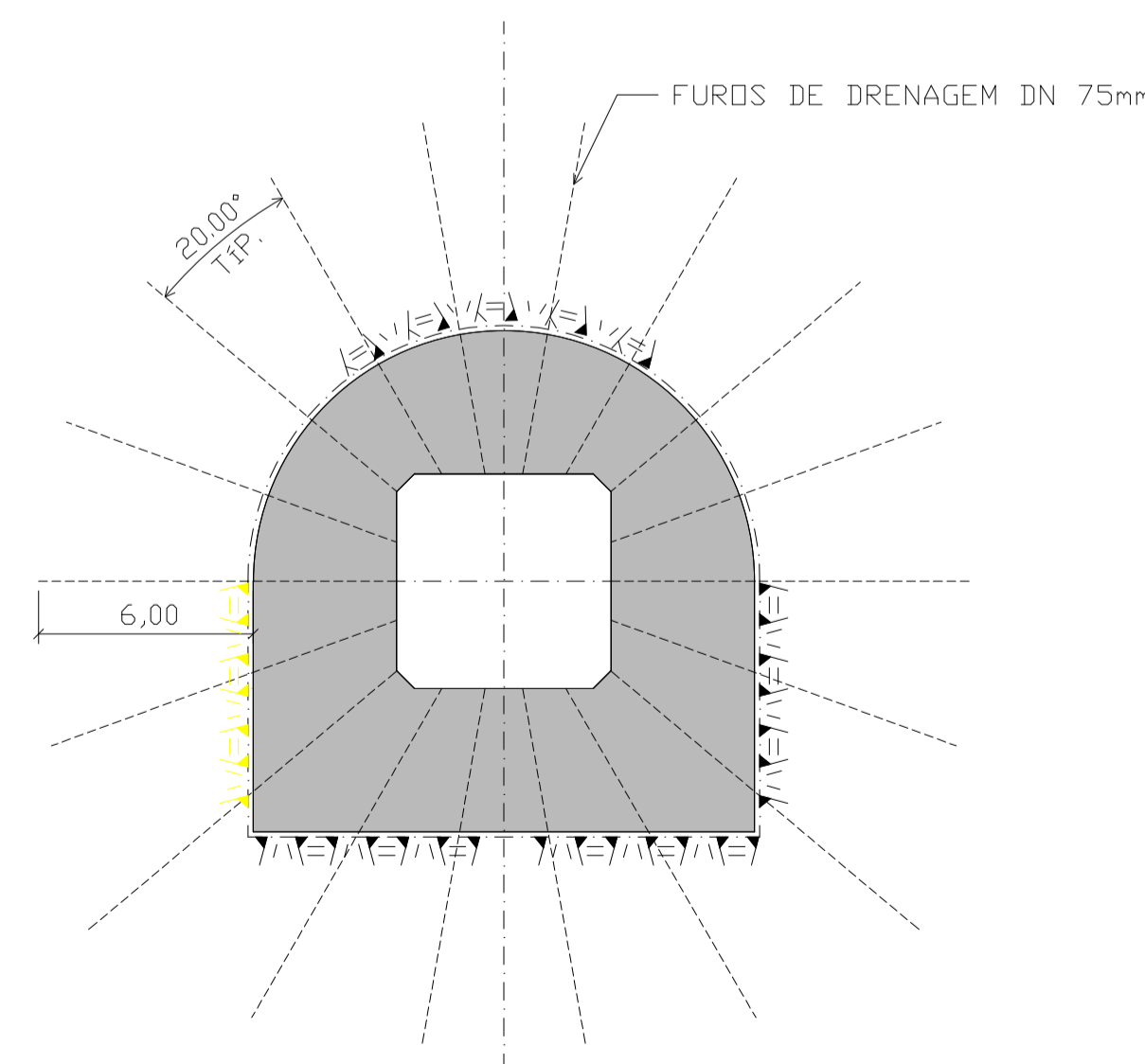
SEÇÃO C
1:200



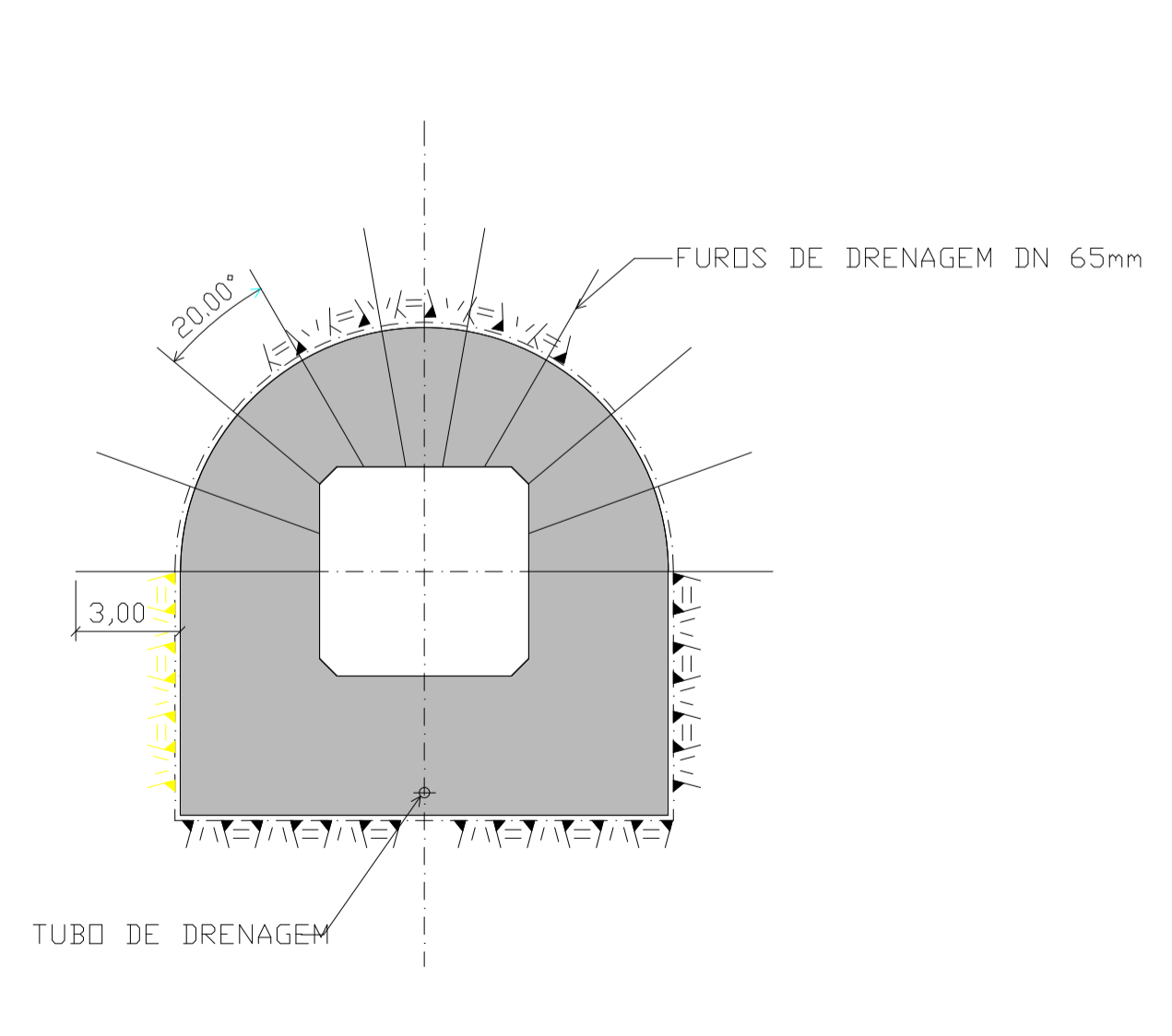
DET. 1
1:50



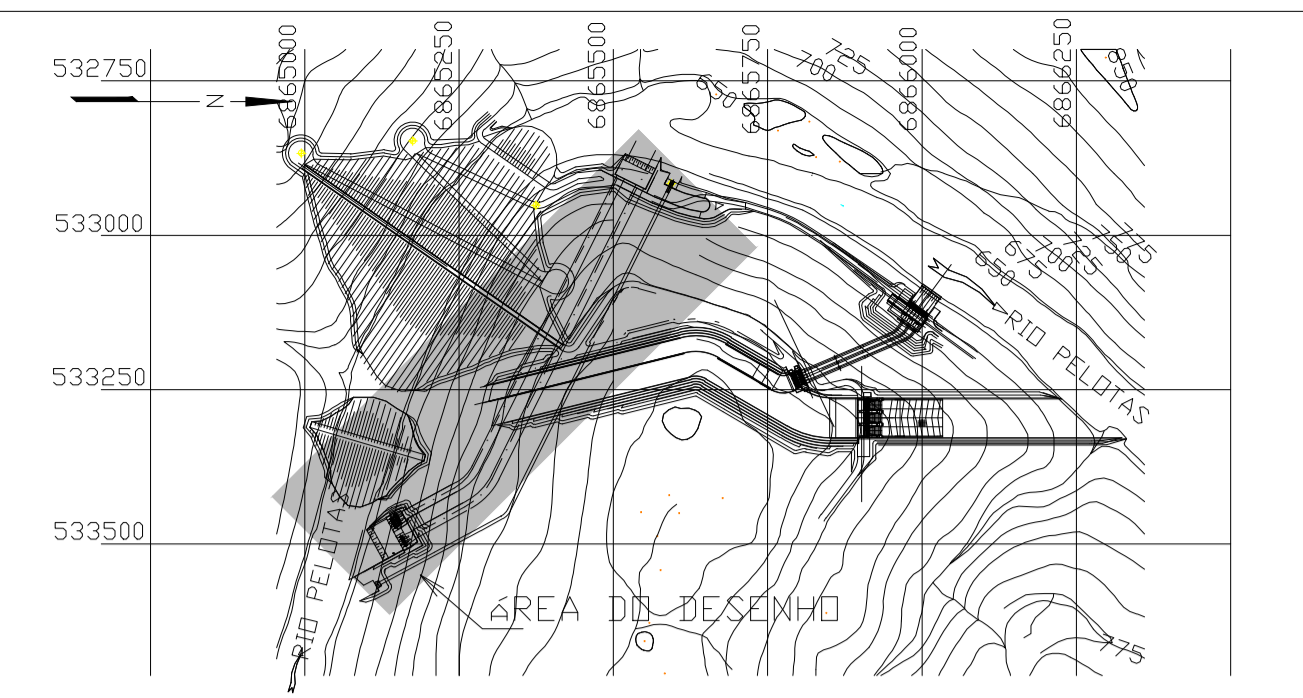
SEÇÃO D
INJEÇÃO PROFUNDA
(LINHAS ALTERNADAS)
1:200



SEÇÃO E
DRENAGEM
1:200



SEÇÃO F
INJEÇÃO DE CONTATO
(LINHAS ALTERNADAS)
1:200



LEGENDA

DESENHOS DE REFERÊNCIA

DES. Nº 8609-DS-30-A1-0001 - DESVIO DO RIO - TUNEIS - PLANTA, PERFIL E SEÇÕES

NOTAS

REV.	DATA	NATUREZA DA REVISÃO	ELAB.	VERIF.	APROV.
CLIENTE			EMPREENHIMENTO		
DESENVIX			UHE PAI QUERÊ - ESTUDOS DE VIABILIDADE		
ÁREA			CIVIL		
TÍTULO			DESVIO DO RIO		
			TAMPÃO DE FECHAMENTO DOS TUNEIS		
			PLANTAS E SEÇÕES		
ELAB.	VERIF.	APROV.	R. TEC.	CREA Nº	
GM	MK	AMF	J.A.S.	21.207-4	
CÓDIGO DOS DESCRITORES			DATA	ESCALA	FOLHA
			MAI / 2001	INDICADA	
Nº DO CLIENTE			Nº ENGEVIX	REVISÃO	
			8609-DS-30-A1-0004	A	