

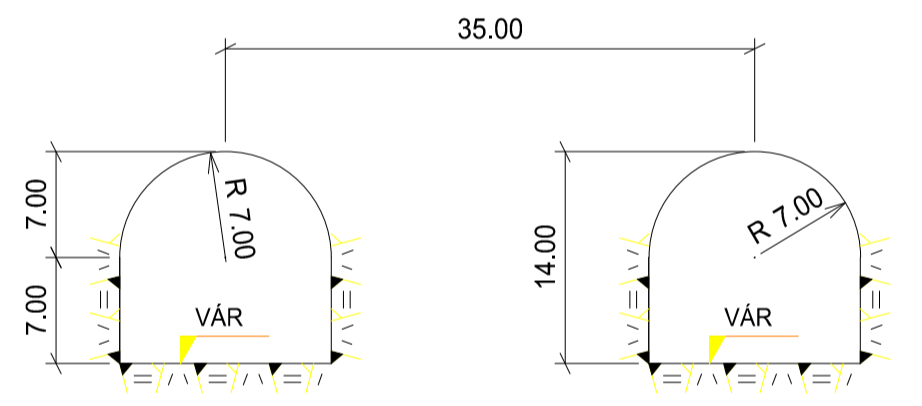
LEGENDA

DESENHOS DE REFERÊNCIA

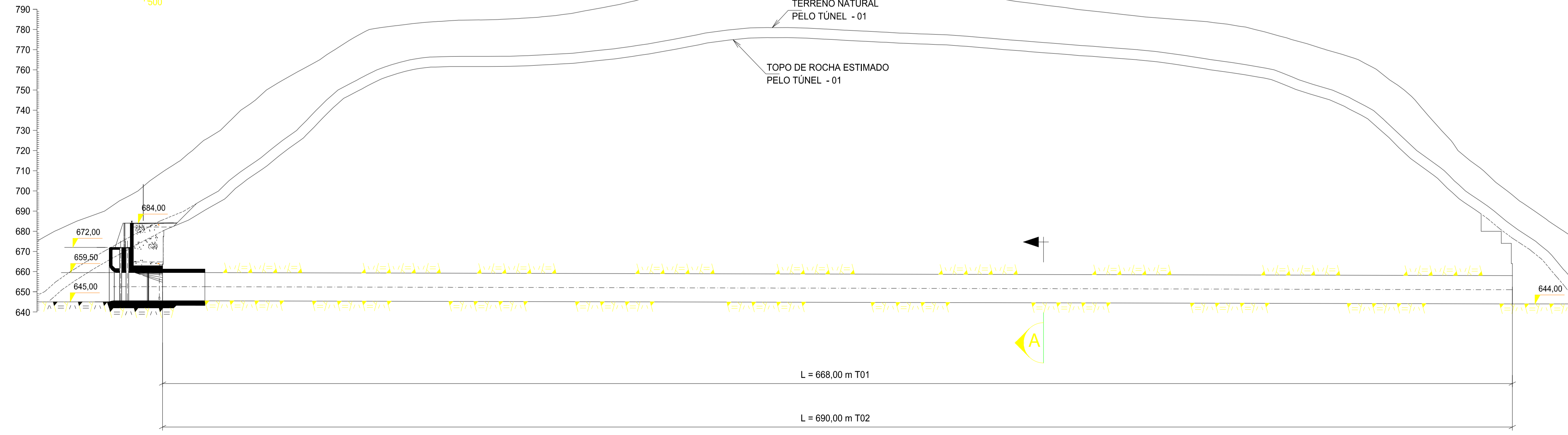
DES. N° 8609-US-30-A1-0012 - ARRANJO SELECIONADO - PLANTA GERAL DAS ESTRUTURAS

NOTAS

PLANTA
1 : 1250



SEÇÃO A
1:500



PERFIL LONGITUDINAL - TÚNEIS 1 E 2
1 : 1250

REV.	DATA	NATUREZA DA REVISÃO	ELAB.	VERIF.	APROV.
CLIENTE		DESENVIX ENGEVIX			
EMPRESAMENTO					
UHE PAI QUERÊ - ESTUDOS DE VIABILIDADE					
ÁREA					
CIVIL					
TÍTULO					
DESVIO DO RIO - TÚNEIS PLANTA, PERFIL E SEÇÕES					
ELAB.	GM	VERIF.	MK	APROV.	R. TEC. J.A.S. CREA N° 21.207-4
CÓDIGO DOS DESCRITORES			DATA	ESCALA	FOLHA
			MAI / 2001	INDICADA	
N° DO CLIENTE			N° ENGEVIX		REVISÃO
			8609-DS-30-A1-0001		A