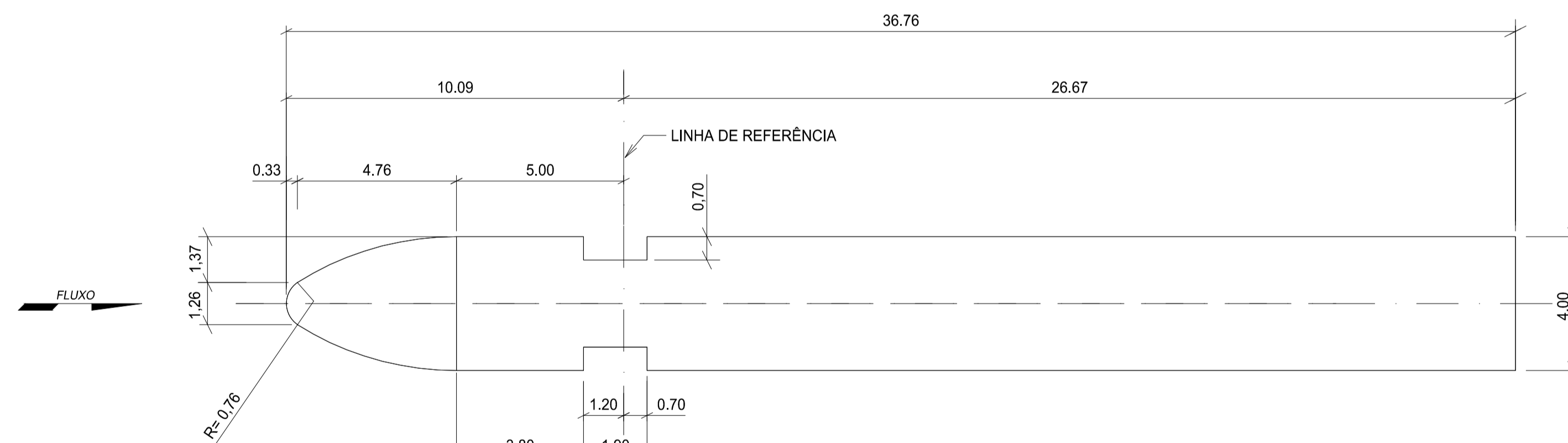
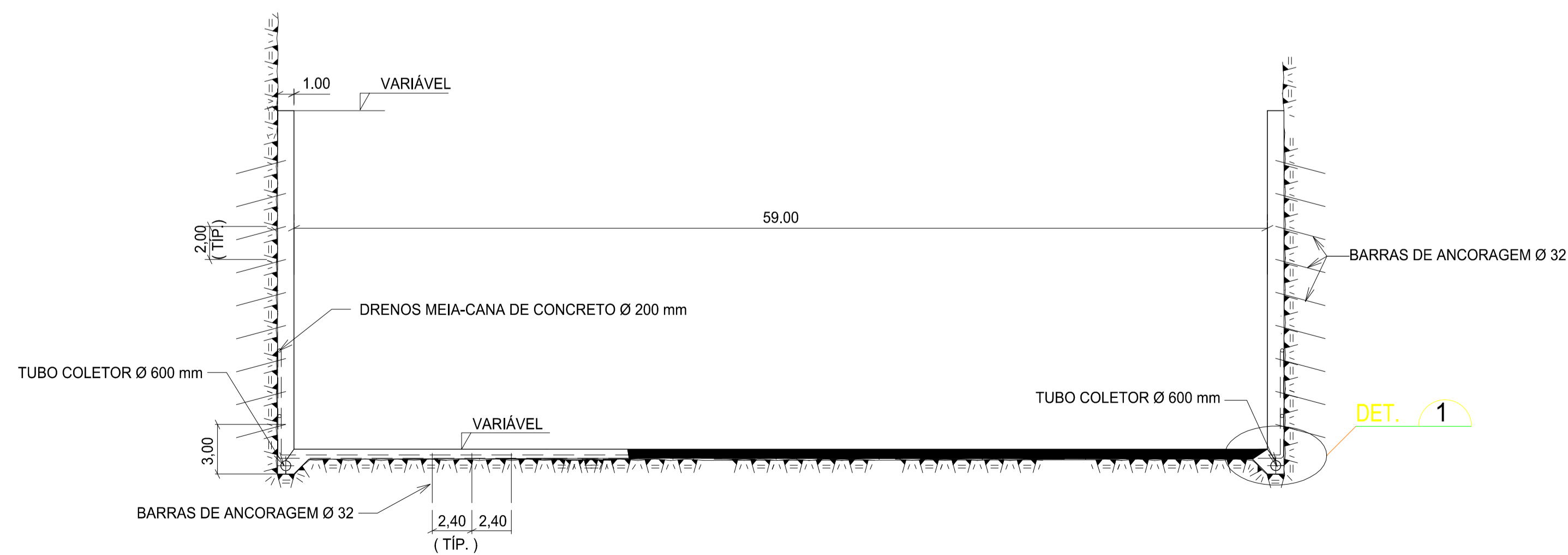


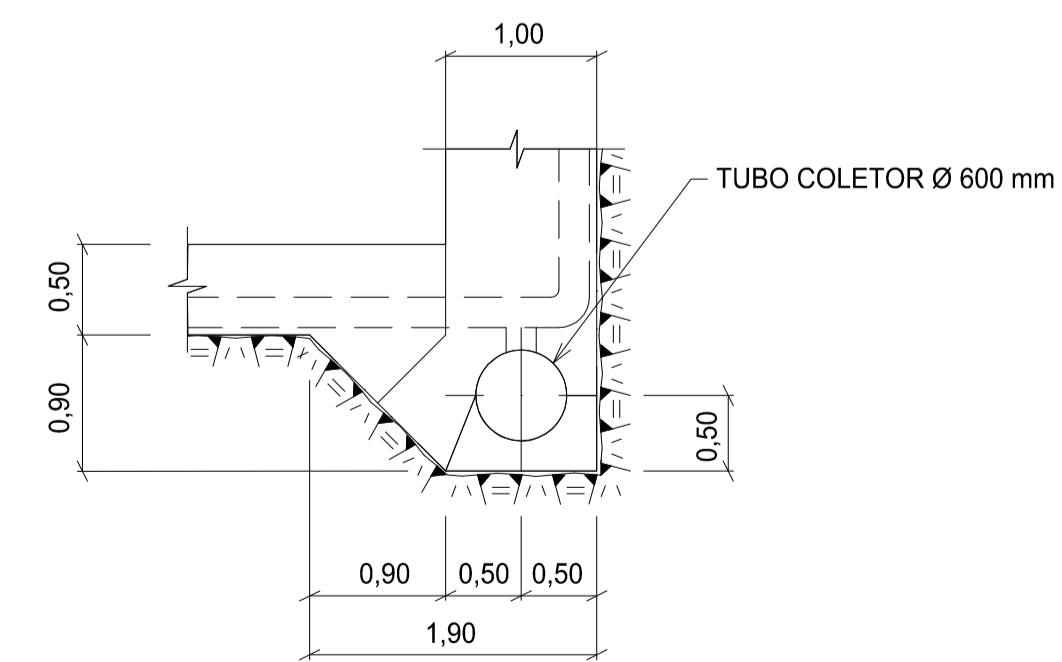
**SEÇÃO B**  
1:250 VT-30-A1-0001



**GEOMETRIA DO PILAR DIVISÓRIO**  
1:125



**SEÇÃO C**  
1:250 VT-30-A1-0001



**DETALHE 1**  
1:50

LEGENDA

DESENHOS DE REFERÊNCIA

DES. N° 8609-VT-30-A1-0001 - VERTEDOURO - PLANTA E SEÇÃO LONGITUDINAL

NOTAS

|  |      |                     |            |                    |                                 |
|--|------|---------------------|------------|--------------------|---------------------------------|
| REV.                                   | DATA | NATUREZA DA REVISÃO | ELAB.      | VERIF.             | APROV.                          |
| CLIENTE                                |      |                     |            |                    |                                 |
| EMPREENDIMENTO                         |      |                     |            |                    |                                 |
| UHE PAI QUERÊ - ESTUDOS DE VIABILIDADE |      |                     |            |                    |                                 |
| ÁREA                                   |      |                     |            |                    |                                 |
| CIVIL                                  |      |                     |            |                    |                                 |
| TÍTULO                                 |      |                     |            |                    |                                 |
| VERTEDOURO - CALHA SEÇÕES E DETALHES   |      |                     |            |                    |                                 |
| ELAB.                                  | GM   | VERIF.              | MK         | APROV.             | R. TÈC. J.A.S. CREA N° 21.207-4 |
| CÓDIGO DOS DESCRITORES                 |      |                     | DATA       | ESCALA             | FOLHA                           |
| -                                      |      |                     | MAI / 2001 | INDICADA           |                                 |
| N° DO CLIENTE                          |      |                     |            | N° ENGEVIX         | REVISÃO                         |
|  |      |                     |            | 8609-VT-30-A1-0003 | A                               |