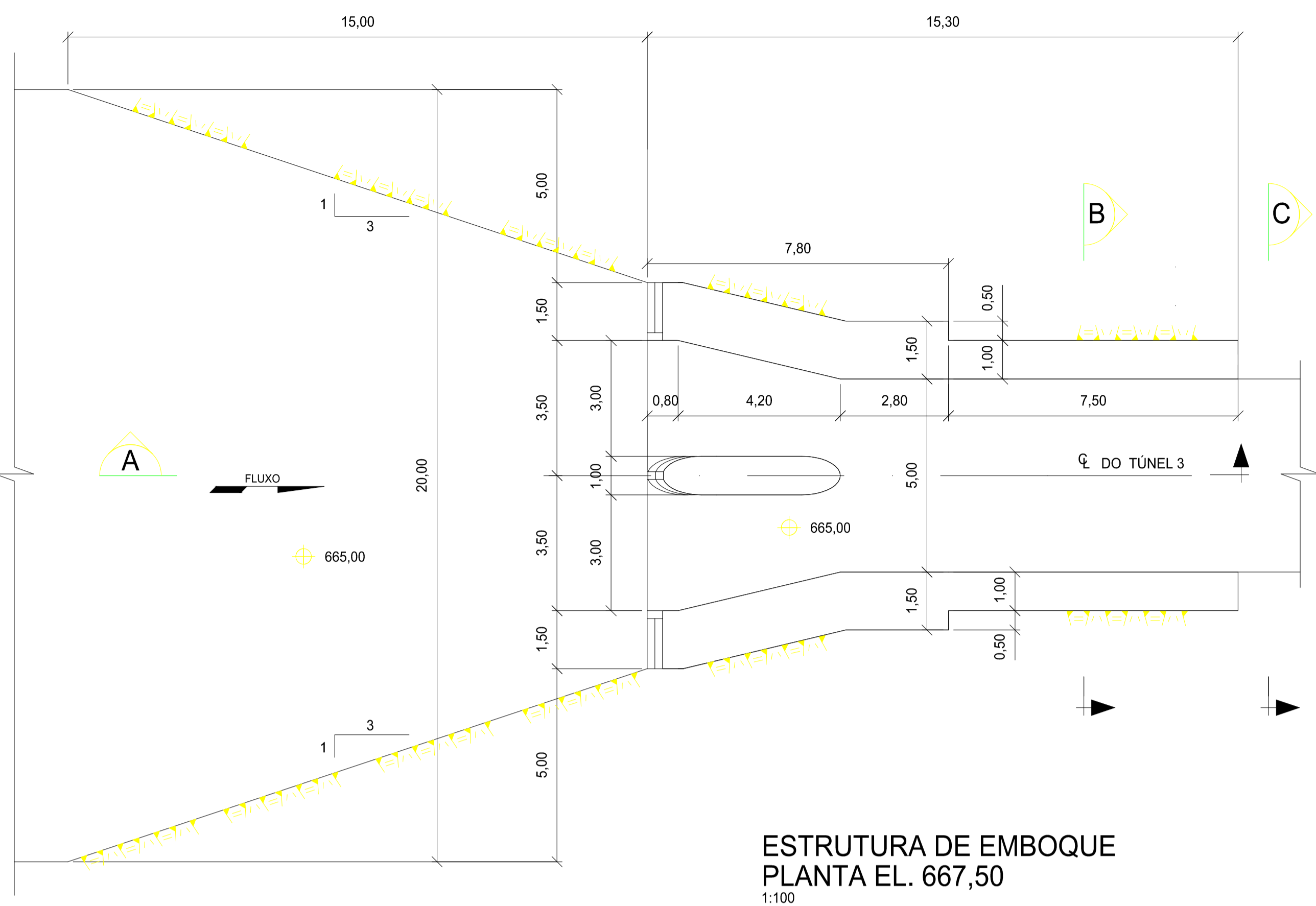
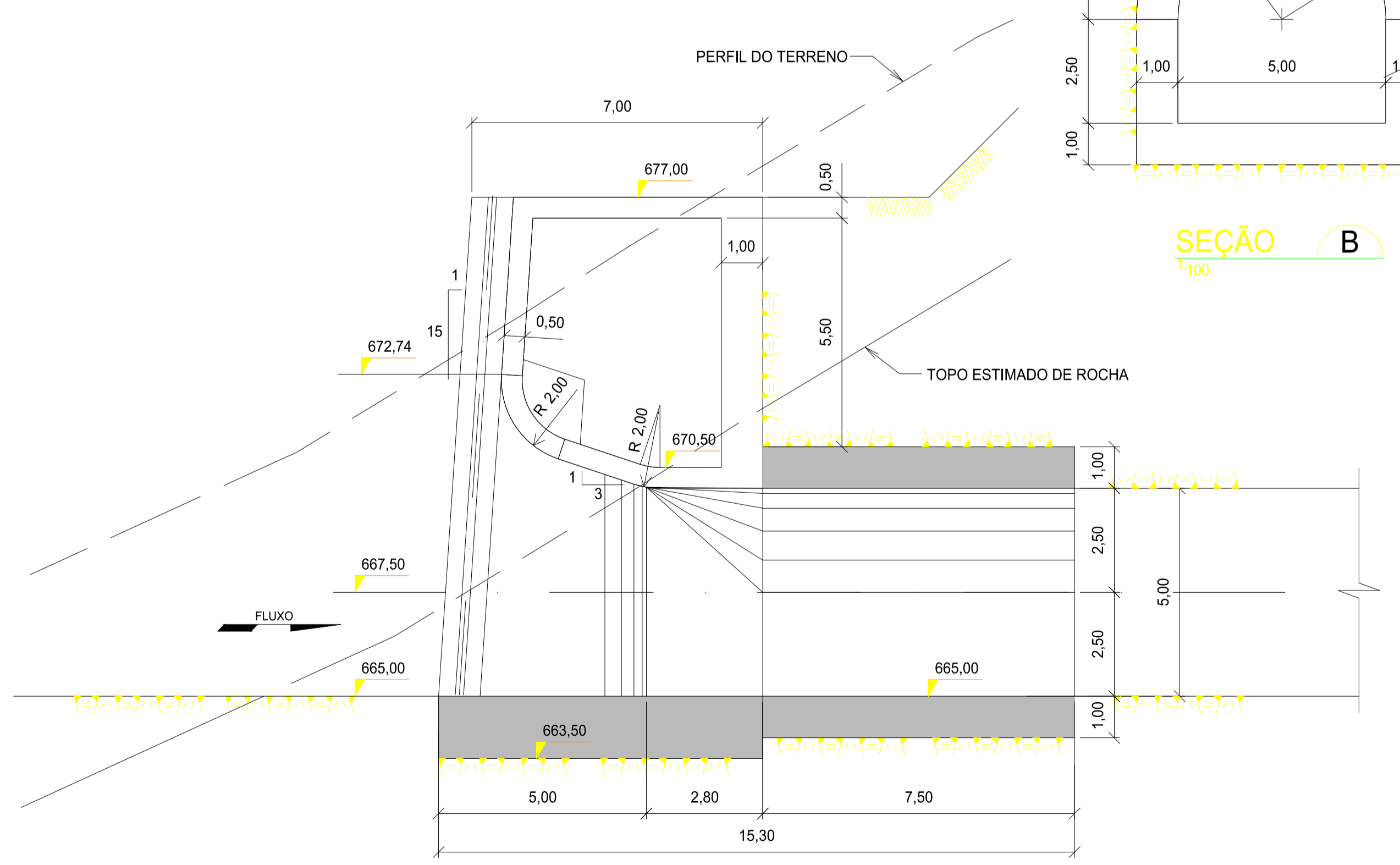


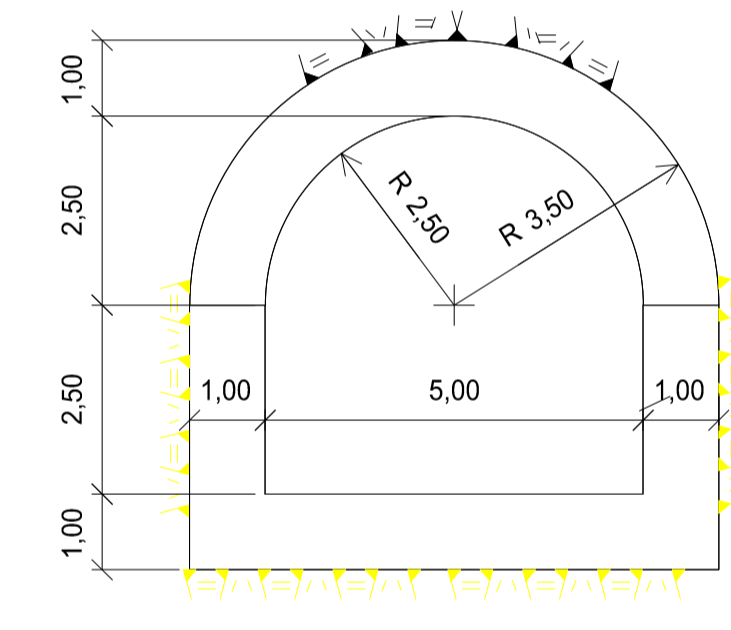
ESTRUTURA DE EMBOQUE
PLANTA EL. 677,00
 1:100



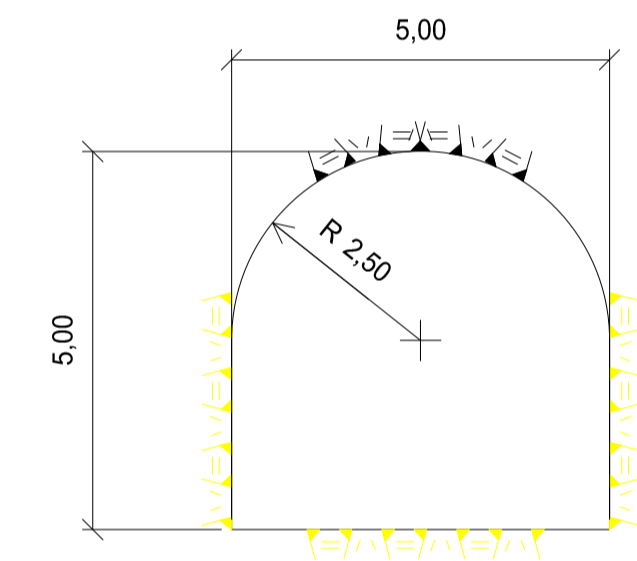
ESTRUTURA DE EMBOQUE
PLANTA EL. 667,50
 1:100



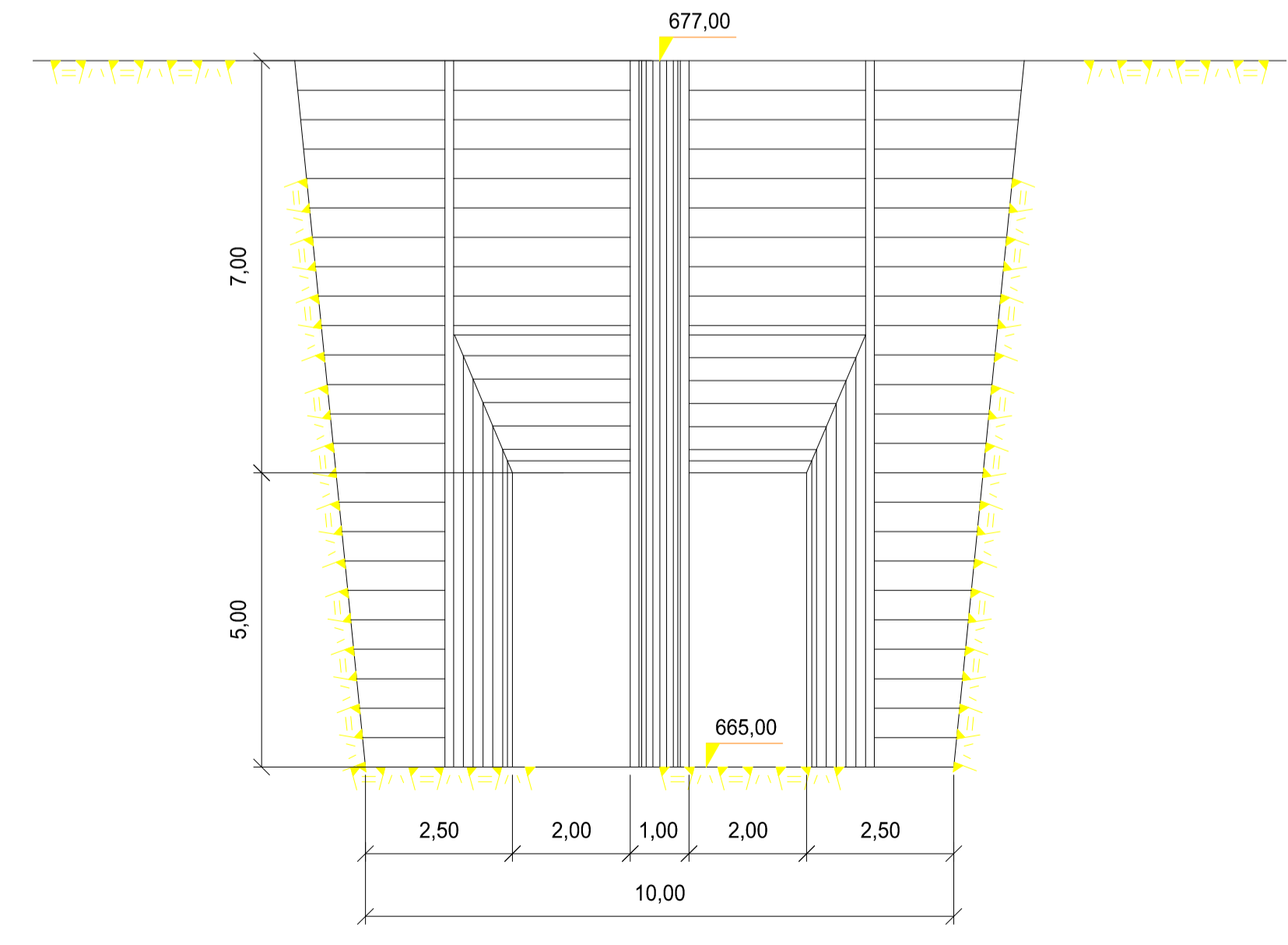
SEÇÃO A
 1:100



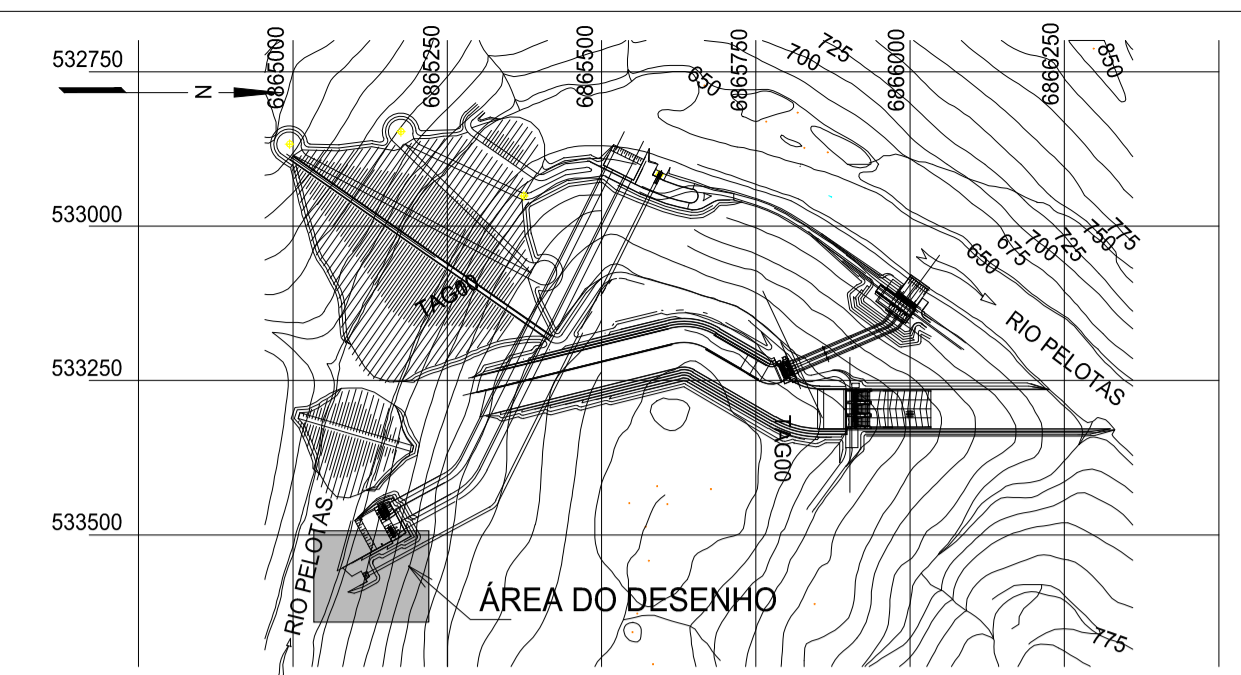
SEÇÃO B
 1:100



SEÇÃO C
 1:100



VISTA FRONTAL
 1:100



LEGENDA

DESENHOS DE REFERÊNCIA

DES. N° 8609-US-30-A1-0012 - ARRANJO SELECIONADO - PLANTA GERAL DAS ESTRUTURAS

NOTAS

REV.	DATA	NATUREZA DA REVISÃO	ELAB.	VERIF.	APROV.
CLIENTE			EMPRESA		
DESENVIX			ENGEVIX		
EMPRESAMENTO					
UHE PAI QUERÊ - ESTUDOS DE VIABILIDADE					
ÁREA					
CIVIL					
TÍTULO					
TÚNEL DE DESCARGA SANITÁRIA ESTRUTURA DE EMBOQUE PLANTAS E SEÇÕES					
ELAB.	VERIF.	APROV.	R. TEC.	J.A.S.	CREA N°
GM	MK	AMF			21.207-4
CÓDIGO DOS DESCRITORES		DATA	ESCALA	FOLHA	
-		MAI/2001	1:100	-	
N° DO CLIENTE			N° ENGEVIX		REVISÃO
8609-DS-30-A1-0006					A