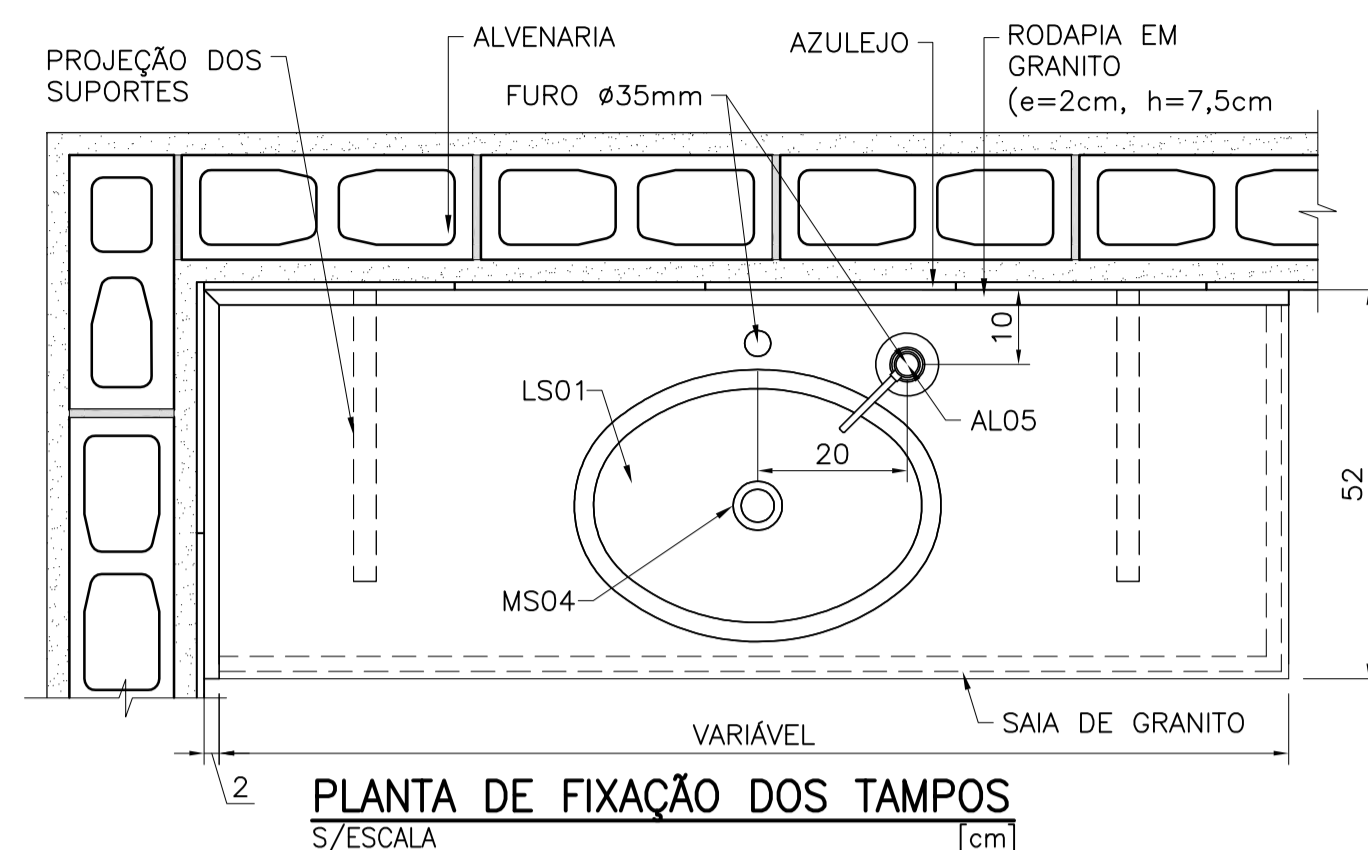
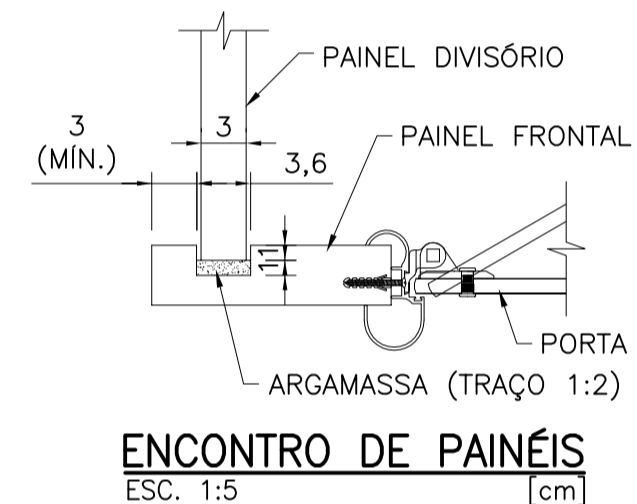


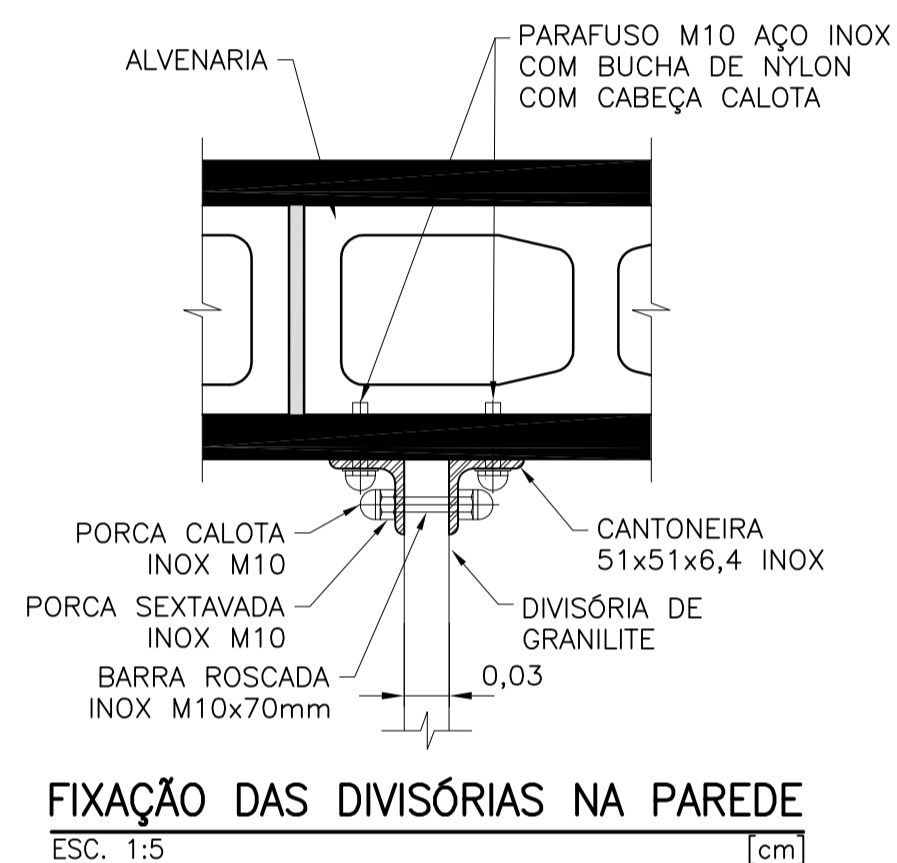
SANITÁRIOS ELEVAÇÃO TÍPICA
S/ESCALA



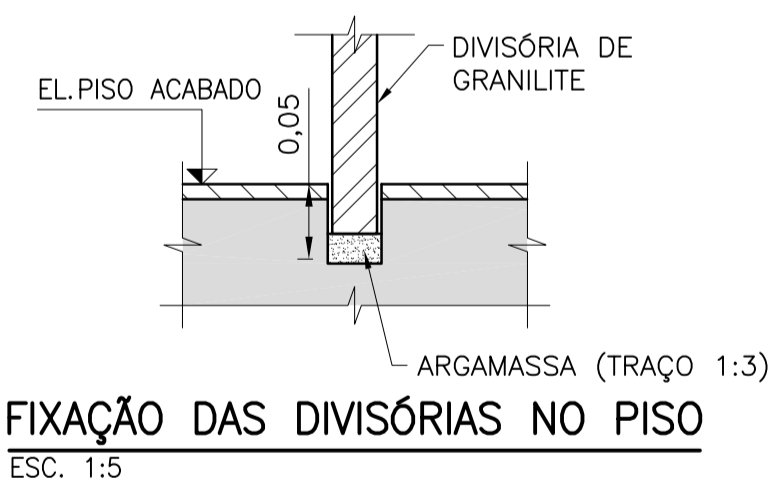
PLANTA DE FIXAÇÃO DOS TAMPOS
S/ESCALA (VER NOTA 20)



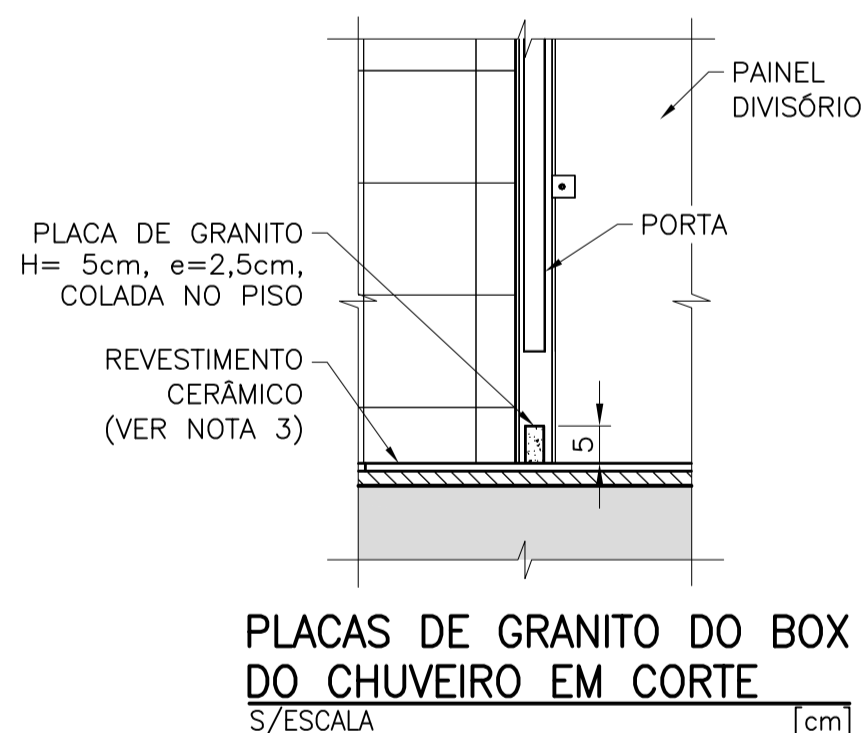
ENCONTRO DE PAINÉIS
ESC. 1:5



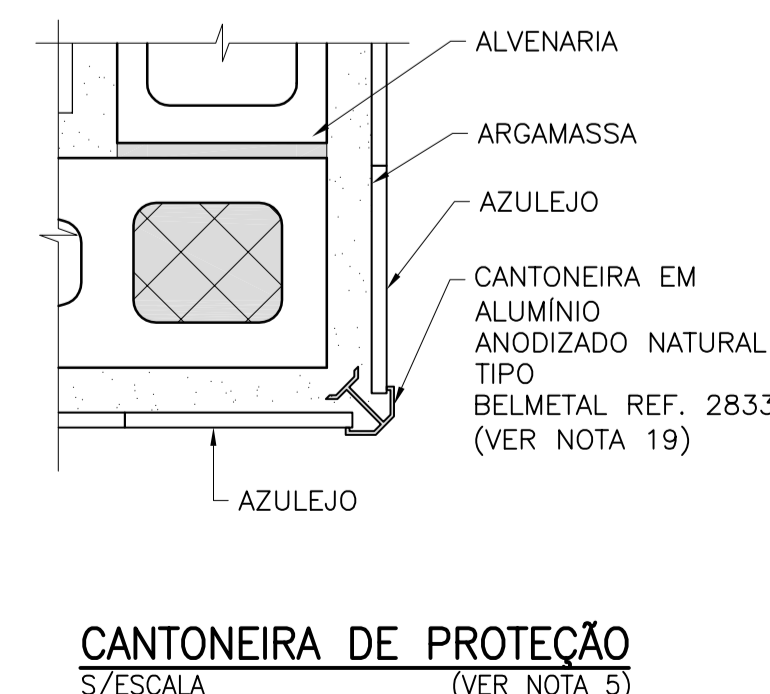
FIXAÇÃO DAS DIVISÓRIAS NA PAREDE
ESC. 1:5



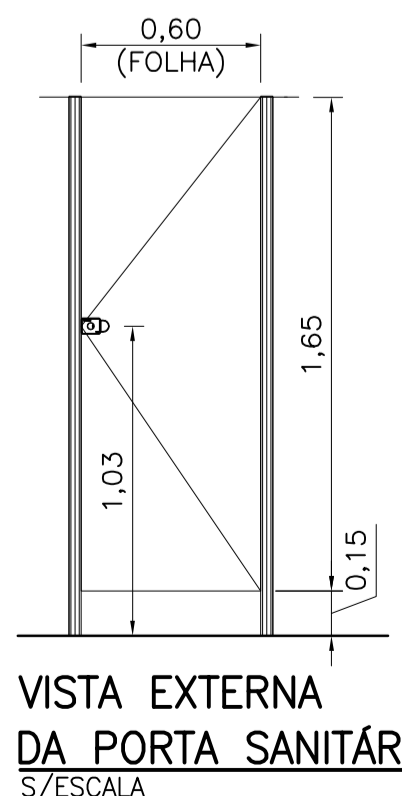
FIXAÇÃO DAS DIVISÓRIAS NO PISO
ESC. 1:5



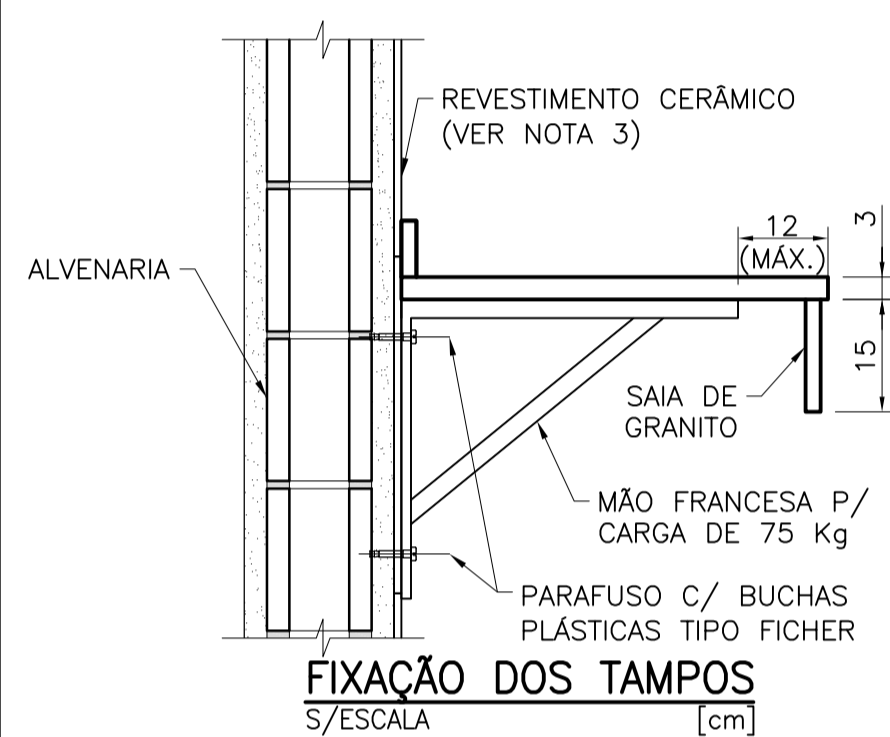
PLACAS DE GRANITO DO BOX DO CHUVEIRO EM CORTE
S/ESCALA



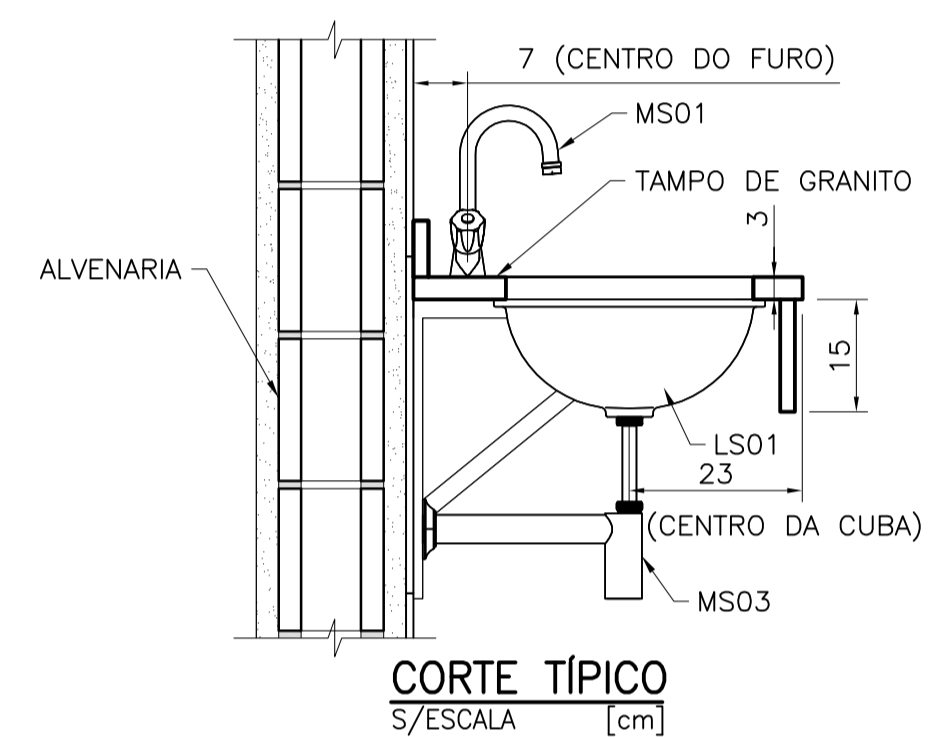
CANTONEIRA DE PROTEÇÃO
S/ESCALA (VER NOTA 5)



VISTA EXTERNA DA PORTA SANITÁRIA
S/ESCALA

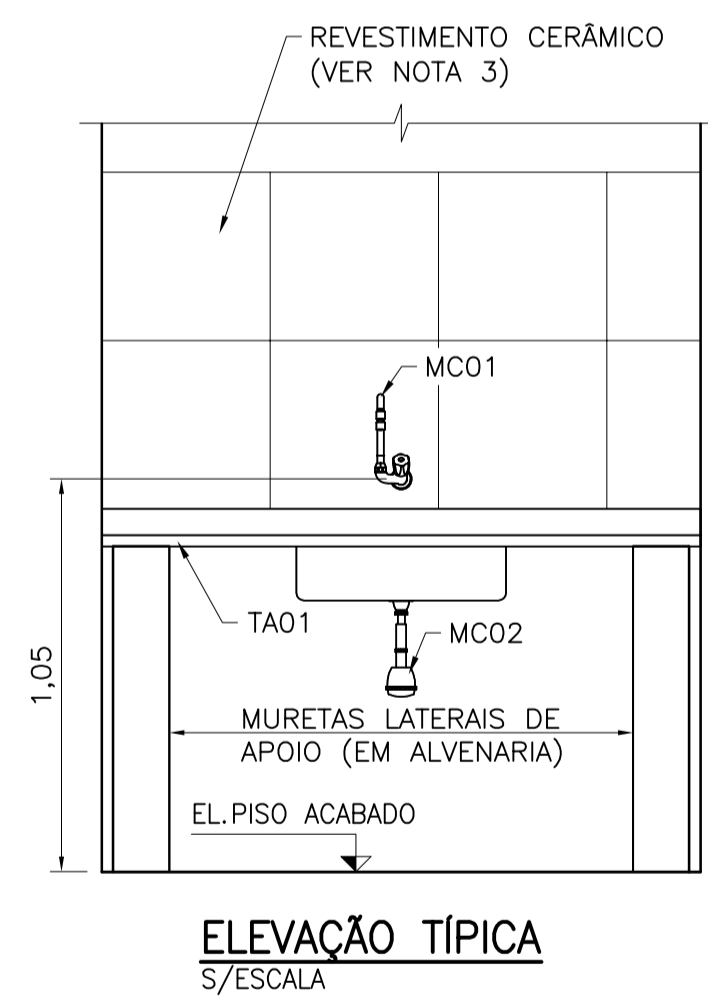


FIXAÇÃO DOS TAMPOS
S/ESCALA

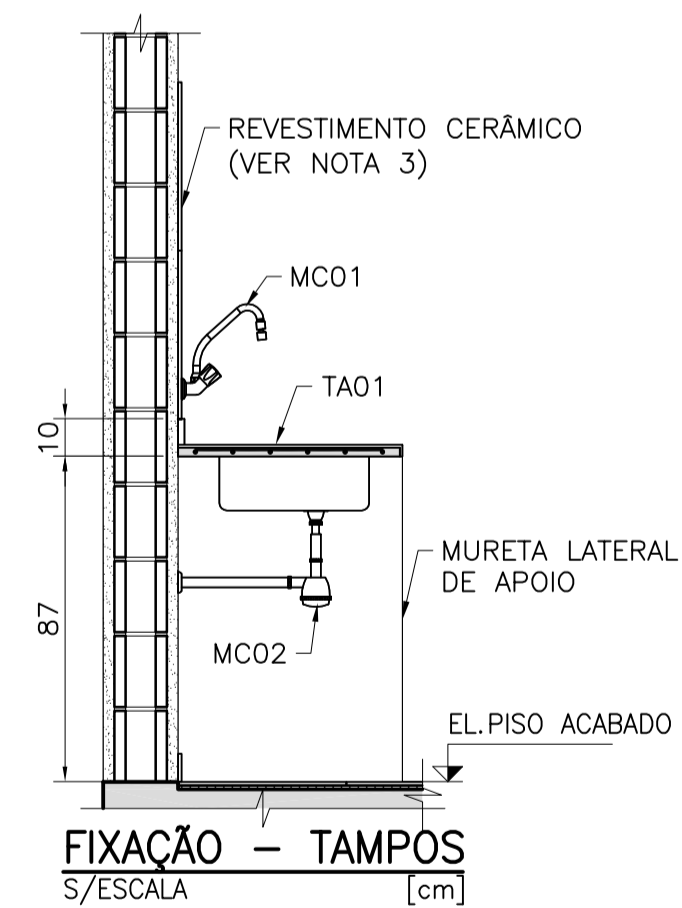


CORTE TÍPICO
S/ESCALA

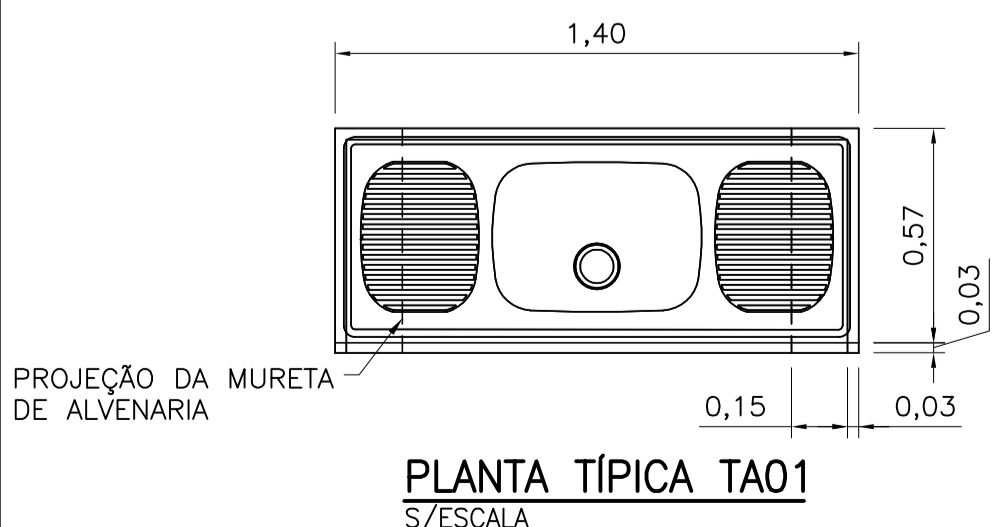
DETALHES TÍPICOS DOS TAMPOS DE GRANITO
SANITÁRIOS



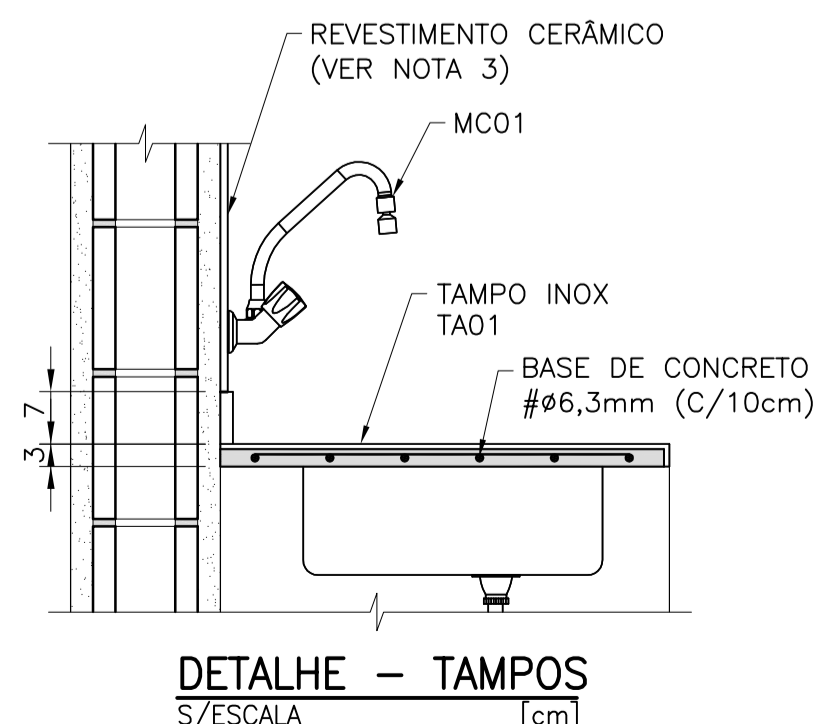
ELEVÇÃO TÍPICA
S/ESCALA



FIXAÇÃO - TAMPOS
S/ESCALA



PLANTA TÍPICA TA01
S/ESCALA



DETALHE - TAMPOS
S/ESCALA

DETALHES TÍPICOS DOS TAMPO E TANQUE DE INOX
COPAS E SALAS DE BATERIAS

METAIS SANITÁRIOS		
REF.	TIPO	LINHA
MS01	TORNEIRA PARA LAVATÓRIO-BICA ALTA Cód. 1195 C-50 - DECA OU EQUIVALENTE	PRATA
MS02	TORNEIRA PARA LAVATÓRIO-BICA BAIXA Cód. 1199 C-50 - DECA OU EQUIVALENTE	PRATA
MS03	SIFÃO CROMADO Cód. 1680 C 112 - DECA OU EQUIVALENTE	-
MS04	VÁLVULA DE ESCOAMENTO P/ LAVATÓRIO Cód. 1602C - DECA OU EQUIVALENTE	-
MS05	LIGAÇÃO FLEXÍVEL (P/ CUBAS, LAVATÓRIOS E BACIAS) Cód. 4606C 040 - DECA OU EQUIVALENTE	-
MS06	ACABAMENTO PARA REGISTRO DE GAVETA 3/4" Cód. 49000.C50.P6 - DECA OU EQUIVALENTE	PRATA
MS07	REGISTRO DE PRESSÃO Cód. 1416 C50 034 - DECA OU EQUIVALENTE	-

LOUÇAS SANITÁRIAS			
REF.	TIPO	LINHA	COR
LS01	CUBA DE EMBUTIR OVAL Cód. L37 - DECA OU EQUIVALENTE	-	BRANCA
LS02	LAVATÓRIO PEQUENO Cód. L915 - DECA OU EQUIVALENTE	RAVENA	BRANCA
LS03	BACIA SANITÁRIA C/ CAIXA ACOPLADA COMPLETA COM ASSENTO Cód. CP929+AP01 - DECA OU EQUIVALENTE	RAVENA	BRANCA

CHUVEIRO ELÉTRICO		
REF.	TIPO	LINHA
CH01	CHUVEIRO ELÉTRICO LORENZETTI MODELO RELAX JATO MULTIDIRECIONAL	-

ACESSÓRIOS DE LOUÇA/COMPLEMENTOS		
REF.	TIPO	COR
AL01	PAPELEIRA COM ROLETE Cód. A 480 - DECA OU EQUIVALENTE	BRANCA
AL02	TOALHEIRO PARA PAPÉIS	BRANCA
AL03	RECIPIENTE PARA PAPÉIS	BRANCA
AL04	SABONETEIRA PARA SABÃO LÍQUIDO	BRANCA
AL05	DISPENSER PARA SABÃO LÍQUIDO Cód. 2015 C - DECA OU EQUIVALENTE	BRANCA
AL06	CABIDE Cód. A 680 - DECA OU EQUIVALENTE	BRANCA
AL07	SABONETEIRA Cód. A 180 - DECA OU EQUIVALENTE	BRANCA

ESPELHOS		
REF.	DIMENSÕES	DESCRIÇÃO
ES01	0,60x0,60	ESPELHOS DE CRISTAL 4mm, C/ MOLDURA PERFIL DE ALUMÍNIO ANODIZADO E OLHAIS DE FIXAÇÃO NO VERSO P/ FIXAÇÃO C/ PARAFUSOS CHUMBADORES.
ES02	0,60x1,35	ESPELHOS DE CRISTAL 4mm, C/ MOLDURA PERFIL DE ALUMÍNIO ANODIZADO E OLHAIS DE FIXAÇÃO NO VERSO P/ FIXAÇÃO C/ PARAFUSOS CHUMBADORES.

METAIS COPA/COZINHA		
REF.	TIPO	LINHA
MC01	TORNEIRA P/PIA DE COZINHA BICA MÓVEL - PAREDE Cód. 1168 C-50 - DECA OU EQUIVALENTE	PRATA
MC02	SIFÃO SIMPLES PARA CUBA DE COZINHA Cód. 94525/000 - TRAMONTINA OU EQUIVALENTE	-

TAMPOS DE AÇO INOX			
REF.	TIPO	DIMENSÕES	CUBA
TA01	PIA INOX TRAMONTINA, LINHA PERFECTA STRATTA34 REFERÊNCIA: 93065107	0,60x1,40	1

NOTA:
PARA NOTAS GERAIS VER DESENHO 1530-IT-B-DE-G22-0001.

0	EMISSION FINAL	LFM	MKT	MAI/16
N°	DESCRIÇÃO	PREP.	APROV.	DATA

V L B ENGENHARIA








ELABORADO: KST	VERIFICADO: WMD	APROVADO: MFB	DATA: MAI/16
GERENTE DE PROJETO:		RESPONSÁVEL TÉCNICO:	
ENG. CIVIL: MARCELO KONRATH TURQUETI CREA: 113119/D-PR		ENG. CIVIL: JOSÉ HENRIQUE RODRIGUES LOPES CREA: 12.545/D-MG	

UHE ITAOCARA I

PROJETO BÁSICO
GERAL
ACABAMENTOS
DETALHES TÍPICOS

ESCALA: INDICADA	DOC. Nº 1530-IT	REV. 0
FOLHA: 3 DE 3	B-DE-G22-0003	REV.
	NÚMERO DO CLIENTE	