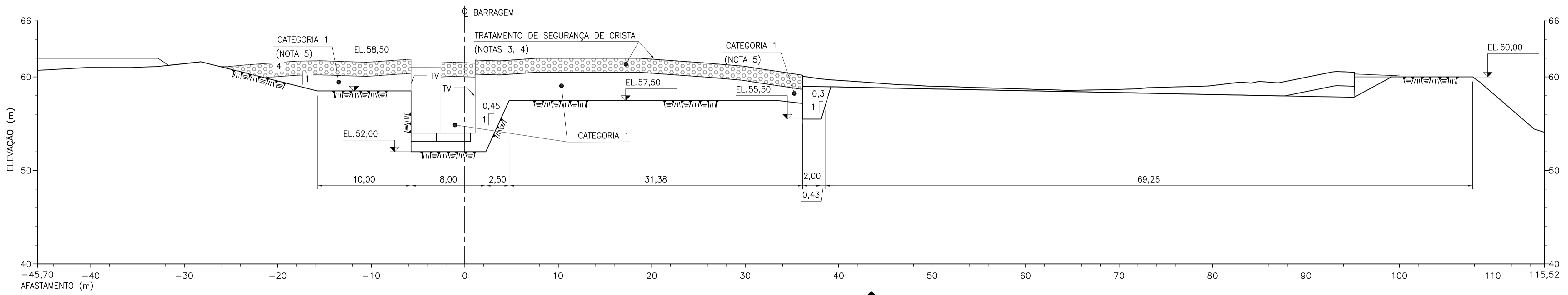


VISTA A
DE-G15-0003

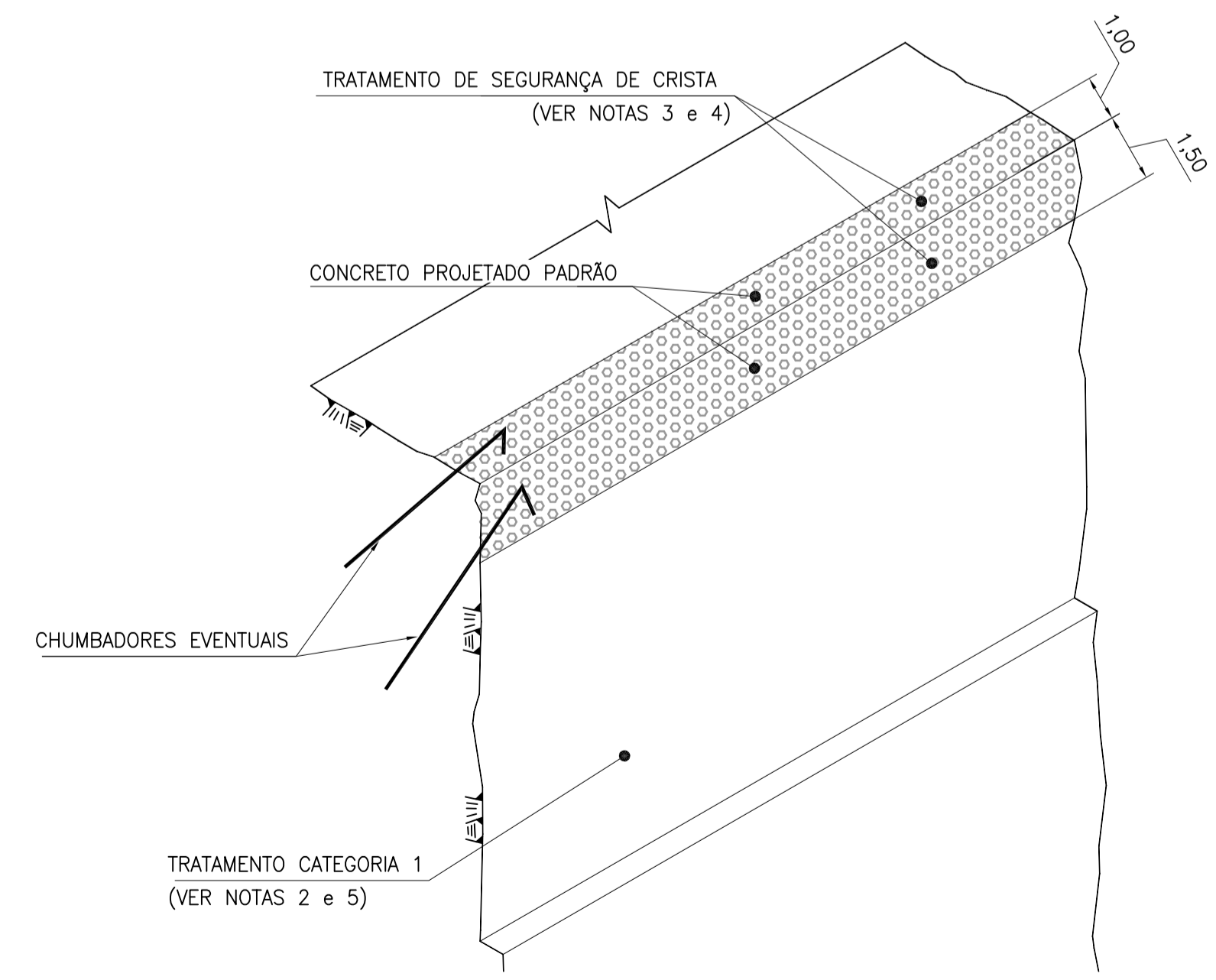
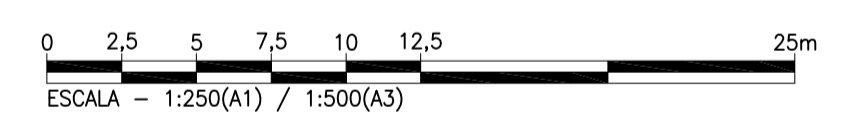
- LEGENDA:**
- ROCHA ESCAVADA
 - TRATAMENTO DE SEGURANÇA DE CRISTA (VISTA)

- NOTAS:**
- 1 - TODAS AS DIMENSÕES E ELEVAÇÕES ESTÃO EM METRO, EXCETO ONDE INDICADO
 - 2 - ESTE DESENHO APRESENTA A PREVISÃO DE TRATAMENTOS DOS TALUDES DE ESCAVAÇÃO DAS ESTRUTURAS DE CONCRETO. A DEFINIÇÃO FINAL DOS TRATAMENTOS E SEUS LIMITES LATERAIS SERÁ FEITA EM CAMPO PELA EQUIPE DE GEOLOGIA, BASEADA NO MAPEAMENTO E CLASSIFICAÇÃO GEOMECÂNICA DAS ESCAVAÇÕES
 - 3 - EM TODOS OS TALUDES DE ESCAVAÇÃO EM ROCHA PROVISÓRIOS OU DEFINITIVOS, COM ALTURA SUPERIOR A H>1,5m, DEVERÁ SER APLICADO O TRATAMENTO DE SEGURANÇA NA CRISTA. A OBRIGATORIEDADE DESSE TRATAMENTO SERÁ DEFINIDA APÓS A ESCAVAÇÃO DO TALUDE
 - 4 - ANTES DE EXECUTAR O TRATAMENTO DE SEGURANÇA NA CRISTA DOS TALUDES DEVERÁ SER EXECUTADO BATE-CHOCO E O PREENCHIMENTO DAS FISSURAS E FRATURAS ABERTAS COM CALDA DE CIMENTO FATOR A/C: 0,5/1
 - 5 - PARA CATEGORIAS DE TRATAMENTOS TÍPICOS VER DOCUMENTO 1530-IT-B-DE-G28-0032 TRATAMENTO DE TALUDES-CATEGORIAS

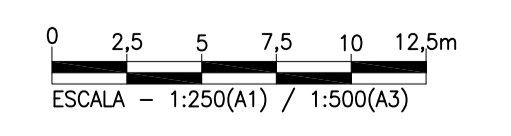


VISTA B
DE-G15-0003

DESENHO COMPLEMENTAR:
1530-IT-B-DE-G15-0003 - CANAL DE APROXIMAÇÃO E DESCARREGADOR DE FUNDO - PREVISÃO DE TRATAMENTOS DE TALUDES - PLANTA



DETALHE TÍPICO



N°	DESCRIÇÃO	PREP.	APROV.	DATA
0	EMIÇÃO FINAL			MAI/16

V L B E N G E N H A R I A



ELABORADO: DRG	VERIFICADO: RBF	APROVADO: CMS	DATA: MAI/16
GERENTE DE PROJETO:		RESPONSÁVEL TÉCNICO: <i>JHR</i>	
ENG. CIVIL: MARCELO KONRATH TURQUETI CREA: 11.3119/D-PR		ENG. CIVIL: JOSÉ HENRIQUE RODRIGUES LOPES CREA: 12.545/D-MG	



UHE ITAOCARA I

TÍTULO: **PROJETO BÁSICO GERAL**
CANAL DE APROXIMAÇÃO E DESCARREGADOR DE FUNDO
PREVISÃO DE TRATAMENTOS DE TALUDES - VISTAS E DETALHE

ESCALA: INDICADA	DOC. Nº 1530-IT	REV. 0
FOLHA: 2 DE 2	B-DE-G15-0004	
	NÚMERO DO CLIENTE	REV.