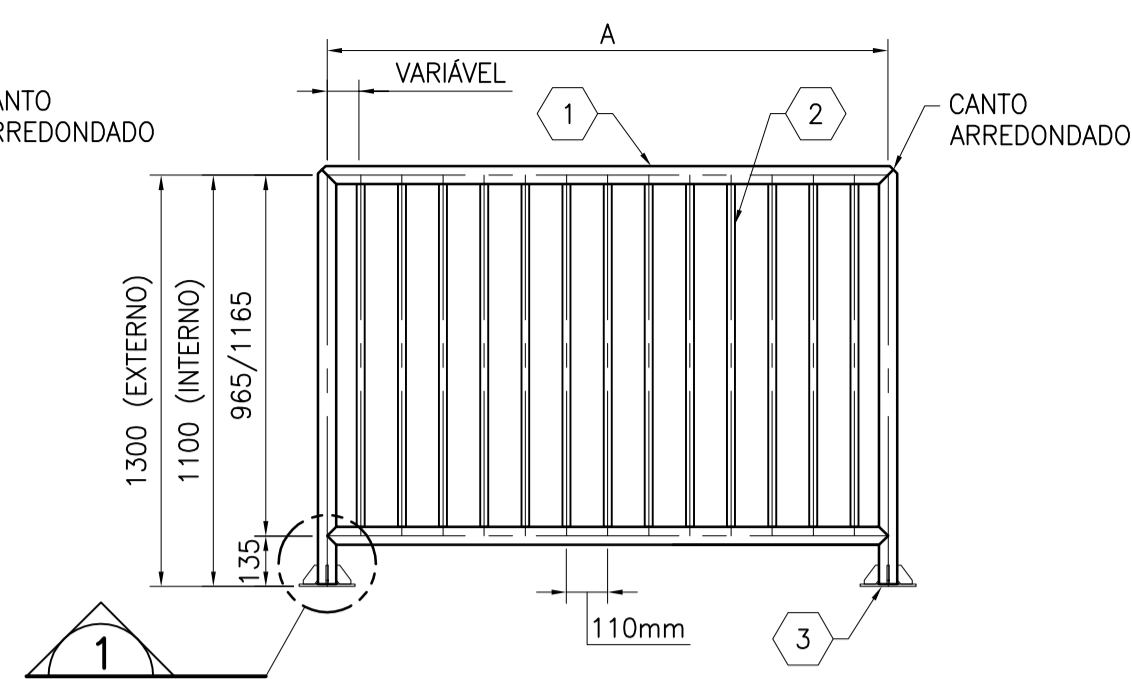
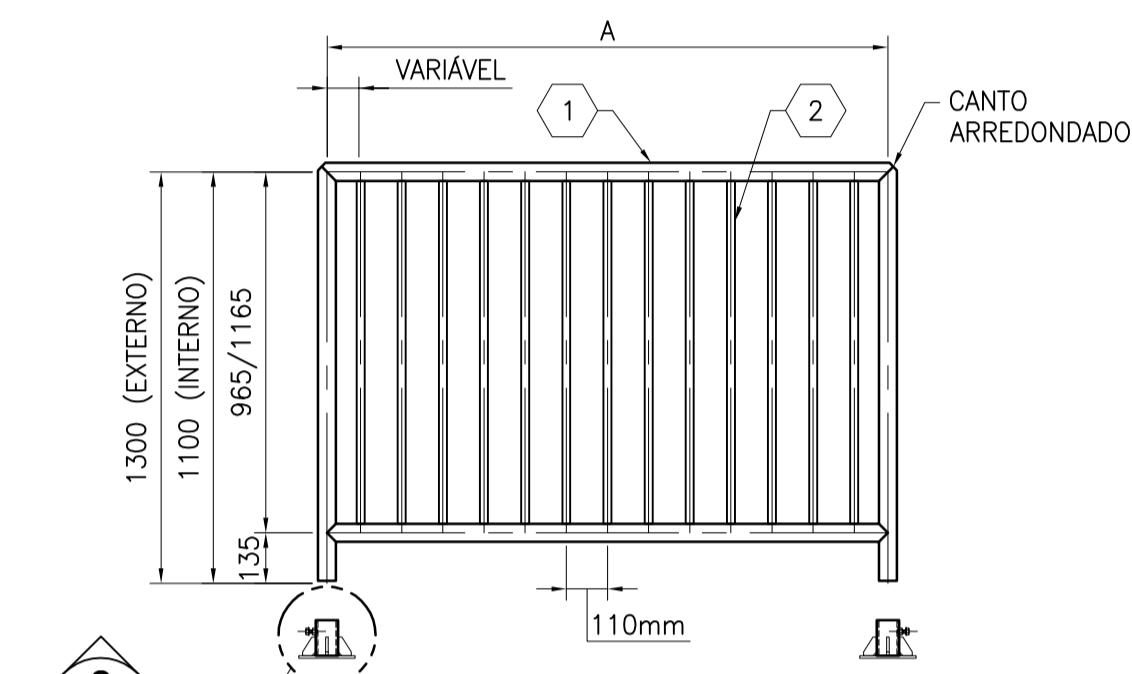


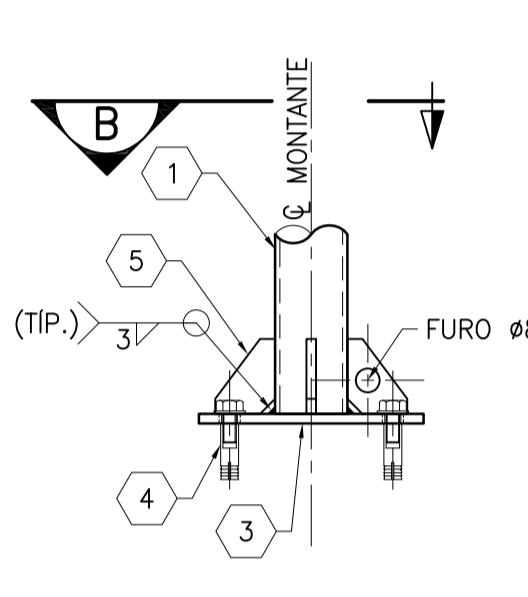
GUARDA-CORPO TIPO "A"
ESC. 1:20 (VER NOTA 5)



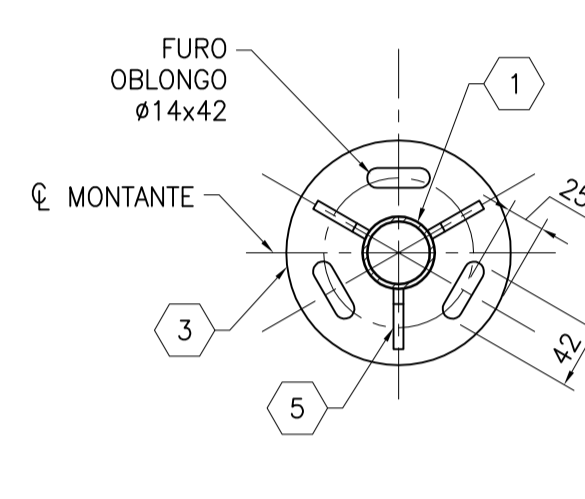
GUARDA-CORPO TIPO "B"
ESC. 1:20 (VER NOTA 5)



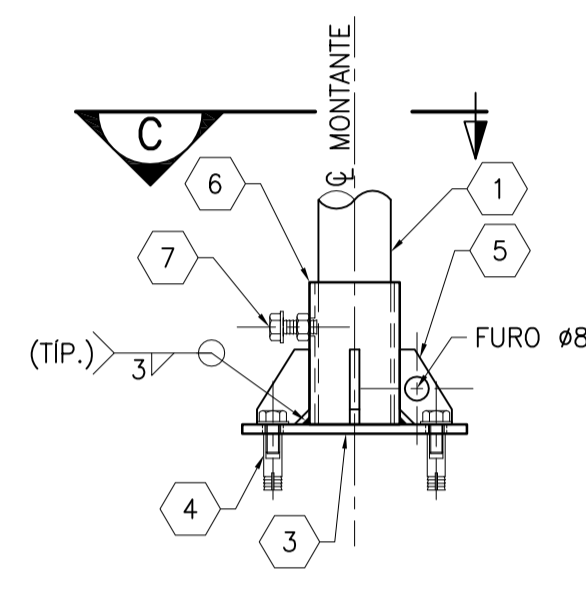
GUARDA-CORPO TIPO "C"
ESC. 1:20 REMOVÍVEL (VER NOTA 5)



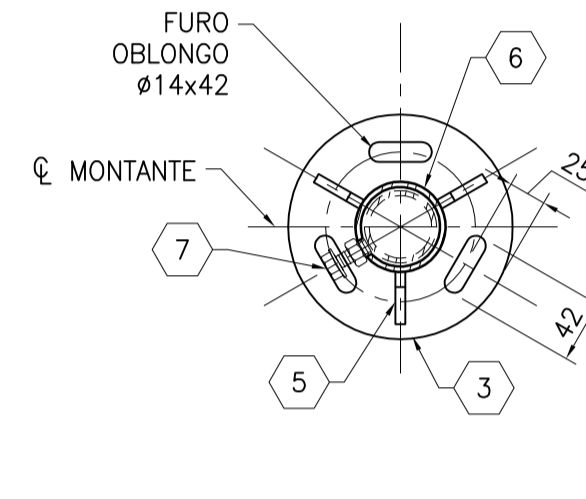
DETALHE 1
ESC. 1:5



CORTE B
ESC. 1:5



DETALHE 2
ESC. 1:5



CORTE C
ESC. 1:5

ITEM	QUANT.	UNID.	DESCRIÇÃO	NORMA	OBS.	PESO (kgf)
5	6	PÇ	CHAPA LISA 6,3x46x50	ASTM A-36	-	0,7
4	6	PÇ	CHUMBADOR DE EXPANSÃO KBIII 1/2"x 4-1/2" HILTI OU EQUIVALENTE	AÇO INOX	-	-
3	2	PÇ	CHAPA LISA 6,3xØ150	ASTM A-36	FURAR	1,8
2	"L"	m	TUBO DE AÇO S/ COSTURA Ø1/2"	DIN 2440	RECORT.	"p"
1	"L"	m	TUBO DE AÇO S/ COSTURA Ø1-1/2"	DIN 2440	RECORT.	"p"

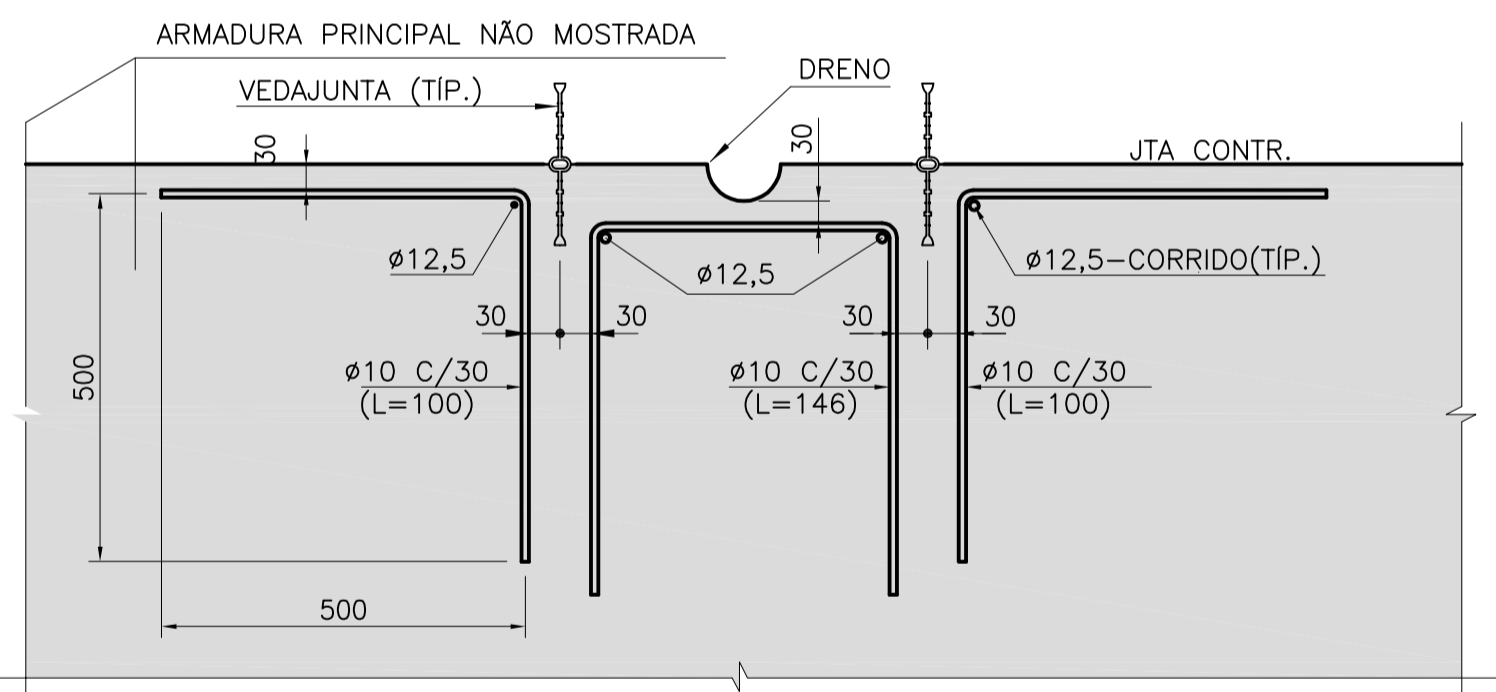
LISTA DE MATERIAL P/1 GUARDA-CORPO TIPOS "A"/"B" (FABRICAR "N" CONJUNTOS)

* VER TABELA DE GUARDA-CORPOS

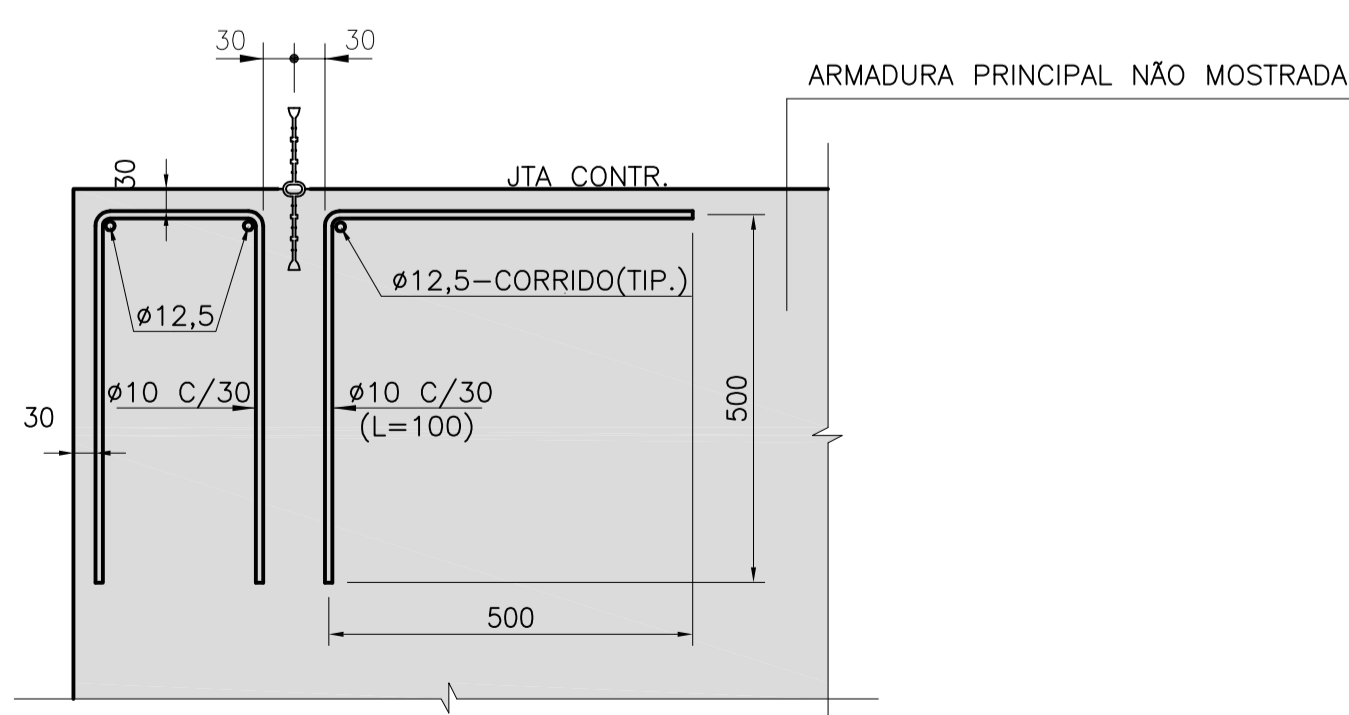
ITEM	QUANT.	UNID.	DESCRIÇÃO	NORMA	OBS.	PESO (kgf)
7	2	PÇ	PARAFUSO Ø3/8x1" COM PORCA	ASTM A-307	-	-
6	2	PÇ	TUBO DE AÇO C/ COSTURA Ø2"x95	DIN 2440	-	1,0
5	6	PÇ	CHAPA LISA 6,3x46x50	ASTM A-36	-	0,7
4	6	PÇ	CHUMBADOR DE EXPANSÃO KBIII 1/2"x 4-1/2" HILTI OU EQUIVALENTE	AÇO INOX	-	-
3	2	PÇ	CHAPA LISA 6,3xØ150	ASTM A-36	FURAR	1,8
2	"L"	m	TUBO DE AÇO S/ COSTURA Ø1/2"	DIN 2440	RECORT.	"p"
1	"L"	m	TUBO DE AÇO S/ COSTURA Ø1-1/2"	DIN 2440	RECORT.	"p"

LISTA DE MATERIAL P/1 GUARDA-CORPO TIPO "C" (FABRICAR "N" CONJUNTOS)

* VER TABELA DE GUARDA-CORPOS

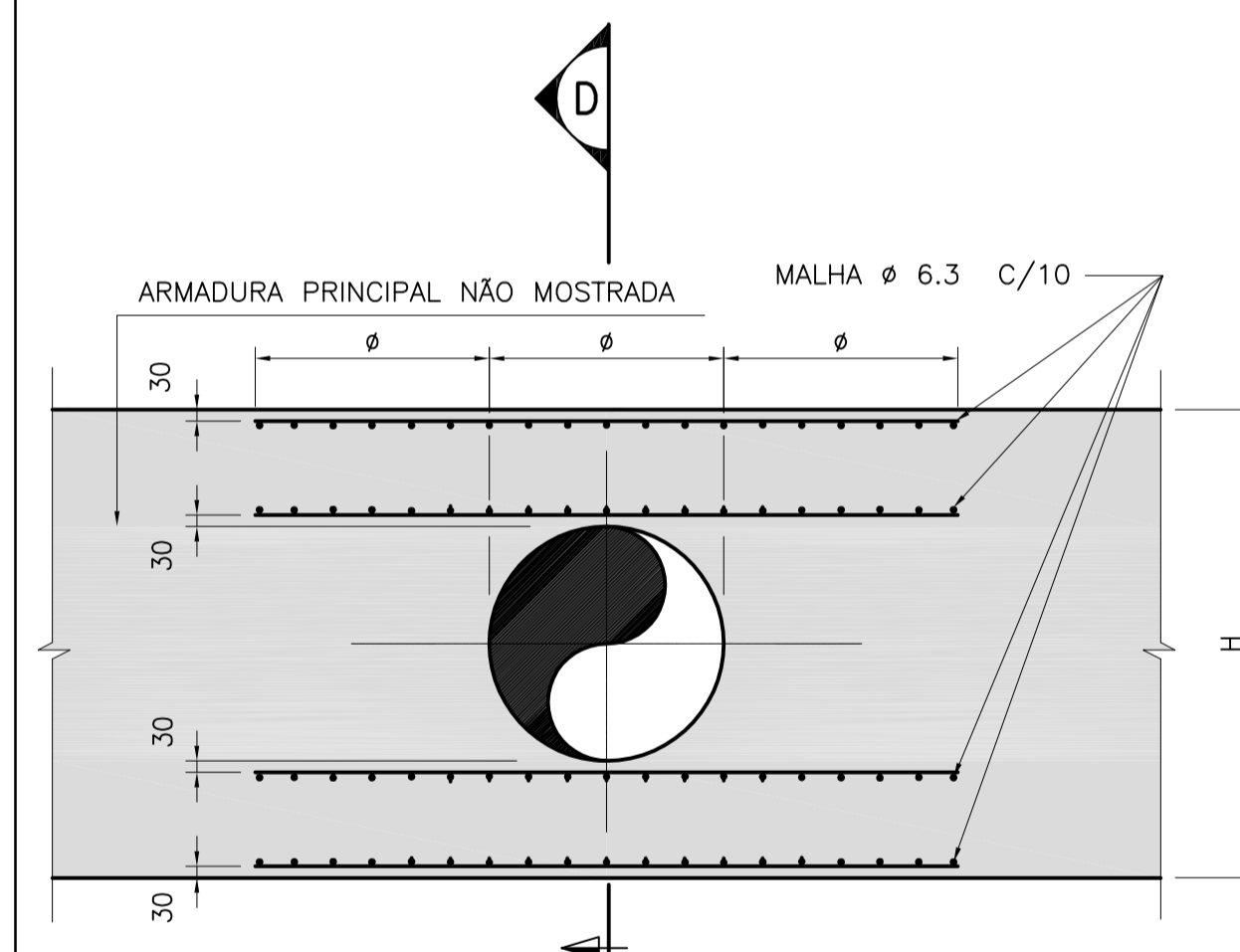


VEDAJUNTA DUPLO

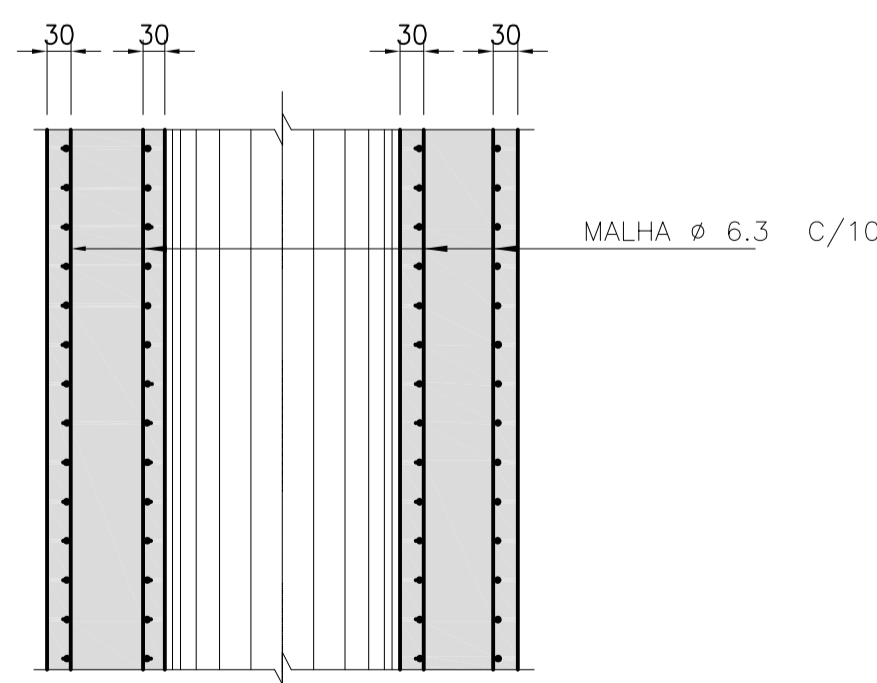


VEDAJUNTA ÚNICO

ARMADURA COMPLEMENTAR DE PROTEÇÃO DOS VEDAUNTAS
S/ESCALA



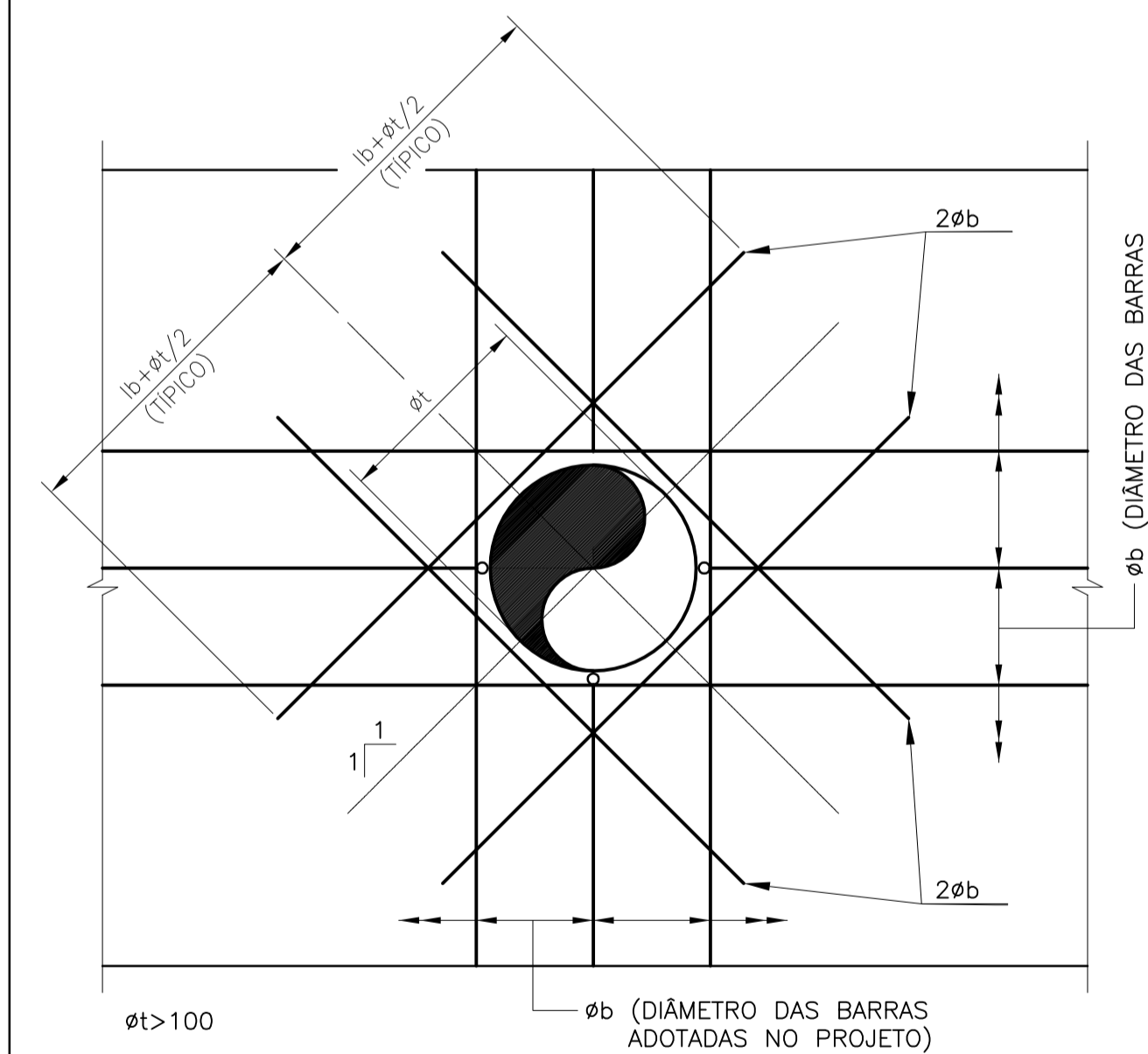
PLANTA
S/ESCALA



CORTE D
S/ESCALA

ARMADURA DE COSTURA

TUBULAÇÃO EMBUTIDA EM PAREDES (Ø>0,25H)



PLANTA
S/ESCALA

LEGENDA

Øb = DIÂMETRO DA BARRA
Øt = DIÂMETRO DO TUBO
lb = COMP. DE ANCORAGEM

ARMADURA TÍPICA NA FACE DO CONCRETO
NA SAÍDA DE TUBOS (VER NOTA 2)

NOTA:

- PARA NOTAS GERAIS E LEGENDA VER DESENHO B-DE-G00-0011.

0	EMISSÃO FINAL	CLU	MKT	MAI/16
N°	DESCRIÇÃO	PREP.	APROV.	DATA

V L B E N G E N H A R I A



ELABORADO: FRN	VERIFICADO: JZS	APROVADO: MKT	DATA: MAI/16
GERENTE DE PROJETO:	RESPONSÁVEL TÉCNICO: <i>[Signature]</i>		
ENG. CIVIL: MARCELO KONRATH TURQUETI CREA: 113119/D-PR	ENG. CIVIL: JOSÉ HENRIQUE RODRIGUES LOPES CREA: 12.545/D-MG		



UHE ITAOCARA I

TÍTULO: **PROJETO BÁSICO GERAL**
ESTRUTURAS DE CONCRETO-DETALHES GERAIS DE CONSTRUÇÃO

ESCALA: INDICADA	DOC. N° 1530-IT	REV. 0
FOLHA: 2 DE 2	B-DE-G00-0012	REV.
	NÚMERO DO CLIENTE	