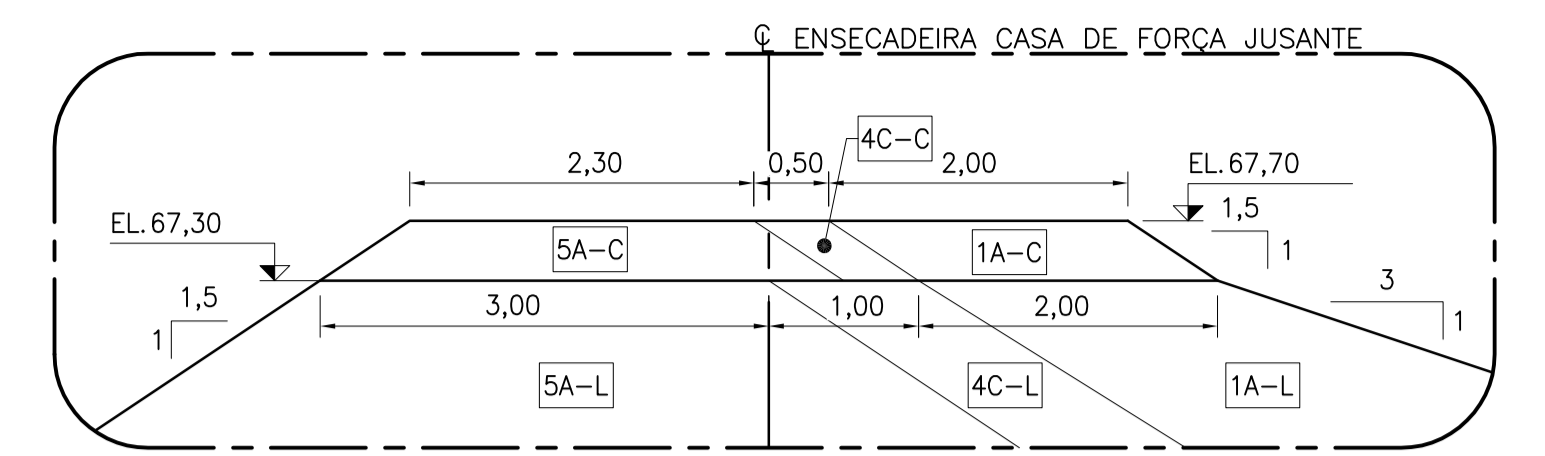
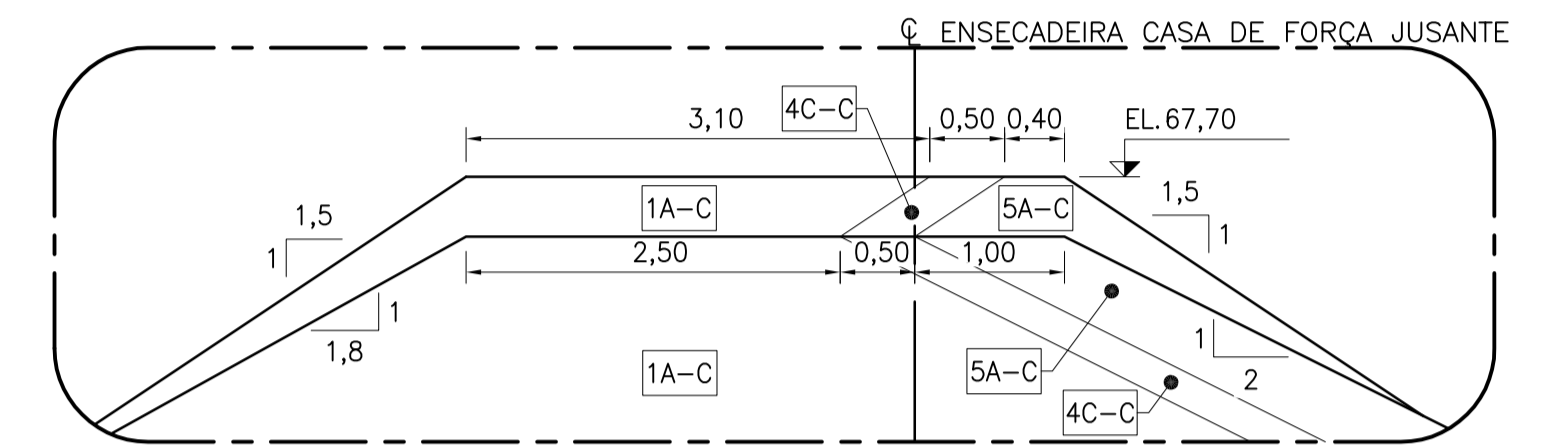


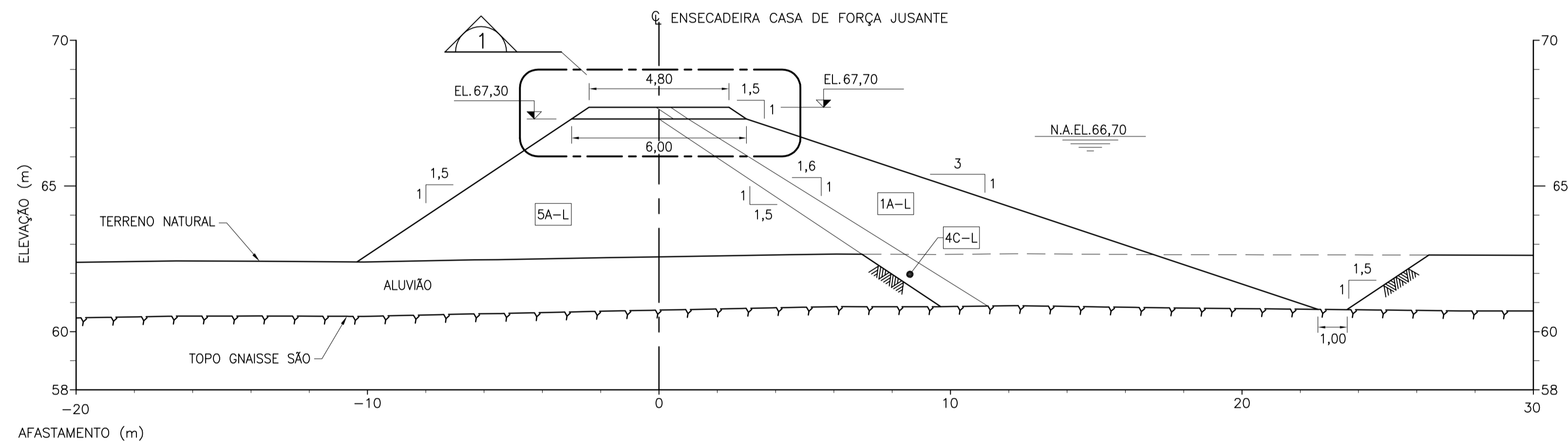
SEÇÃO A
ESC. 1:125 DE-D20-0005



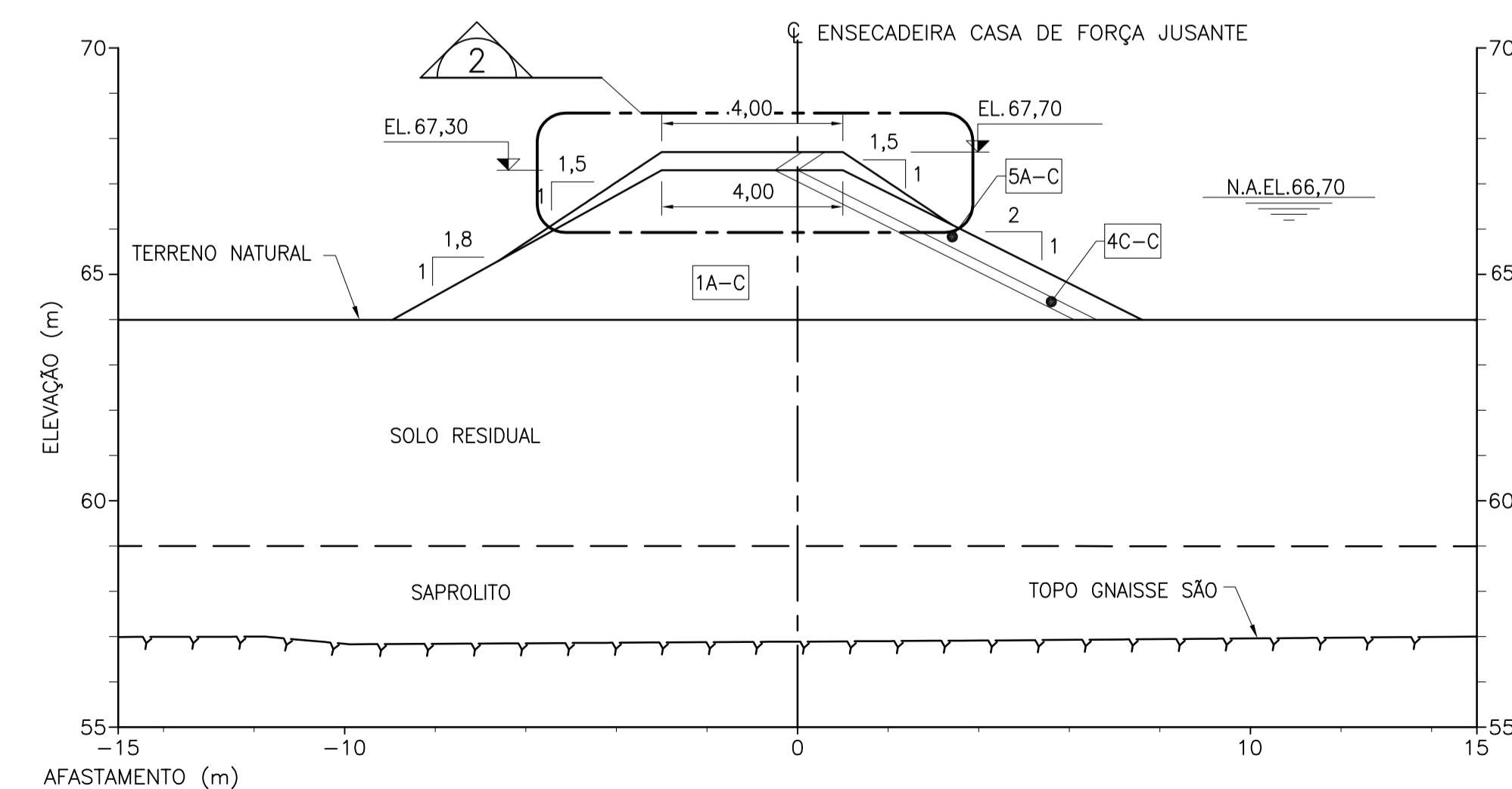
DETALHE 1
ESC. 1:50
0 0,5 1 1,5 2 2,5m
ESCALA



DETALHE 2
ESC. 1:50
0 0,5 1 1,5 2 2,5m
ESCALA



SEÇÃO B
ESC. 1:125 DE-D20-0005



SEÇÃO C
ESC. 1:125 DE-D20-0005

| TABELA DE MATERIAIS | |
|---------------------|----------------------------|
| MATERIAL | DESCRIÇÃO |
| 1A-L | SOLO LANÇADO |
| 1A-C | SOLO COMPACTADO |
| 4C-L | TRANSIÇÃO ÚNICA LANÇADA |
| 4C-C | TRANSIÇÃO ÚNICA COMPACTADA |
| 5A-L | ENROCAMENTO LANÇADO |
| 5A-A | ENROCAMENTO ARGAMASSADO |
| 5A-C | ENROCAMENTO COMPACTADO |

LEGENDA:

▨ - ESCAVAÇÃO EM SOLO
▨ - ESCAVAÇÃO EM ROCHA

NOTAS:

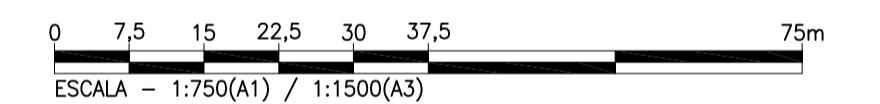
1 - TODAS AS DIMENSÕES E ELEVACÕES ESTÃO EM METRO, EXCETO ONDE INDICADO
2 - BORDA LIVRE ADICIONAL DE 1,20m A SER VERIFICADA EM MODELO REDUZIDO

DESENHO COMPLEMENTAR:

1530-IT-B-DE-D20-0005 - DESVIO DO RIO - ENSECADEIRA DA CASA DE FORÇA - PLANTA

DESENHO DE REFERÊNCIA:

1530-IT-B-DE-G11-0004 - GERAL - SEQUÊNCIA CONSTRUTIVA - 1ª FASE - ARRANJO



| EMISSÃO FINAL | | CLU | MKT | MAI/16 |
|---------------|-----------|-------|--------|--------|
| Nº | DESCRIÇÃO | PREP. | APROV. | DATA |
| | | | | |

VLB ENGENHARIA



| | | | |
|---|-----------------|--|--------------|
| ELABORADO: WFJ | VERIFICADO: DCN | APROVADO: ATCJ | DATA: MAI/16 |
| GERENTE DE PROJETO: | | RESPONSÁVEL TÉCNICO: <i>[Signature]</i> | |
| ENG. CIVIL: MARCELO KONRATH TURQUETI CREA: 113119/D-PR | | ENG. CIVIL: JOSÉ HENRIQUE RODRIGUES LOPES CREA: 12.545/D-MG | |



UHE ITAOCARA I

TÍTULO: PROJETO BÁSICO
DESVIO DO RIO
ENSECADEIRA DA CASA DE FORÇA
SEÇÕES

| | | |
|------------------|----------------------------------|--------|
| ESCALA: INDICADA | DOC. Nº 1530-IT B-DE-D20-0006 | REV. 0 |
| FOLHA: 2 DE 2 | NÚMERO DO CLIENTE | REV. |