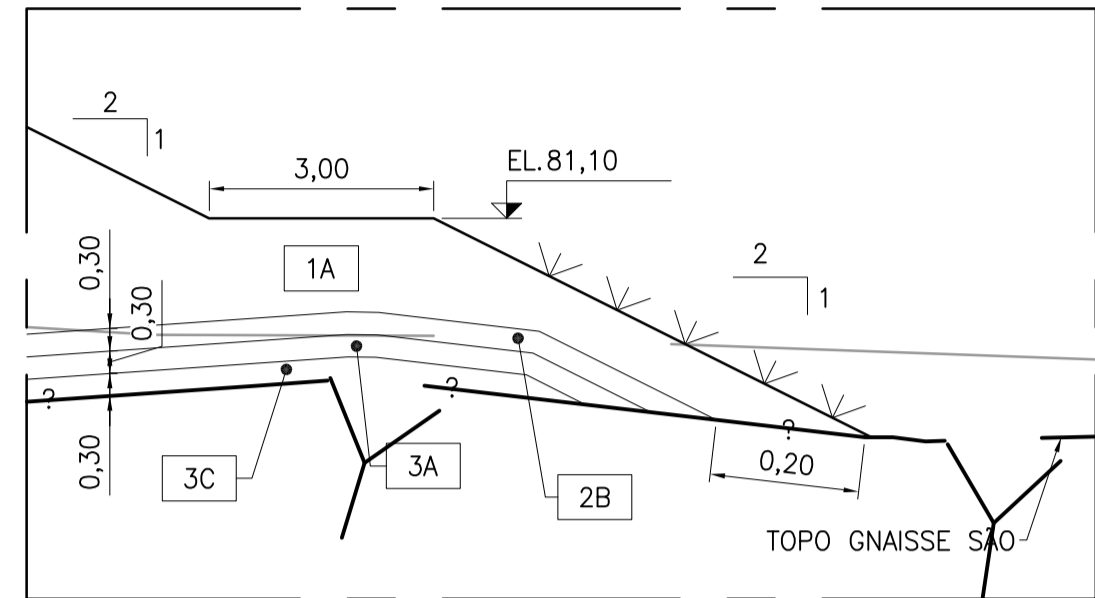
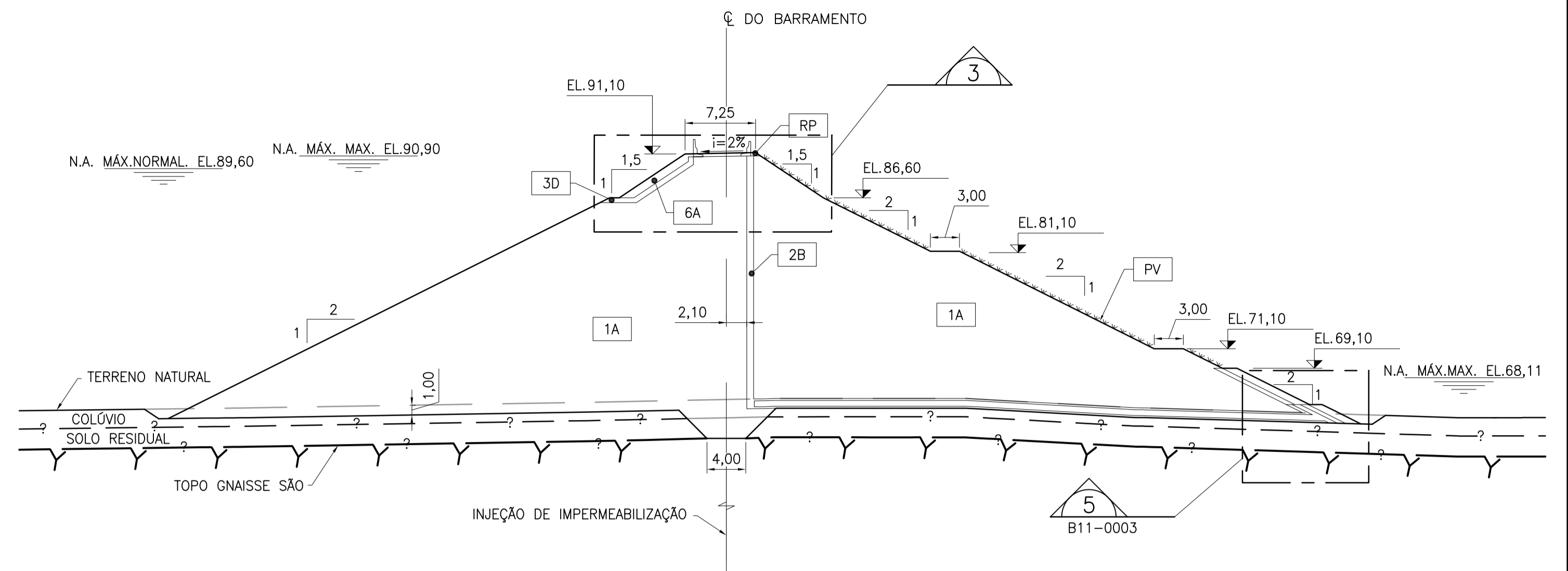
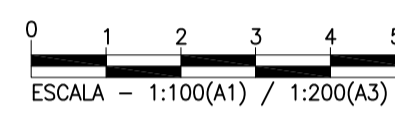


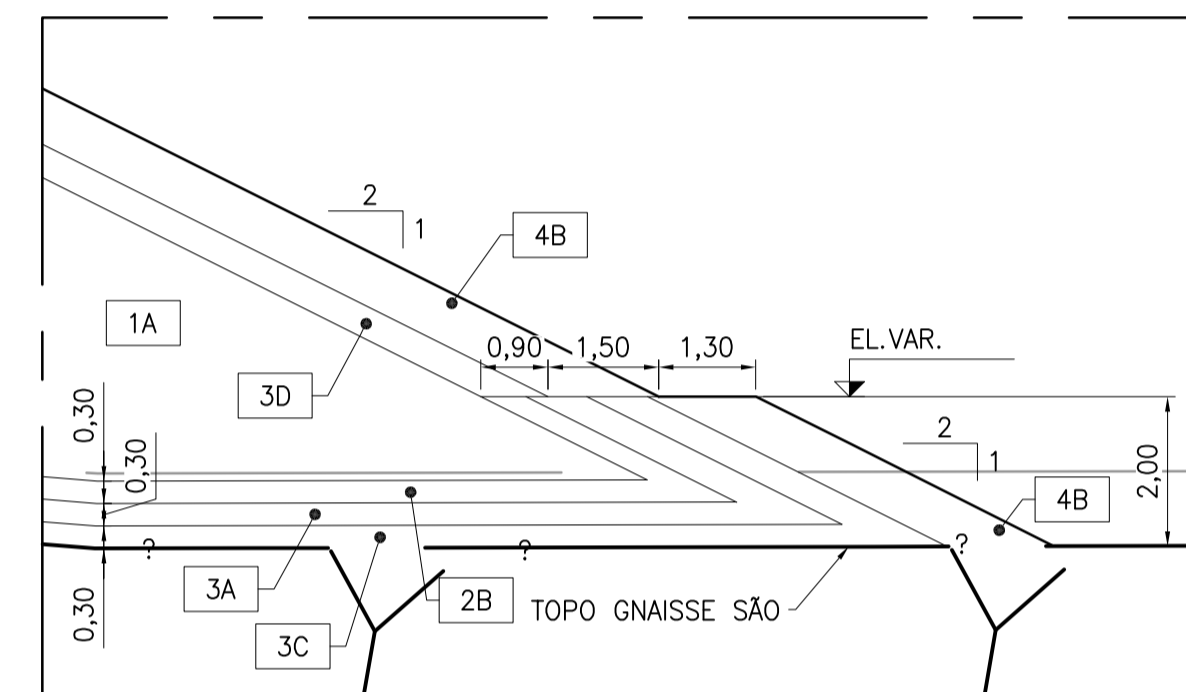
BARRAGEM DE TERRA MARGEM DIREITA - EST. 1+4,70 A 3+0,00 - SEÇÃO TÍPICA
ESC.1:400 DE-B11-0001



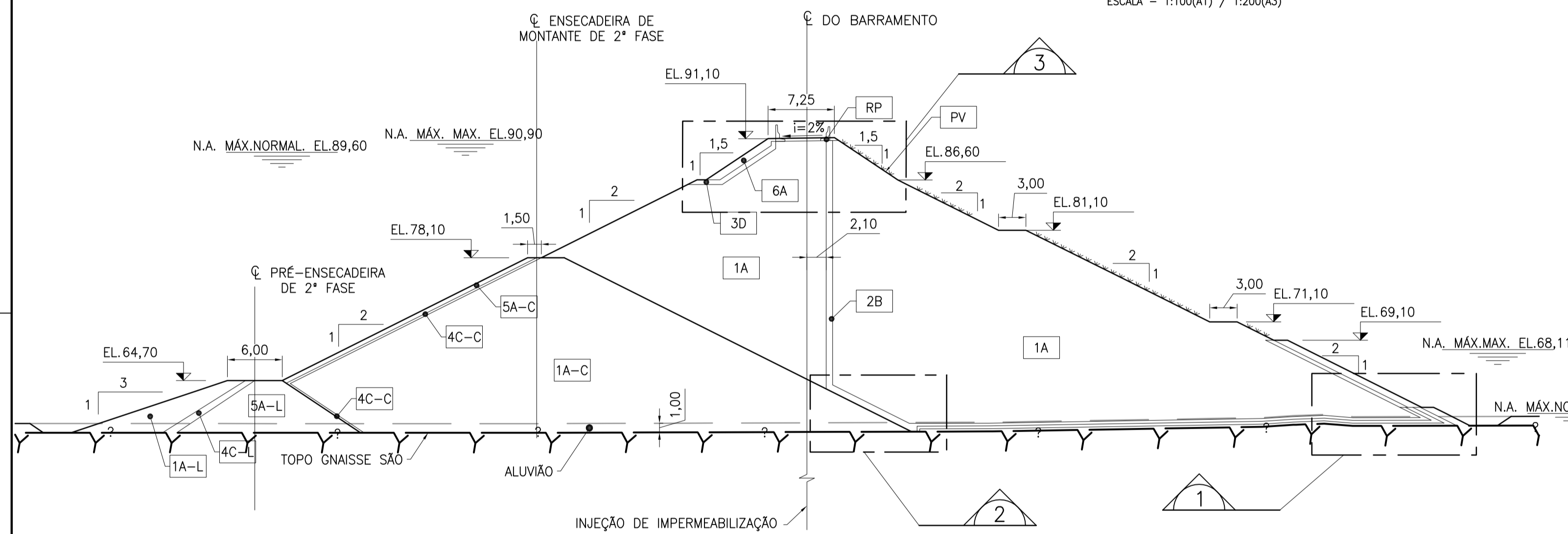
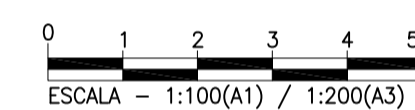
DETALHE 4 - FUNDAÇÃO EM ROCHA
ESC.1:100



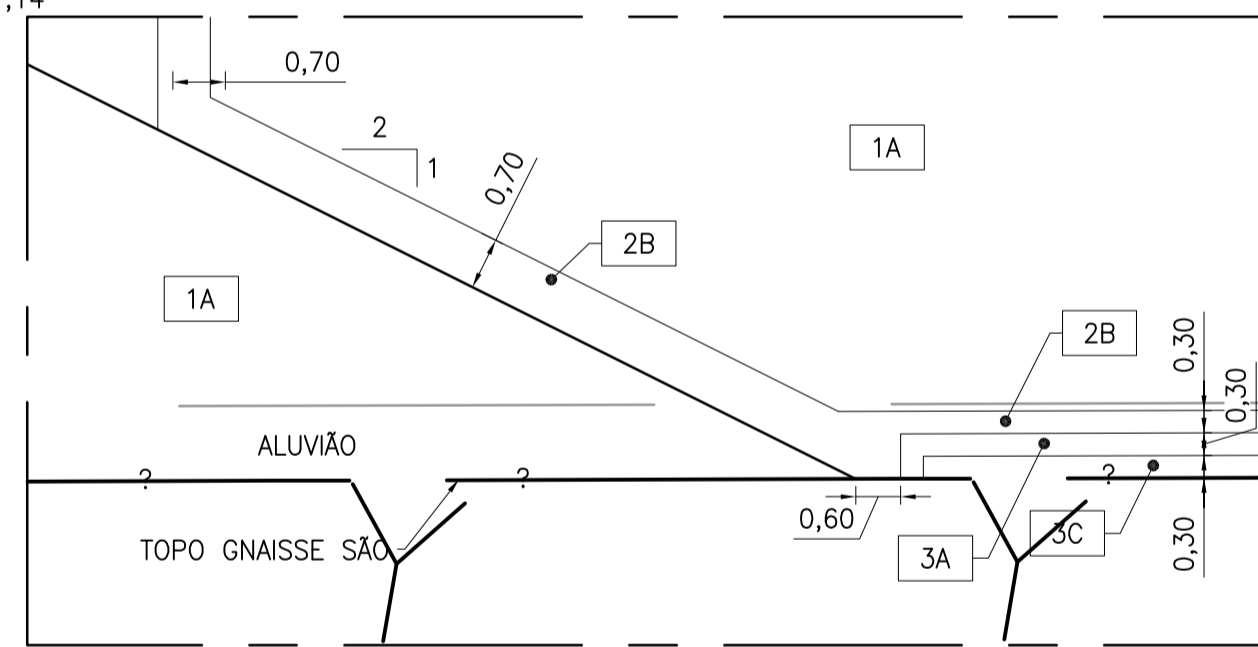
BARRAGEM DE TERRA MARGEM DIREITA - EST. 25+2,20 A 37+10,00 - SEÇÃO TÍPICA
ESC.1:400 DE-B11-0001



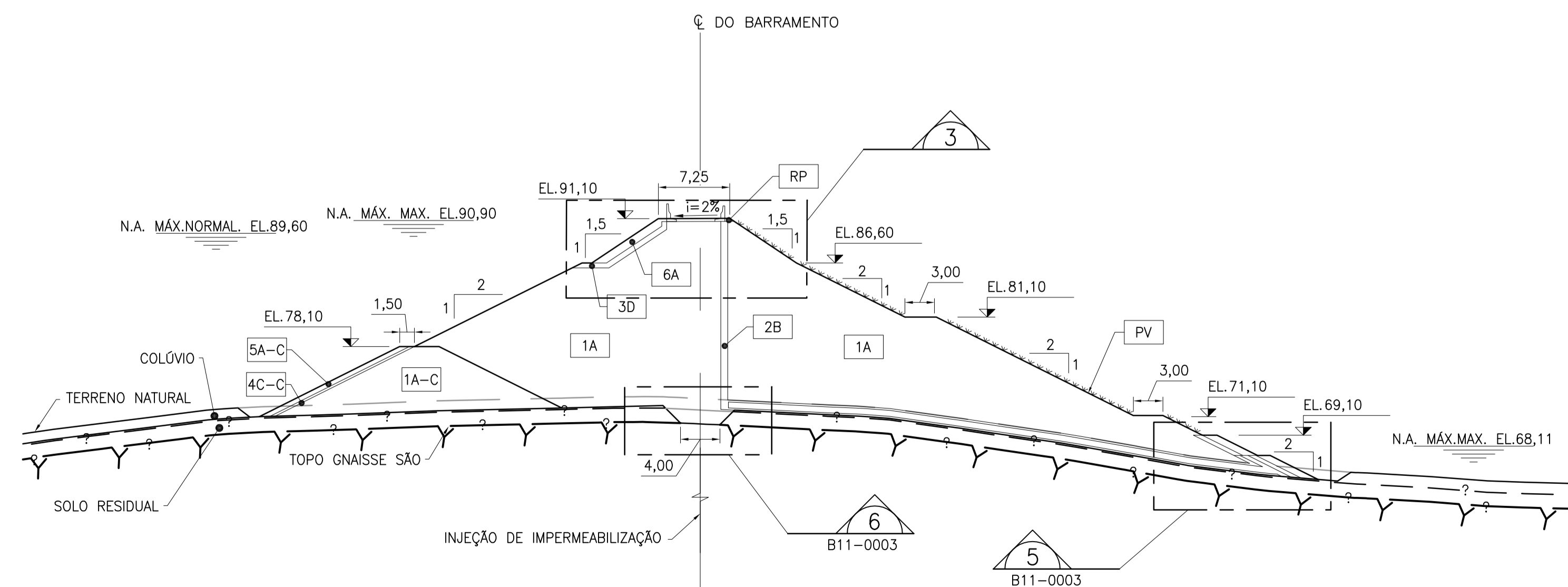
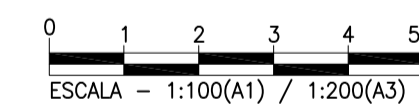
DETALHE 1 - FUNDAÇÃO EM ROCHA
ESC.1:100



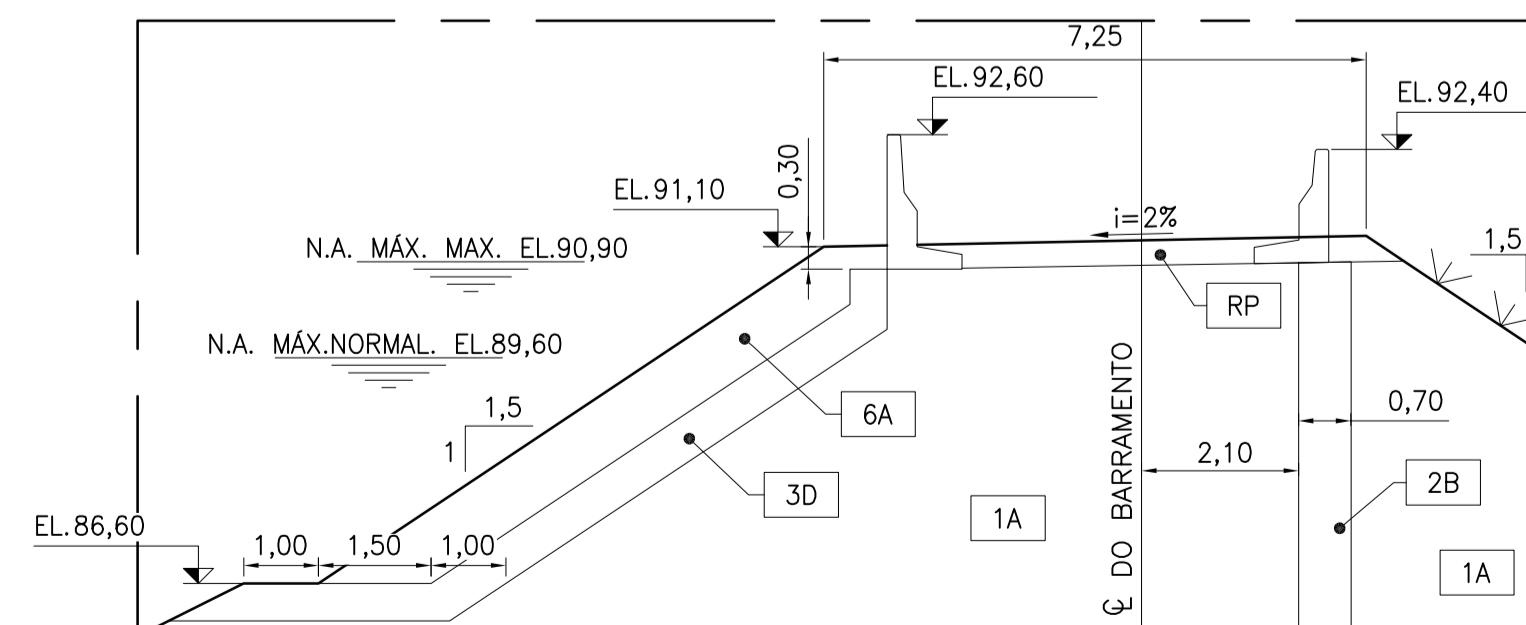
BARRAGEM DE TERRA MARGEM DIREITA - LEITO RIO - EST. 3+0,00 A 20+2,52 - SEÇÃO TÍPICA
ESC.1:400 DE-B11-0001



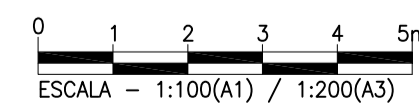
DETALHE 2 - FUNDAÇÃO EM ROCHA
ESC.1:100



BARRAGEM DE TERRA MARGEM DIREITA - EST. 20+2,52 A 25+2,20 - SEÇÃO TÍPICA
ESC.1:400 DE-B11-0001



DETALHE 3
ESC.1:100



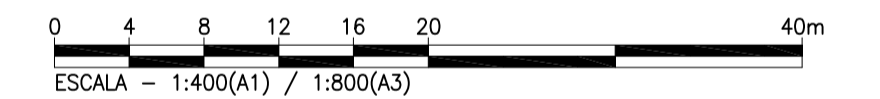
LOCAL	TABELA DE MATERIAIS
BARRAGEM	1A SOLO COMPACTADO
	2B AREIA (FINA A MEDIA) COMPACTADA
	3A TRANSIÇÃO FINA COMPACTADA
	3C TRANSIÇÃO GROSSA COMPACTADA
	3D TRANSIÇÃO ÚNICA COMPACTADA
	4B ENROCAMENTO COMPACTADO
ENSECADEIRA INCORPORADA	1A-C SOLO COMPACTADO
	1A-L SOLO LANÇADO
	4C-C TRANSIÇÃO ÚNICA COMPACTADA
	4C-L TRANSIÇÃO ÚNICA LANÇADA
	5A-C ENROCAMENTO COMPACTADO
5A-L ENROCAMENTO LANÇADO	

NOTAS:

- 1 - TODAS AS DIMENSÕES E ELEVAÇÕES ESTÃO EM METRO, EXCETO ONDE INDICADO
- 2 - PARA DEMAIS NOTAS E DESENHOS DE REFERÊNCIA VER 1530-IT-B-DE-B11-0001

DESENHOS COMPLEMENTARES:

- 1530-IT-B-DE-B11-0001 - PROJETO BÁSICO - BARRAGEM - ATERRO - PLANTA
- 1530-IT-B-DE-B11-0003 - PROJETO BÁSICO - BARRAGEM - ATERRO - SEÇÕES TÍPICAS



Nº	EMISSÃO FINAL	DESCRIÇÃO	CLU	MKT	MAI/16
			PREP.	APROV.	DATA

V L B E N G E N H A R I A



ELABORADO: JVT	VERIFICADO: TSP	APROVADO: EL	DATA: MAI/16
GERENTE DE PROJETO:	RESPONSÁVEL TÉCNICO: <i>JHP</i>		
ENG. CIVIL: MARCELO KONRATH TURQUETI CREA: 113119/D-PR	ENG. CIVIL: JOSÉ HENRIQUE RODRIGUES LOPES CREA: 12.545/D-MG		



UHE ITAOCARA I
PROJETO BÁSICO
BARRAGEM
ATERRO
SEÇÕES TÍPICAS

ESCALA: INDICADA	DOC. Nº 1530-IT	REV. 0
FOLHA: 2/3	B-DE-B11-0002	REV.
	NÚMERO DO CLIENTE	