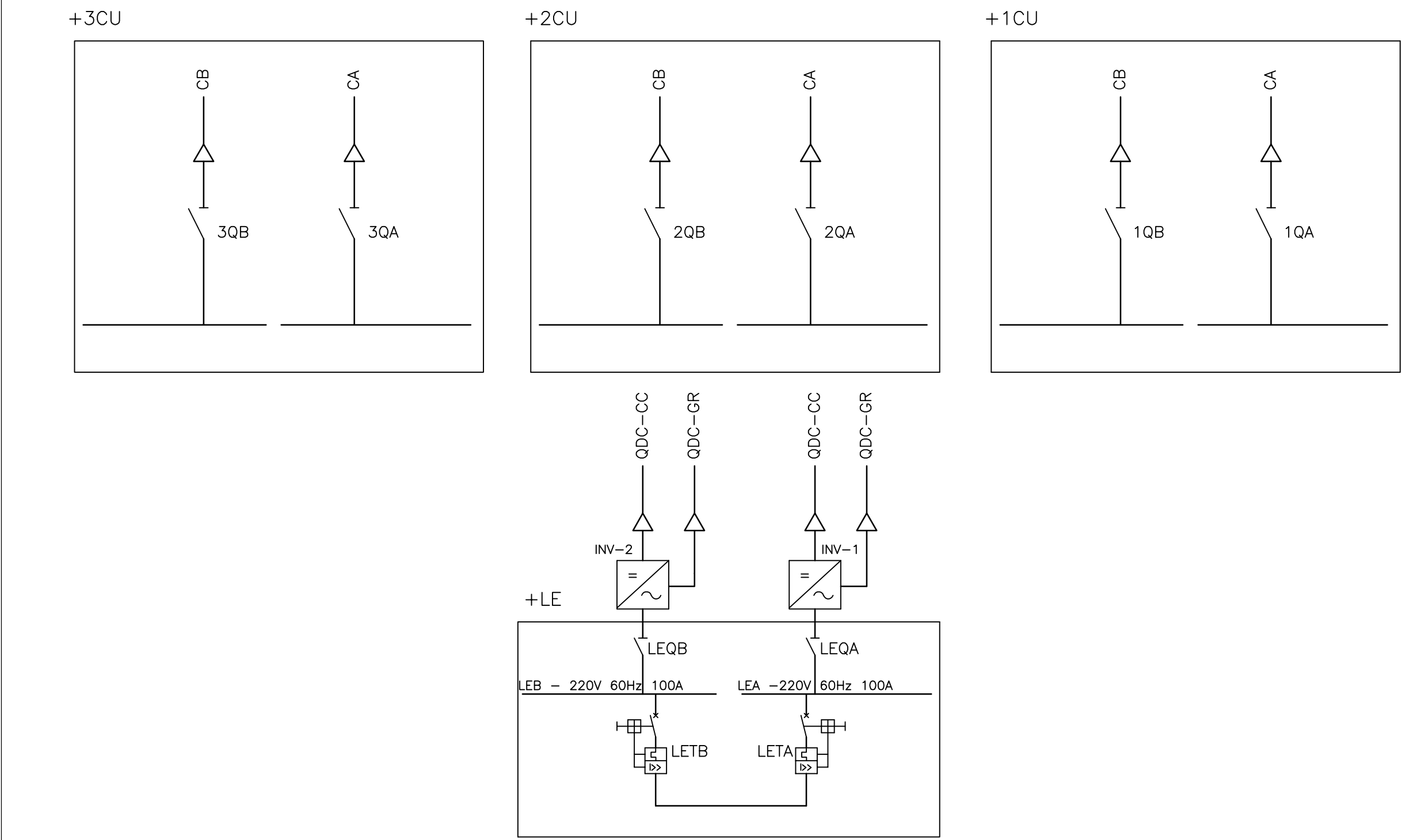
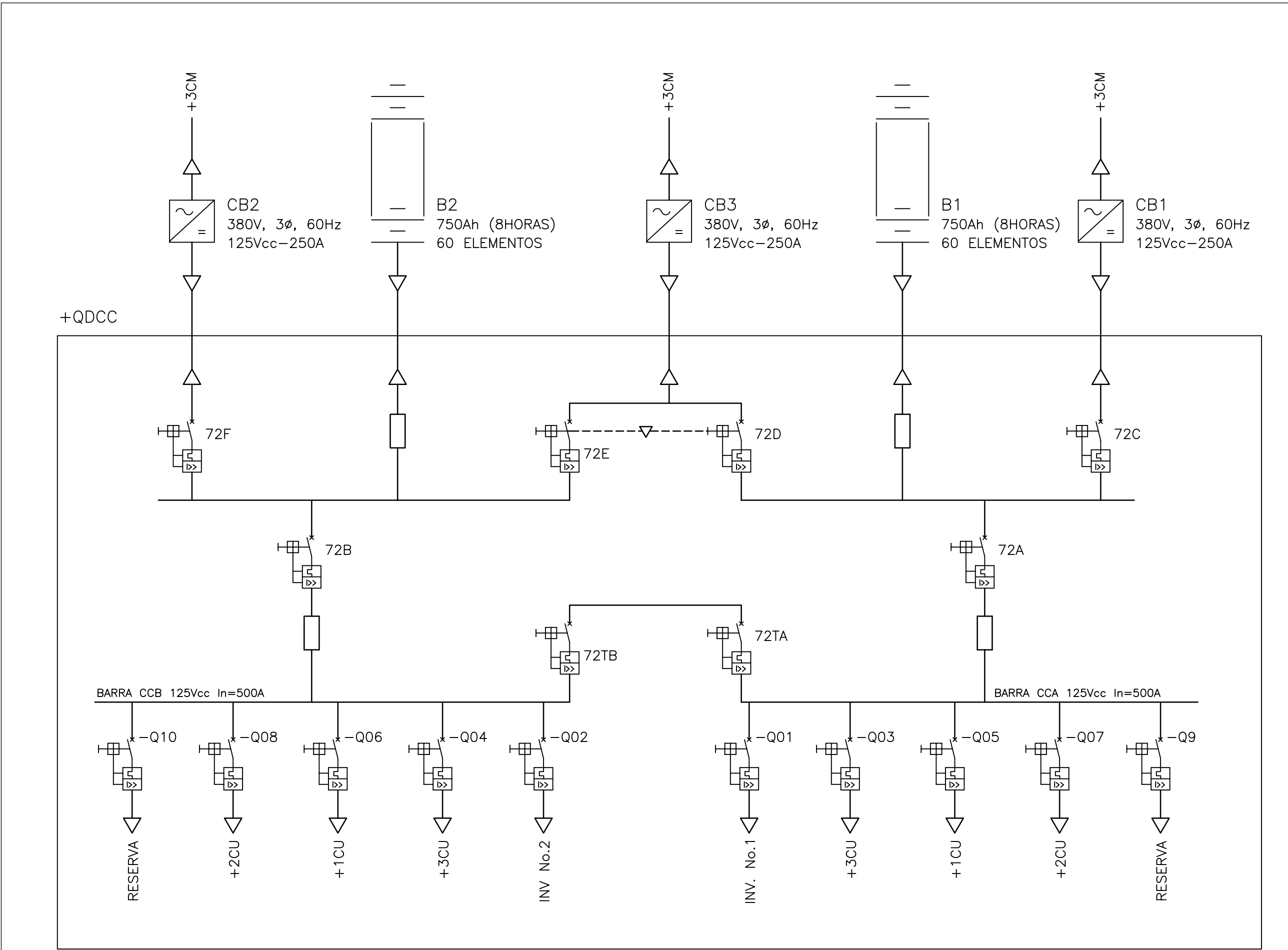
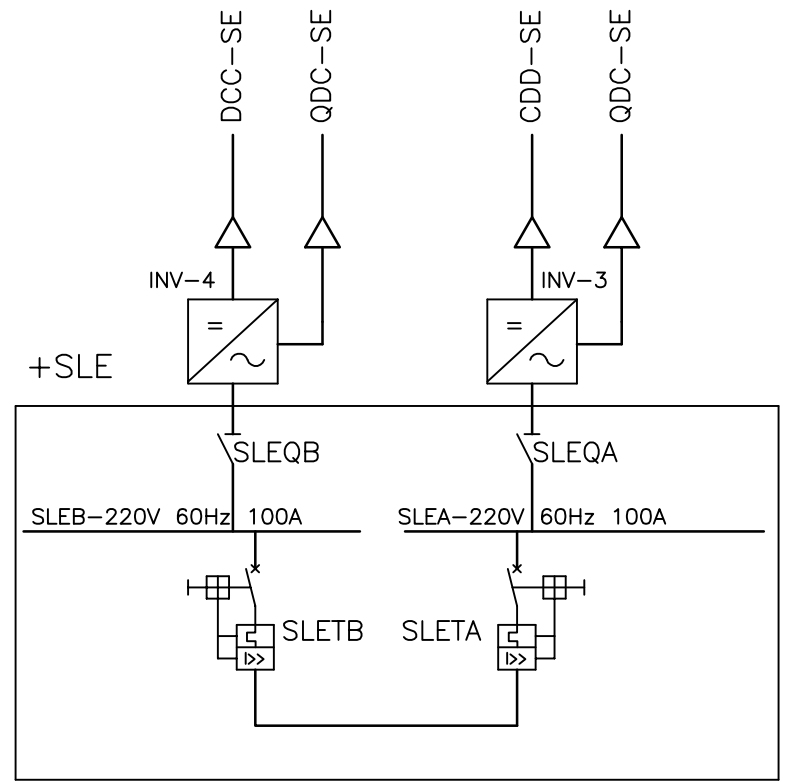
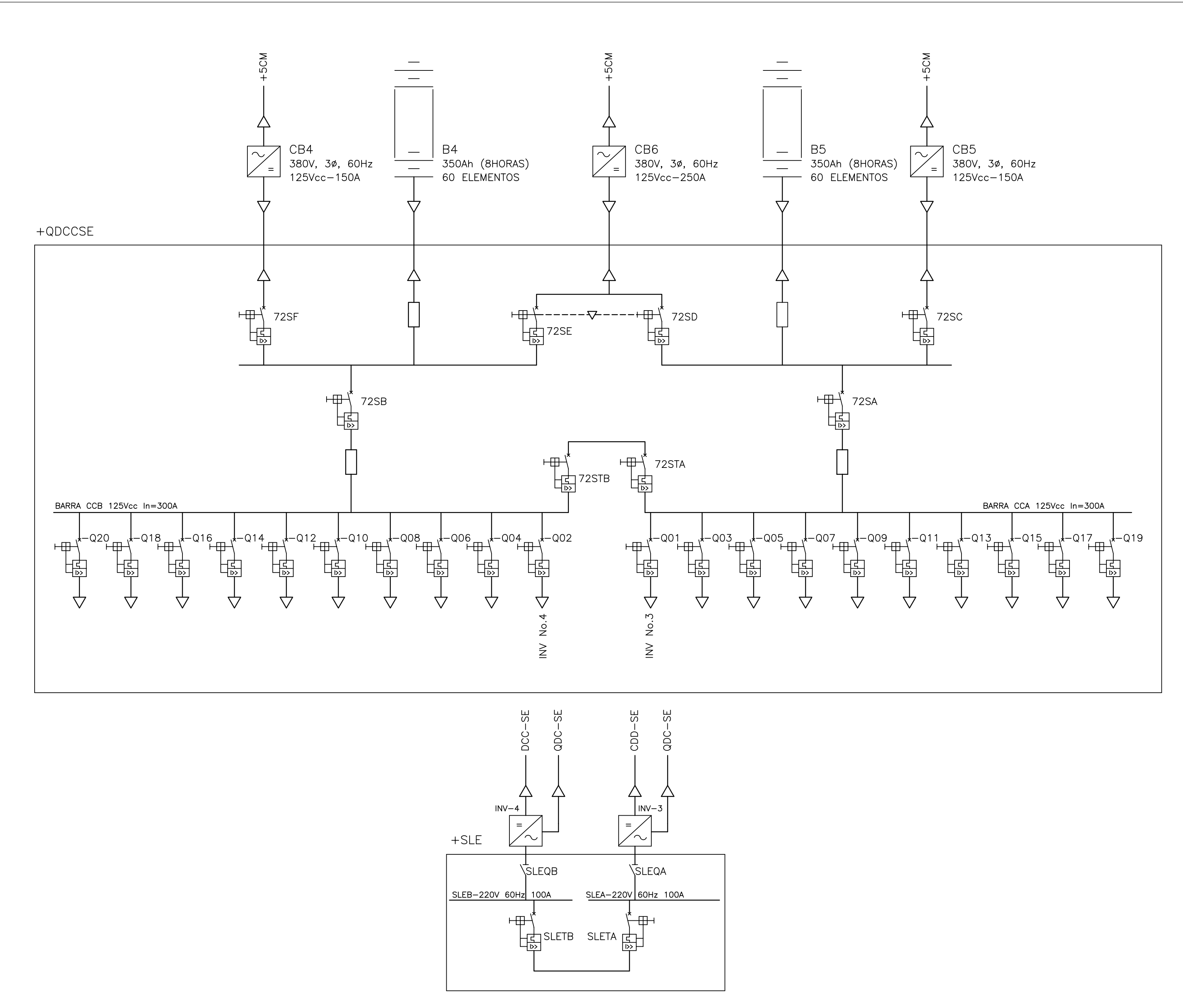


CASA DE FORÇA



SUBESTAÇÃO



IDENTIFICAÇÃO DE EQUIPAMENTOS:
 QDCC - PAINEL PRINCIPAL DE DISTRIBUIÇÃO DE CARGAS CC
 CB# - CARREGADORES DE BATERIAS 1 E 2
 I1 E I2 - INVERSORES
 PLE - PAINEL DE ILUMINAÇÃO DE EMER. DA CASA DE FORÇA

DESENHOS COMPLEMENTARES:
 B-DE-G70-0001 - GERAL - SERVIÇOS AUXILIARES EM CA - DIAGRAMA UNIFILAR SIMPLIFICADO

NOTA:
 AS CARACTERÍSTICAS ELÉTRICAS NOMINAIS DOS EQUIPAMENTOS TAIS COMO, CARREGADOR DE BATERIAS E BANCO DE BATERIAS SERÃO CONFIRMADAS NO DECORRER DO PROJETO EXECUTIVO.

0	EMISSÃO FINAL	LFM	CHME	MAI/16
Nº	DESCRIÇÃO	PREP.	APROV.	DATA

V L B E N G E N H A R I A








ELABORADO: DMB	VERIFICADO: CHME	APROVADO: MKT	DATA: MAI/16
GERENTE DE PROJETO:		RESPONSÁVEL TÉCNICO: <i>JHL</i>	
ENG. CIVIL: MARCELO KONRATH TURQUETI CREA: 113119/D-PR		ENG. CIVIL: JOSÉ HENRIQUE RODRIGUES LOPES CREA: 12.545/D-MG	


UHE ITAOCARA I
PROJETO BÁSICO
 GERAL
 SERVIÇOS AUXILIARES EM CC
 DIAGRAMA UNIFILAR SIMPLIFICADO

ESCALA: S/ESC.	DOC. Nº 1530-IT	REV. 0
FOLHA: 1/1	B-DE-G75-0001	REV.
NÚMERO DO CLIENTE		