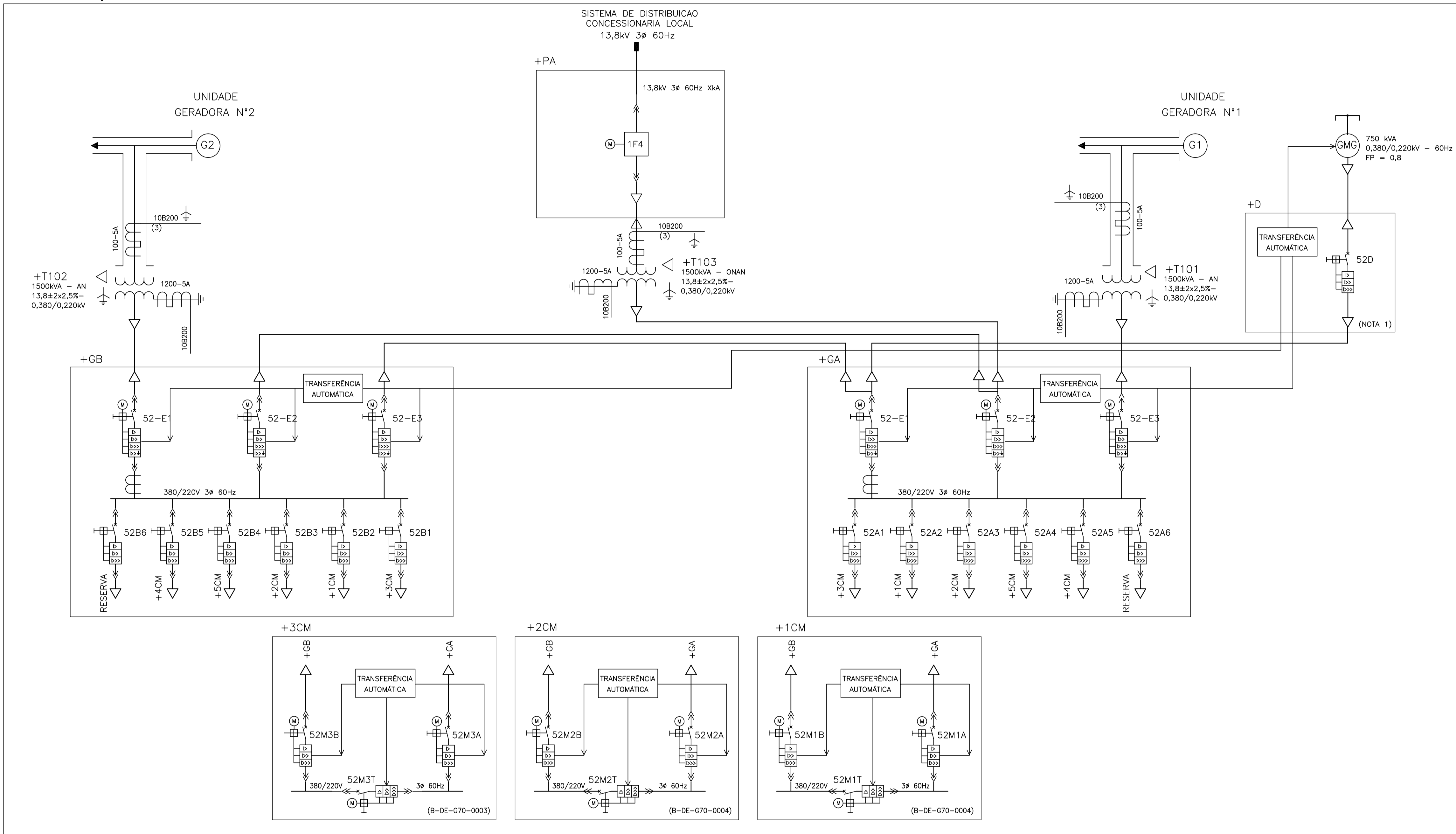


CASA DE FORÇA



IDENTIFICAÇÃO DE EQUIPAMENTOS:

+GA/+GB - PAINÉIS PRINCIPAIS 400Vca
 +D - PAINEL DE PROTEÇÃO E CONTROLE DO GERADOR DIESEL DE EMERGÊNCIA
 #TSA - TRANSFORMADORES DE SERVIÇOS AUXILIARES

DOCUMENTOS COMPLEMENTARES

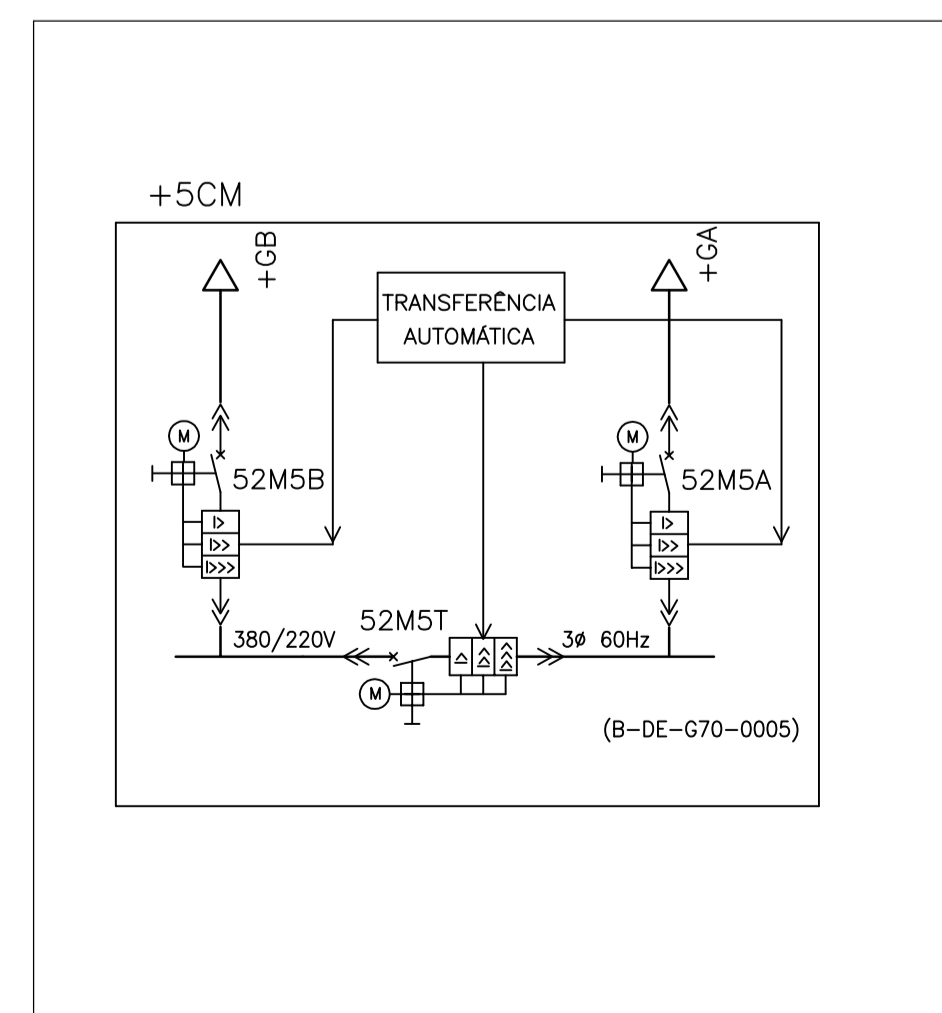
- 1530-IT-B-DE-G78-0001 - GERAL - UNIDADES GERADORAS - DIAGRAMA UNIFILAR SIMPLIFICADO
- 1530-IT-B-DE-G75-0001 - CASA DE FORÇA - SERVIÇO AUXILIARES CC - DIAGRAMA UNIFILAR SIMPLIFICADO
- 1530-IT-B-DE-G70-0002 - CASA DE FORÇA - SERVIÇO AUXILIARES CA - DIAGRAMA UNIFILAR SIMPLIFICADO - +GB/+GA
- 1530-IT-B-DE-G70-0003 - CASA DE FORÇA - SERVIÇO AUXILIARES CA - DIAGRAMA UNIFILAR SIMPLIFICADO - +3CM
- 1530-IT-B-DE-G70-0004 - CASA DE FORÇA - SERVIÇO AUXILIARES CA - DIAGRAMA UNIFILAR SIMPLIFICADO - +2CM/+1CM
- 1530-IT-B-DE-G70-0005 - CASA DE FORÇA - SERVIÇO AUXILIARES CA - DIAGRAMA UNIFILAR SIMPLIFICADO - +5CM
- 1530-IT-B-DE-G70-0006 - CASA DE FORÇA - SERVIÇO AUXILIARES CA - DIAGRAMA UNIFILAR SIMPLIFICADO - +4CM

NOTAS:

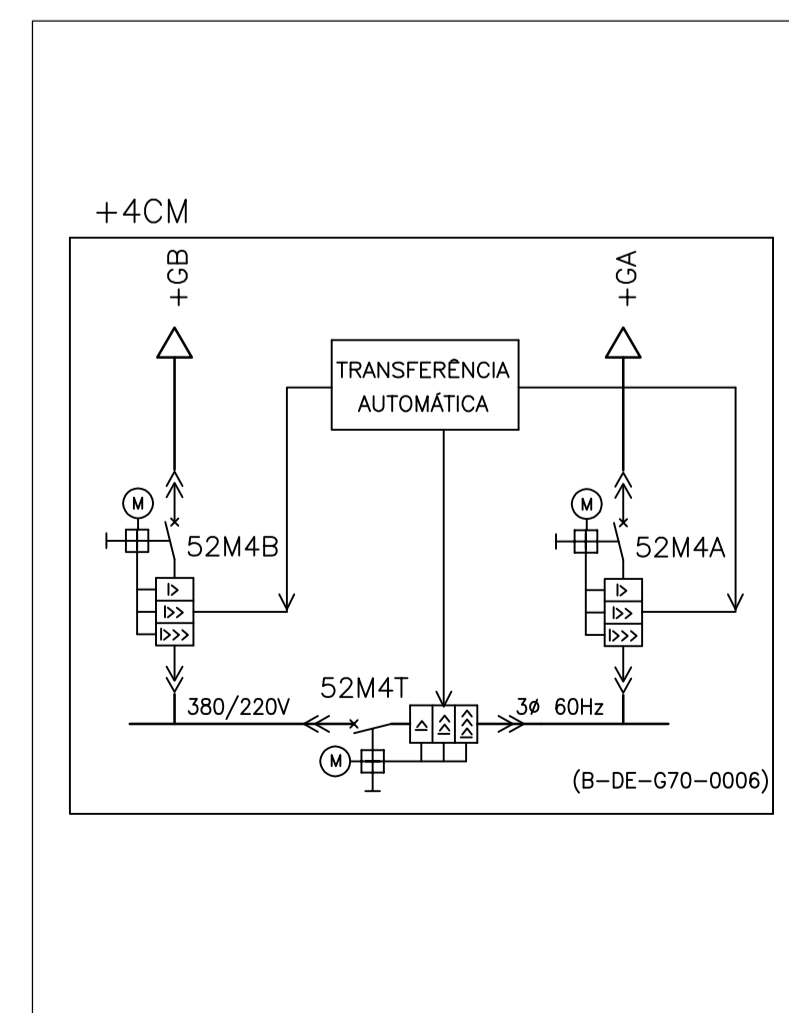
- AS CARACTERÍSTICAS ELÉTRICAS NOMINAIS DOS EQUIPAMENTOS TAIS COMO, POTÊNCIA DO GERADOR DIESEL E DOS TRANSFORMADORES AUXILIARES T10#, CORRENTE NOMINAL DOS DISJUNTORES, CORRENTE NOMINAL E DE CURTO DOS BARRAMENTOS, SERÃO CONFIRMADOS NO DECORRER DO PROJETO EXECUTIVO.
- OS DISJUNTORES DEVERÃO SER AJUSTADOS DE ACORDO COM OS REQUISITOS NOMINAIS DAS CARGAS E CABOS PROTEGIDOS POR ELES.

N°	EMISSÃO FINAL	DESCRIÇÃO	PREP.	CHME	MAI/16
0					

SUBESTAÇÃO



BLOCO DE LIGAÇÃO



V L B E N G E N H A R I A



ELABORADO:	VERIFICADO:	APROVADO:	DATA:
DMB	CHME	MKT	MAI/16

GERENTE DE PROJETO: _____ RESPONSÁVEL TÉCNICO: *[Assinatura]*
 ENG. CIVIL: MARCELO KONRATH TURQUETI CREA: 113119/D-PR
 ENG. CIVIL: JOSÉ HENRIQUE RODRIGUES LOPES CREA: 12.545/D-MG



UHE ITAOCARA I

PROJETO BÁSICO
 GERAL
 SERVIÇOS AUXILIARES EM CA
 DIAGRAMA UNIFILAR SIMPLIFICADO

ESCALA:	DOC. N°	REV.
S/ESC.	1530-IT	0
FOLHA:	B-DE-G70-0001	
1/1	NÚMERO DO CLIENTE	