

PERFIL LONGITUDINAL PELO EIXO DO TÚNEL
 ESCALA ORIGINAL: H= 1:10000
 V= 1: 2500

LEGENDA:
 LEGENDA DA SEÇÃO GEOLÓGICO-GEOTÉCNICA

- CO - COLUVIÃO
- SADb - SOLO DE ALTERAÇÃO DE DIABÁSIO
- SADb+TT - SOLO DE ALTERAÇÃO DE DIABÁSIO + TALUS
- RSFo - SOLO RESIDUAL DE FOLHEHO
- Fo - FOLHELHO
- RSSt - SOLO RESIDUAL DE SILTITO
- St - SILTITO
- RSAr - SOLO RESIDUAL DE ARENITO
- Ar - ARENITO (8m) COM BRECHA CALCÁRIA NA BASE(2m)
- Db1 - SILL INFERIOR DE DIABÁSIO (90m)
- Br - BRECHA CALCÁRIA
- Aq - ARENITO (>100m)

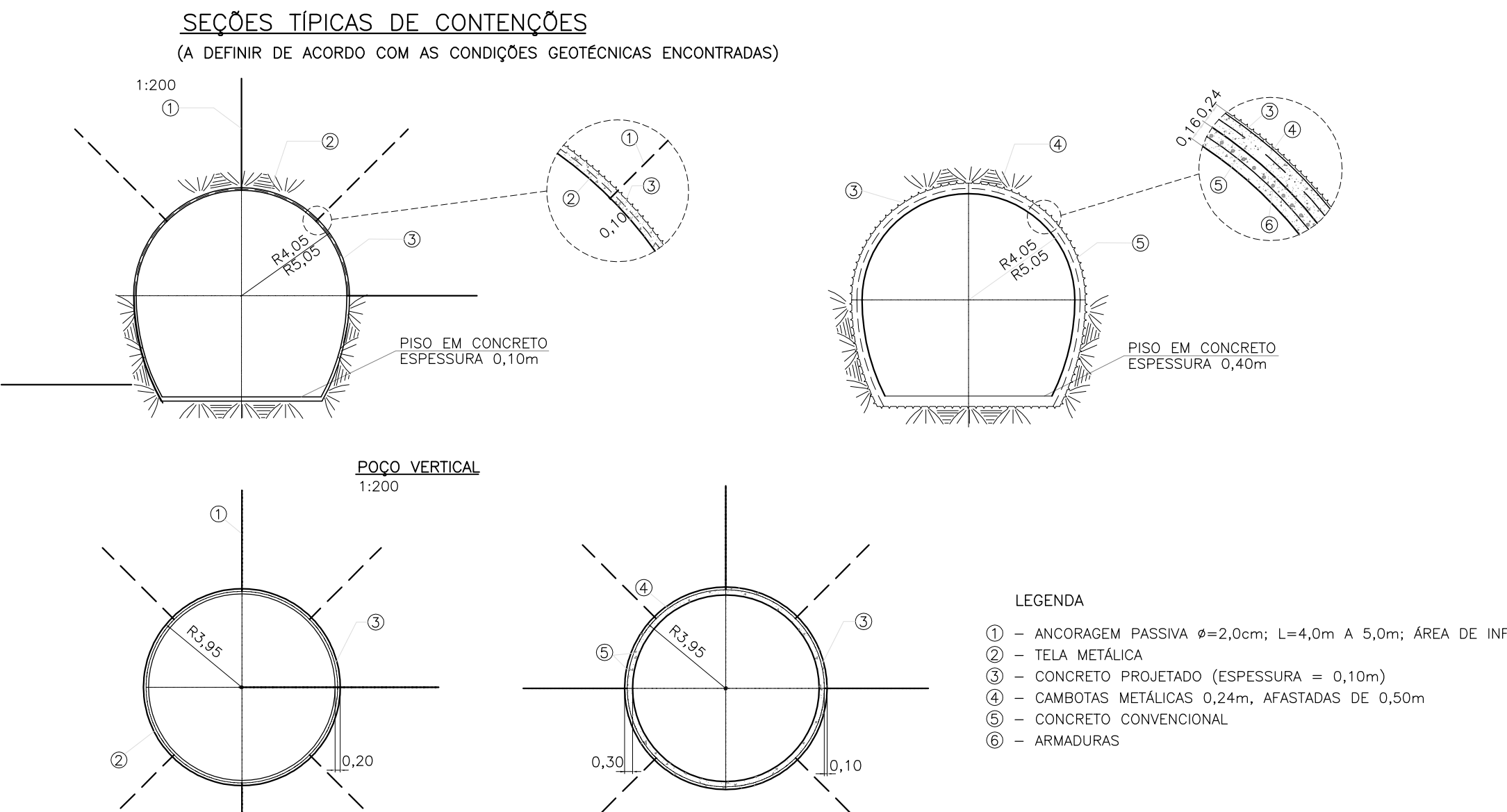
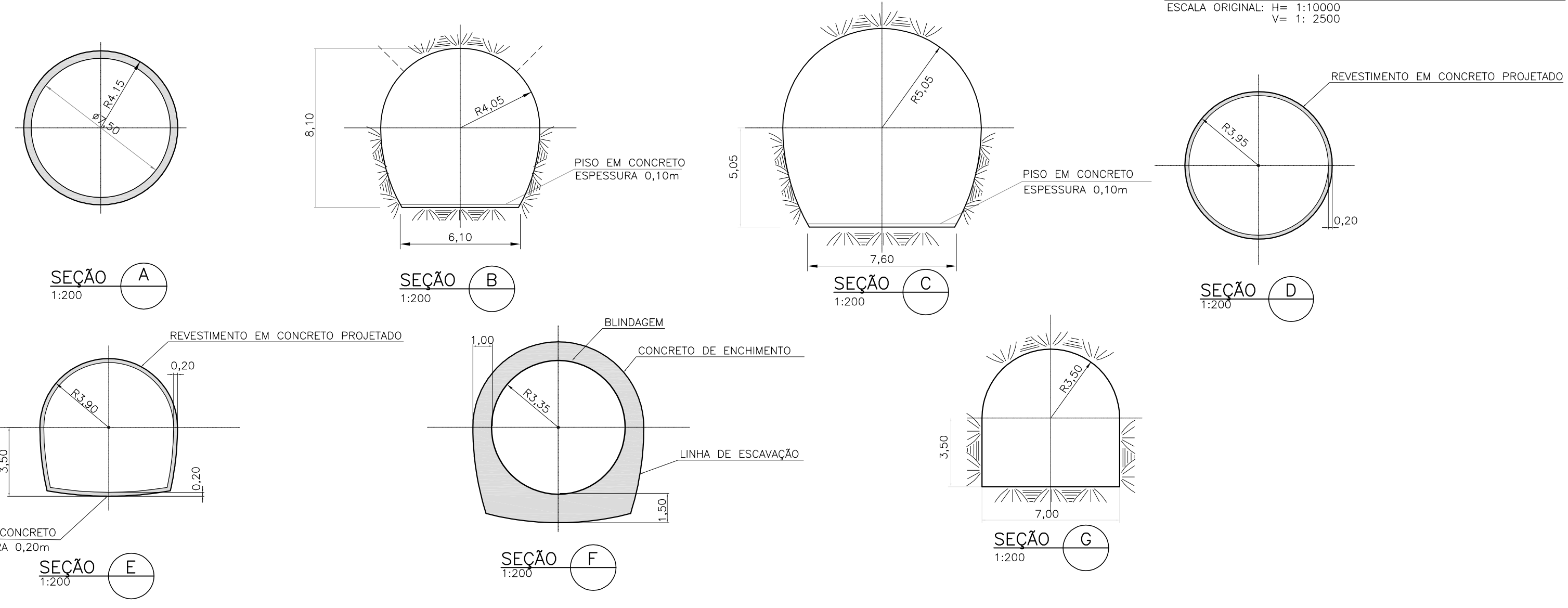
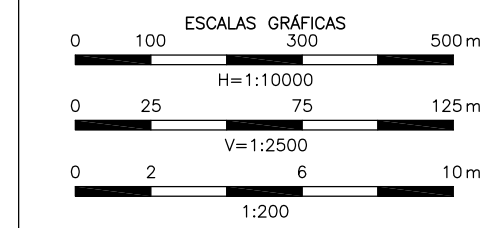
FORMAÇÃO IRATI
 FORMAÇÃO SERRA GERAL
 FORMAÇÃO IRATI
 FORMAÇÃO AQUIDAUANA

--- CONTATO ENTRE TIPOS DE SOLO
 --- TOPO DO MACIÇO ROCHOSO
 --- CONTATO GEOLÓGICO
 --- FALHA NORMAL

REVISÃO				
N°	DATA	DESCRIÇÃO	APR.	EDB
1	17/07/07	ALT. TOMADA D'ÁGUA	/ /	/ /
2	/ /	/ /	/ /	/ /
3	/ /	/ /	/ /	/ /

NOTAS:
 1 - COTAS E DIMENSÕES EM METRO.

REFERÊNCIAS:
 6756-10-GL-510-DE-10012 - MAPA GEOLÓGICO LOCAL



THEMAG ENGENHARIA

PROJ. LCBV	VER.PROJ. RMC	APROV.
DES. MIGUEL	VER.DES. LCBV	DATA Jun/2007
RESPONSÁVEL TÉCNICO RAIMUNDO MARCONDES CARVALHO	N° CREA 41220-D/SP	UF
GERENTE DE CONTRATO MARCELO B. L. de SÁ	N° CREA 51734/D	UF SP

CONSORCIO ENER-REDE COUTO MAGALHÃES

APROVADO	APROVADO C/ RESTRIÇÕES	DEVOLVIDO P/ CORREÇÕES	DATA
C			
M			
E			

PROJETO PRÉ-BÁSICO
 AHE COUTO MAGALHÃES

VOLUME II - DESENHOS

TÚNEL DE ADUÇÃO
 PERFIL LONGITUDINAL E
 SEÇÕES TRANSVERSAIS

N° edb	REVISÃO
N° THEMAG/ENERPRO 6756-10-GL-510-DE-10019	REVISÃO ROB

CE-CTM-07