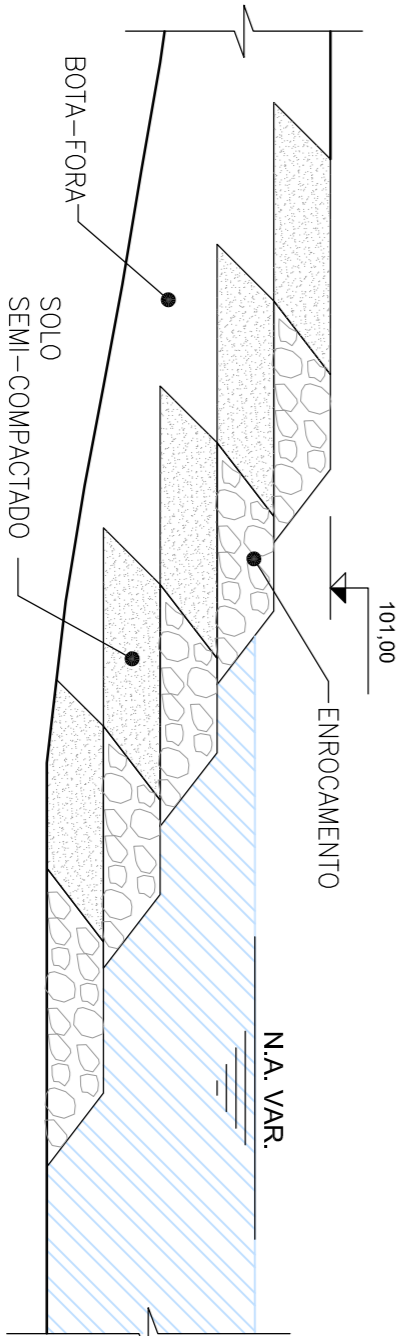
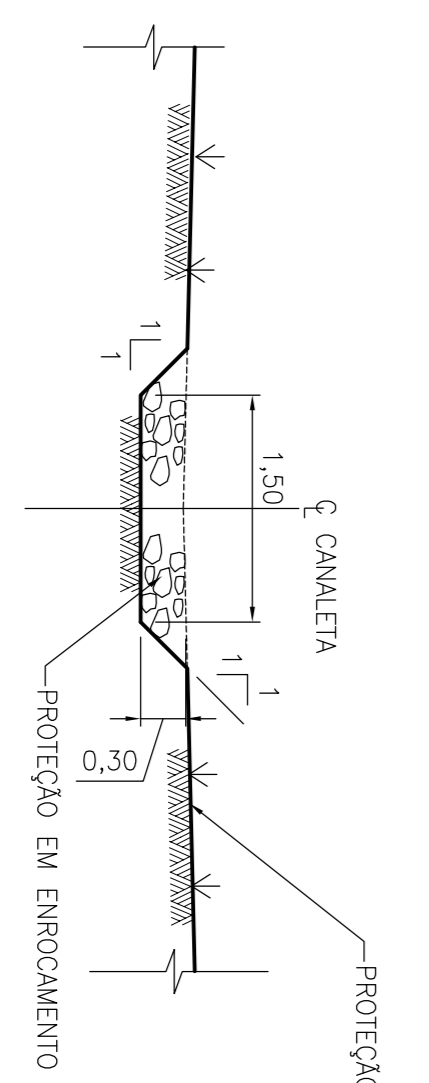
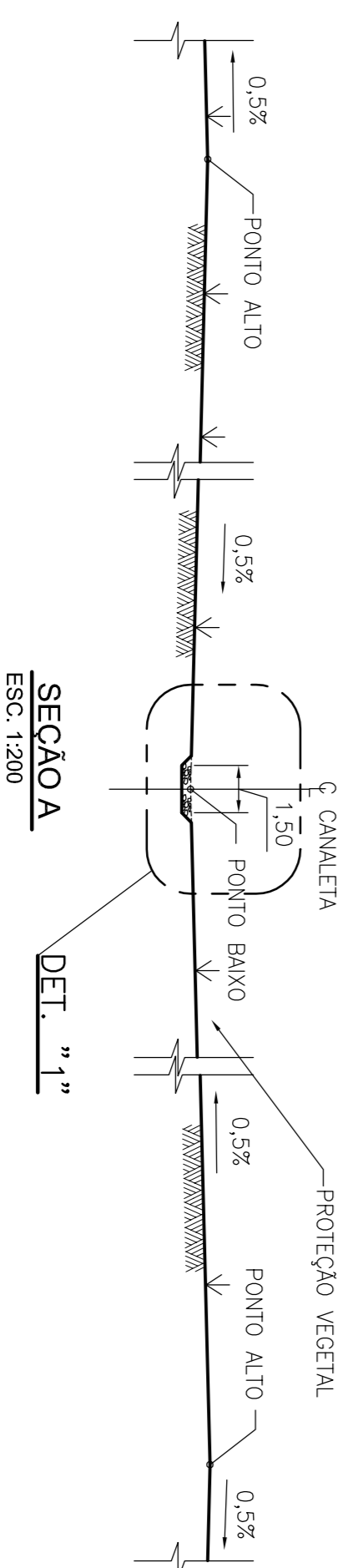
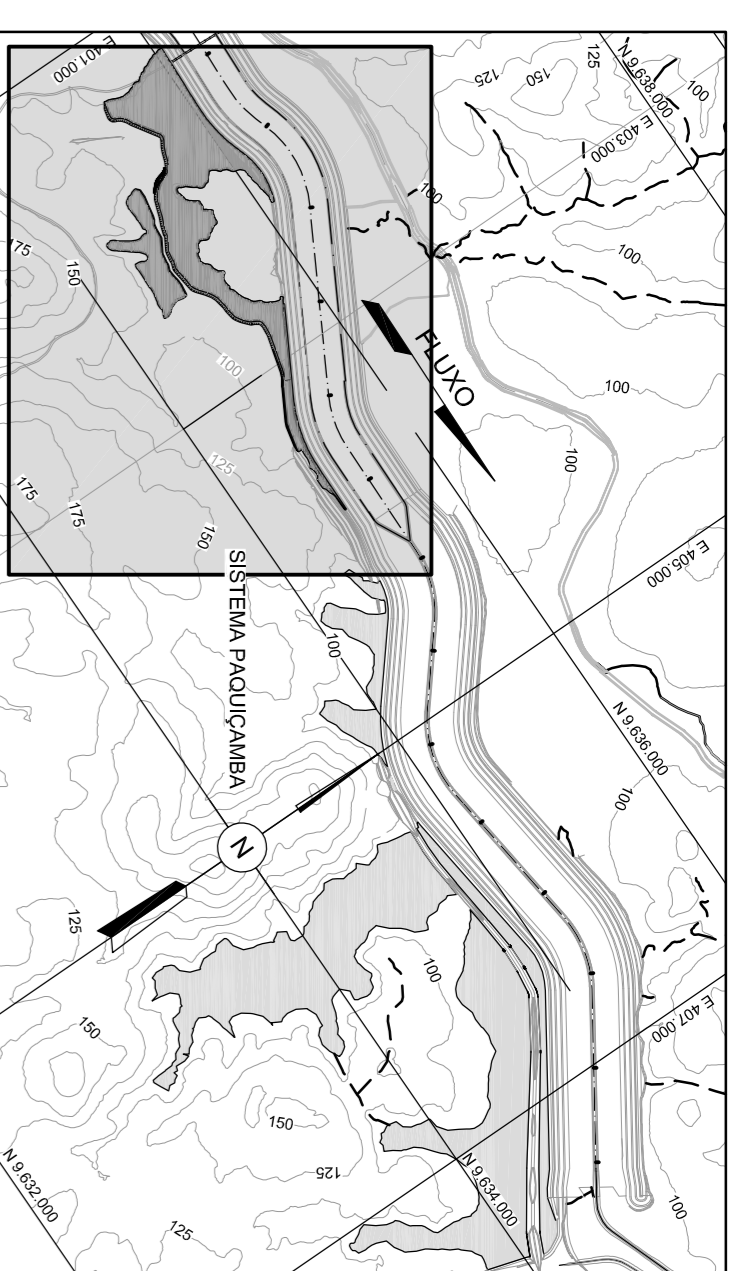


PLANTA
ESC. 1: 5.000



LEGENDA	
SÍMBOLO	DESCRIÇÃO
	PONTO ALTO
	PONTO BAIXO
	CANALETA DE ENROCAMENTO
	CANALETA TRAPEZOIDAL
	BOTA-FORA CONCLUÍDO
	BOTA-FORA SUBMERSO
	RESERVATÓRIO INTERMEDIÁRIO



PLANTA CHAVE
SEM ESCALA

DESENHOS DE REFERÊNCIA

NOTAS

TRABALHE COM FERRAMENTAS ADEQUADAS.
MANTENHA O LOCAL DE TRABALHO
LIMPO E ORGANIZADO.
NÃO SE ARRISQUE. USE CINTO DE SEGURANÇA.
USE EPI's (CAPACETE, BOTAS, LUVAS, ETC.).
OBEDEÇA A SINALIZAÇÃO, SEGURANÇA E VIDA!

02			
01	EMISSÃO FINAL	19/12/12	A.Z
REVISÃO	DESCRIÇÃO	DATA	DESENHADO

UHE BELO MONTE
CONSORCIO CONSTRUTOR BELO MONTE

CANAL DE DERRAMAÇÃO
CANAL DE DERRAMAÇÃO
BOTA-FORA 18
DRENAGEM SUPERFICIAL - PLANTA E DETALHES

CBM
CONSORCIO CONSTRUTOR BELO MONTE

Norte Energia

PROJETO Nº: 18/2012
DATA: 19/12/12
REVISÃO: 0
INDICAÇÃO: 0