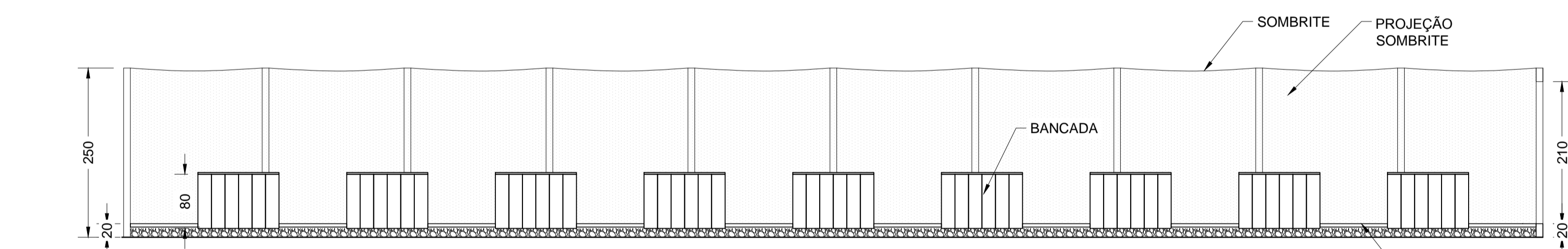
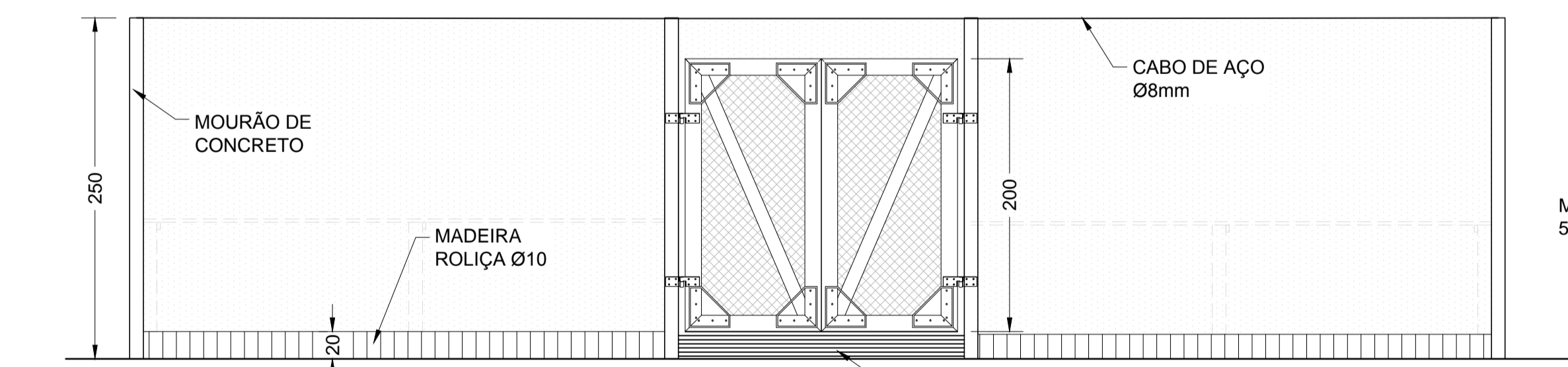


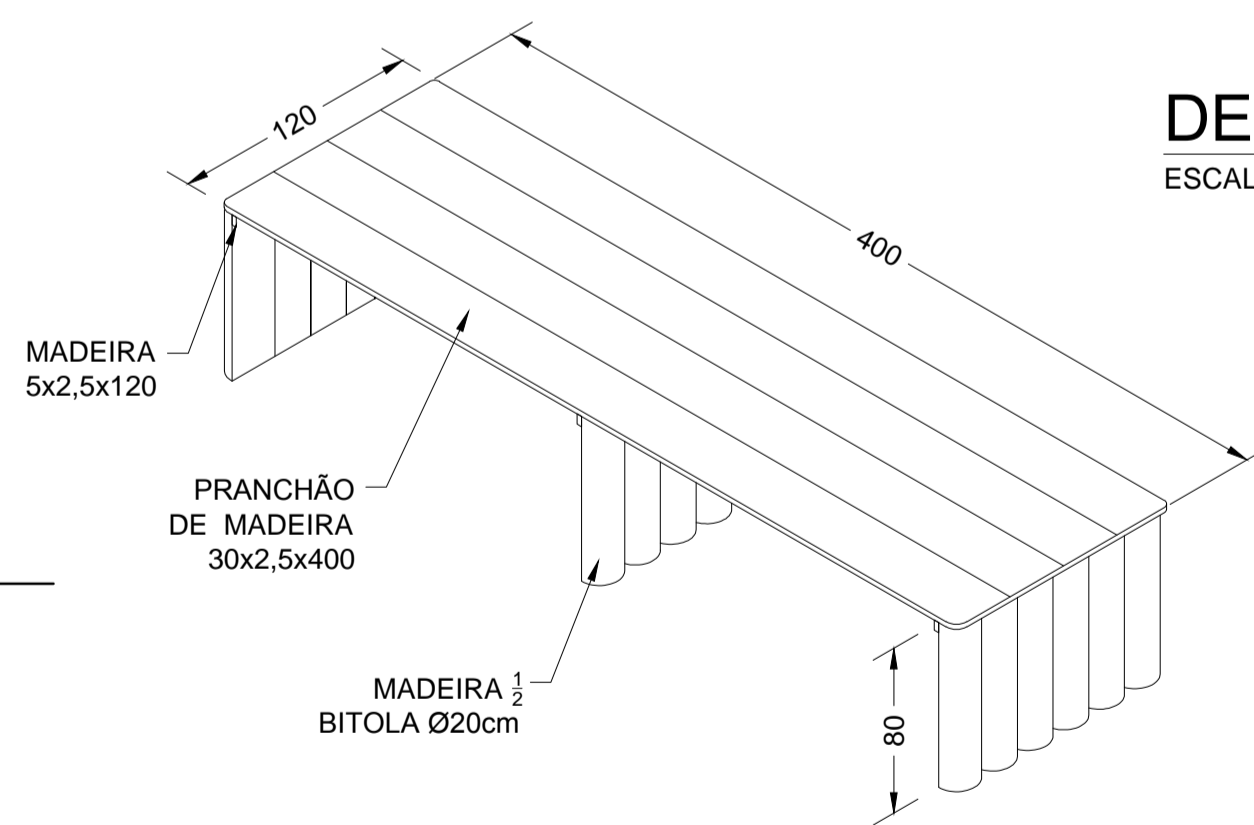
PLANTA
ESCALA 1:75



CORTE A'A
ESCALA 1:75



VISTA
ESCALA 1:50



ISOMETRICO BANCADA
ESCALA 1:50

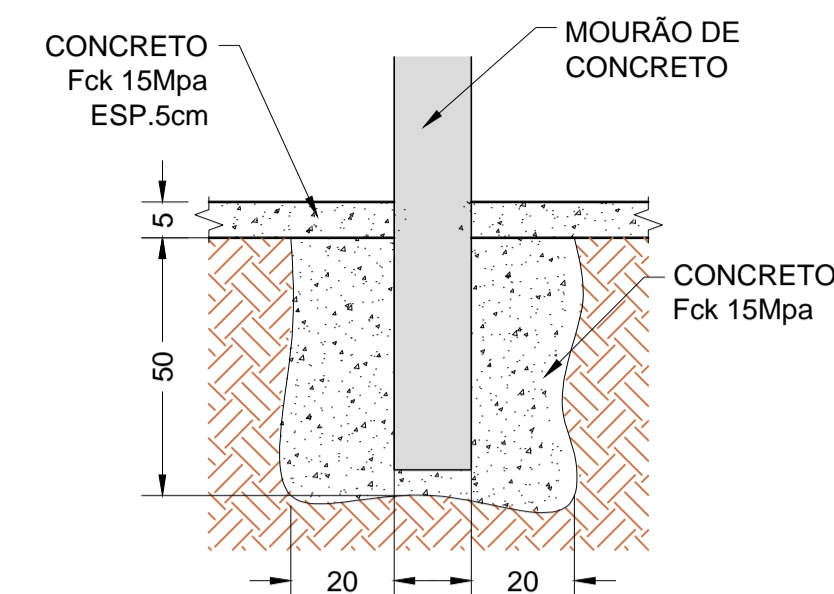
- USE EPI's (CAPACETE, BOTAS, LUVAS, ETC.)**
- CAPACETE
 - LUVAS
 - CINTO DE SEGURANÇA
 - SINALIZAÇÃO
- MANTENHA O LOCAL DE TRABALHO LIMPO E ORGANIZADO.
NÃO SE ARRISQUE, USE O CINTO DE SEGURANÇA.
OBEDEÇA A SINALIZAÇÃO. SEGURANÇA É VIDA!

DESENHOS DE REFÊRENCIA

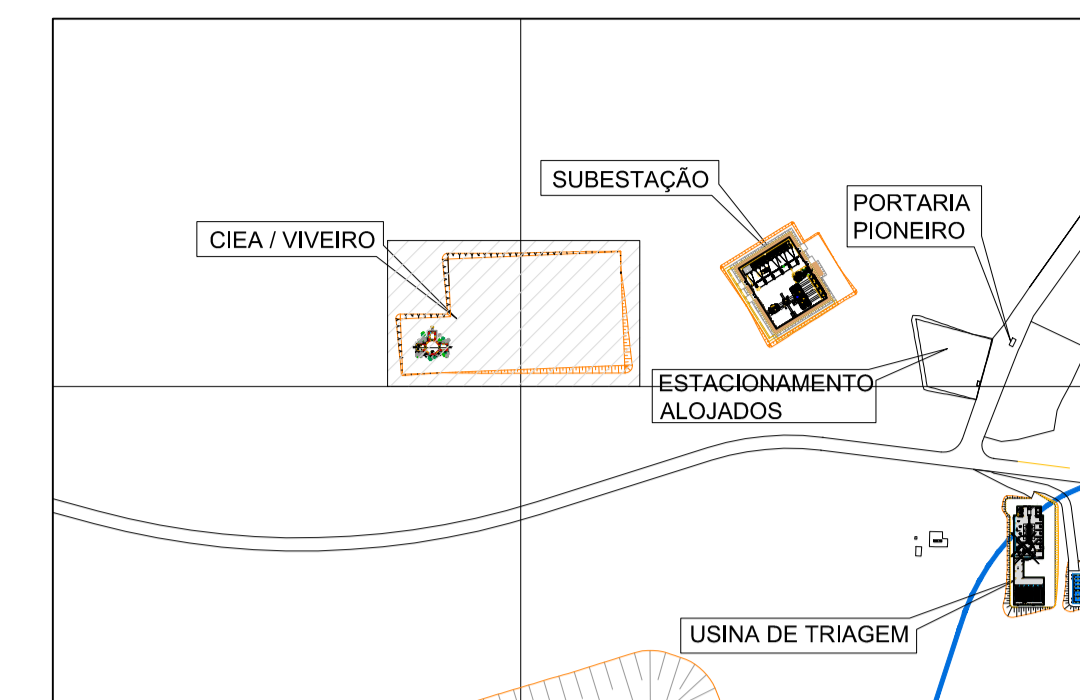
NOTAS

- TODAS AS MEDIDAS ESTÃO EM CENTÍMETROS E ELEVAÇÕES EM METROS EXCETO QUANDO INDICADAS.
- O CONCRETO DA FUNDAÇÃO DEVERÁ SER COM Fck 15Mpa.

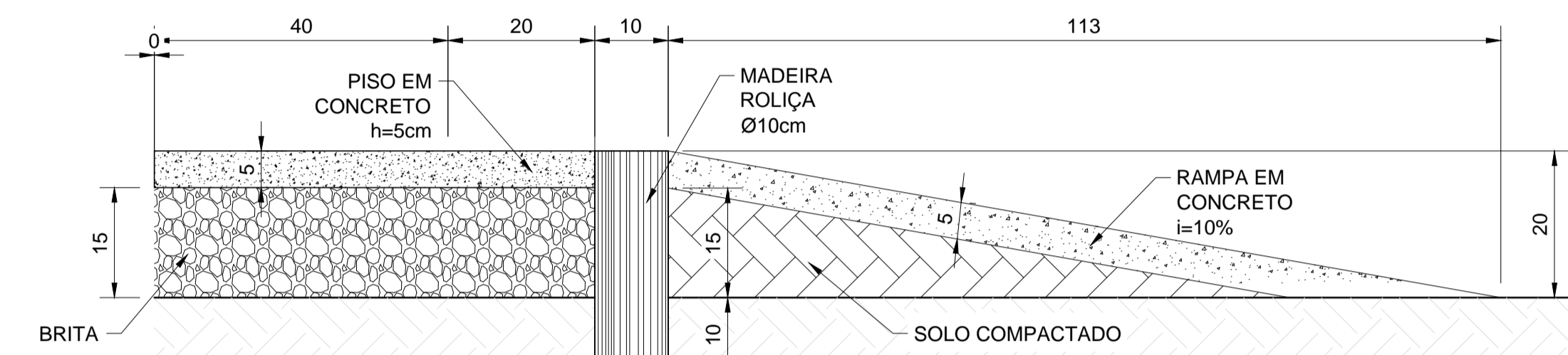
LIBERADO



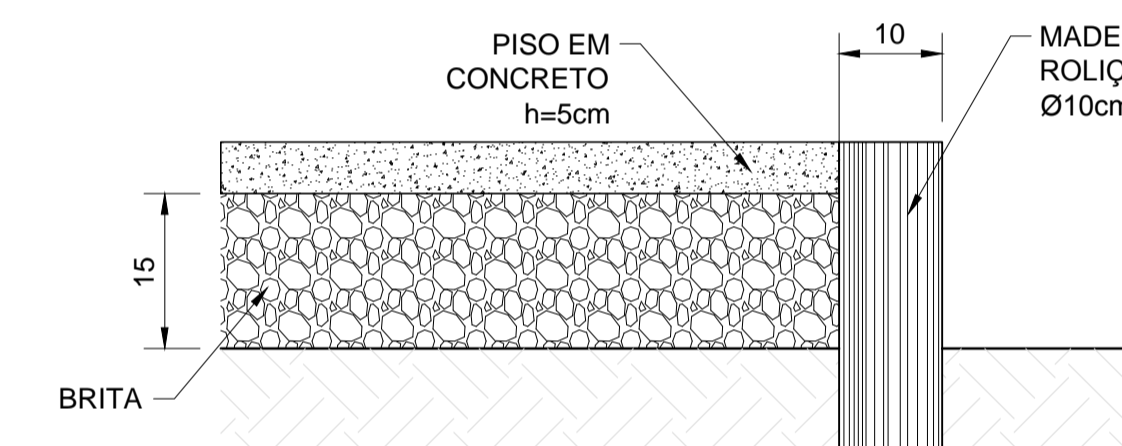
DETALHE FUNDAÇÃO
ESCALA 1:20



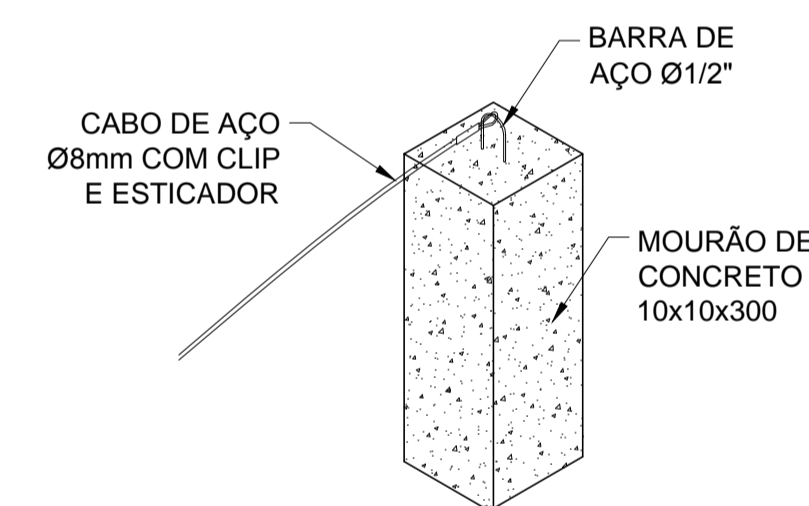
PLANTA CHAVE
SEM ESCALA



DETALHE RAMPA
ESCALA 1:10



CORTE B'B
ESCALA 1:10



DETALHE MOURÃO
ESCALA 1:10

DESCRIÇÃO DE MATERIAL (QUANTIDADE PARA UM CONJUNTO DE SOMBRITE)			
MATERIAL	ESPECIFICAÇÃO	DIMENSÕES UNI. (M/M²/M³/Ø)	QUANTIDADE TOTAL (M/M²/M³)
MOURÃO	CONCRETO	0.10x0.10x3.00m	24
CONCRETO	FUNDAÇÃO	xxx	3.30m³
CONCRETO	PISO	xxx	10.71m³
MADEIRA ROLIÇA	FECHAMENTO	0.30xØ0.10m	610
PORTÃO	MADEIRA/TELA	1.00x2.00m	2
SOMBRITE	70%		390m²
CABO DE AÇO	-	Ø5/16"	121m
CLIP	FIXAÇÃO	5/16"	12
ESTICADOR	FIXAÇÃO	5/16"	12
BANCADA	MADEIRA	1/2"BITOLA Ø0.20m	360
BANCADA	MADEIRA	0.025x0.30x4.00m	80
BANCADA	MADEIRA	0.05x0.05x1.20m	60

REV.	DESCRIÇÃO	DATA	DESENHO	VERIF.
03				
02				
01				

		UHE BELO MONTE CONSÓRCIO CONSTRUTOR BELO MONTE		
CANAL DE DERIVAÇÃO		CANTEIRO DE OBRA VIVEIRO - SOMBRITE PLANTA - CORTE E DETALHE		
DESENHO:	IGOR	18/06/2012		
VERIFICADO:		18/06/2012		
APROVADO:		18/06/2012		
DOC. N°				

DESENHO N°	CD-CO-AQ-5087	ESCALA	INDICADA	REV.	00
------------	---------------	--------	----------	------	----