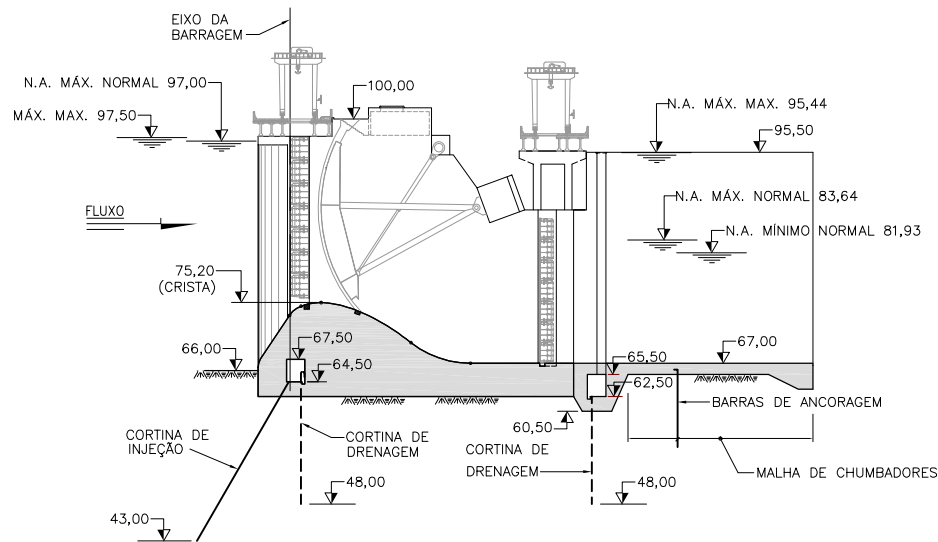
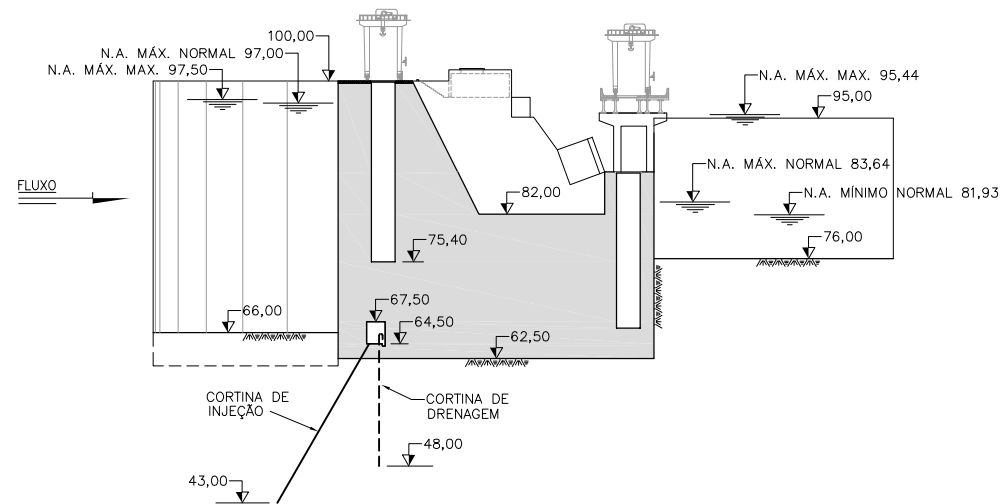


PLANTA
ESC.: 1:1.000



VERTEDOIRO
ESC.: 1:500



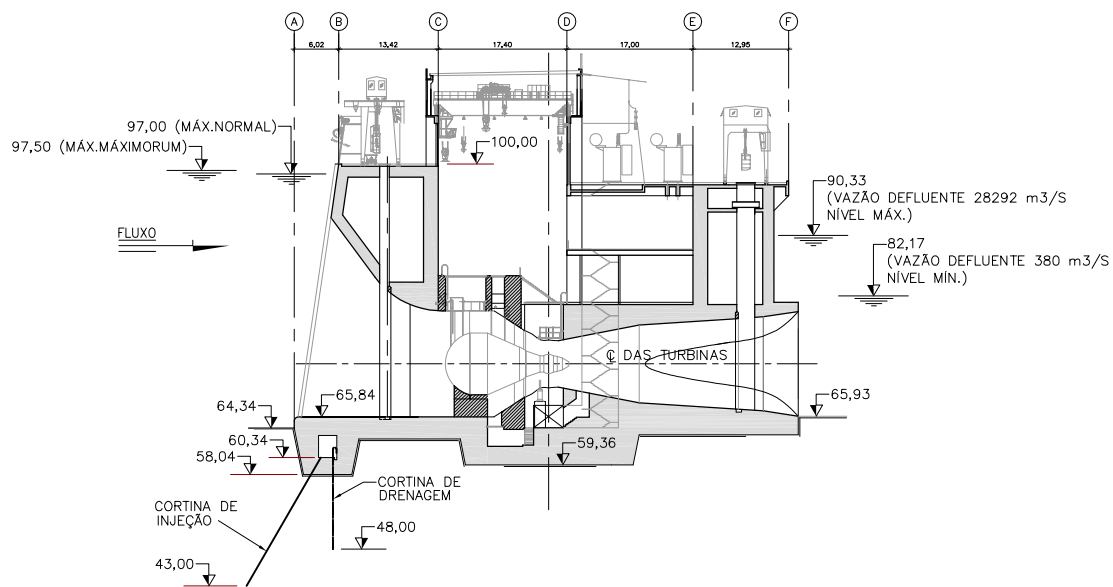
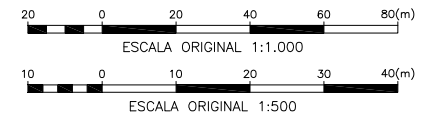
MUIROS DE CONCRETO ENTRE OS VERTEDOUROS
ESC.: 1:500

NOTAS:

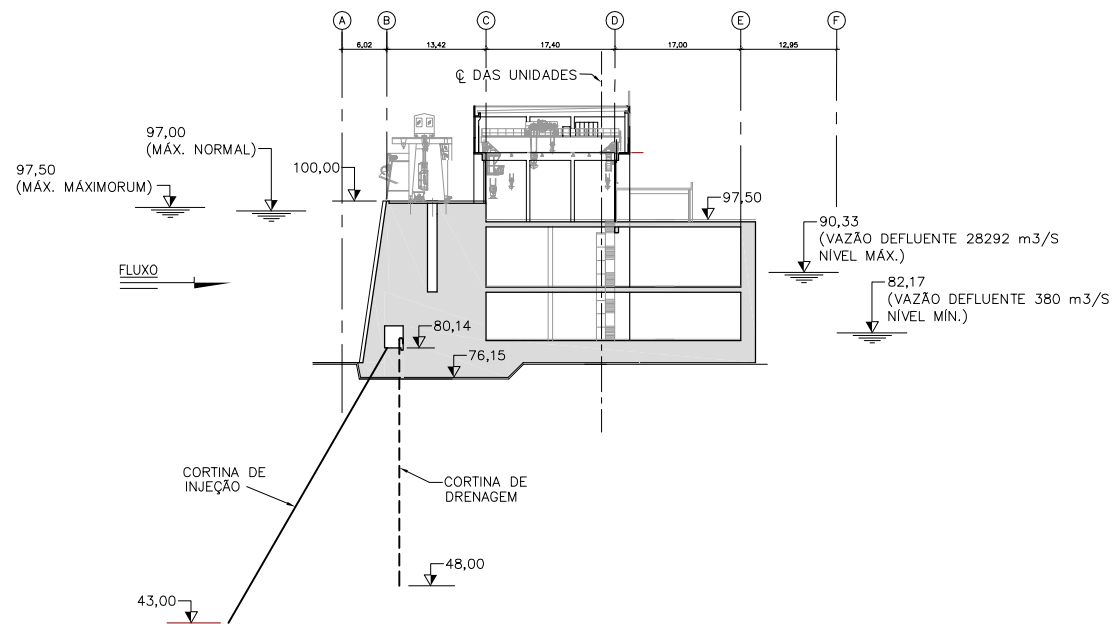
- 1- TODAS AS DIMENSÕES E ELEVAÇÕES ESTÃO EM METRO, EXCETO ONDE INDICADO DE OUTRA FORMA.
- 2- A CORTINA DE INJEÇÃO DA GALERIA DA ESTRUTURA DEVERÁ ESTAR INTERLIGADA, POSSIVELMENTE POR "LEQUE", AO SISTEMA DE IMPERMEABILIZAÇÃO DA ESTRUTURA DE TERRA/ENROCAMENTO. DA MESMA FORMA AS DRENAGENS DEVERÃO ESTAR INTERLIGADAS.
- 3- AS CORTINAS DE INJEÇÃO DESSAS ESTRUTURAS DEVERÃO ESTAR INTERLIGADAS POSSIVELMENTE POR "LEQUES".
- 4- A CORTINA DE INJEÇÃO SERÁ EM LINHA ÚNICA, DEVENDO SER EXECUTADA NA FREQUÊNCIAS DE:
 - A) FUIROS PRIMÁRIOS/EXPLORAÇÃO - A CADA 12,0m.
 - B) FUIROS SECUNDÁRIOS, INTERMEDIÁRIOS AOS PRIMÁRIOS
 - C) FUIROS TERCEÁRIOS INTERMEDIÁRIOS AOS PRIMÁRIOS E SECUNDÁRIOS
 - D) FUIROS QUATERNÁRIOS - SOMENTE SERÃO EXECUTADOS EM CASOS DE PERDAS ANÔMALAS NOS FUIROS ANTERIORES.

REFERÊNCIAS:

- BEL-B-PM-DE-VTD-140-0001 - SÍTIO PIMENTAL - VERTEDOIRO PRINCIPAL - PLANTA E CORTES
- BEL-B-PM-DE-MTA-140-0002 - SÍTIO PIMENTAL - MUIROS DE CONCRETO ENTRE OS VERTEDOUROS - CORTES



CASA DE FORÇA
ESC.: 1:500



ÁREA DE MONTAGEM
ESC.: 1:500

| nº | descrição | prep. | aprov. | data |
|----------|-----------|-------|--------|------|
| REVISÕES | | | | |

| | | | | | |
|---------------------|---------------------------|------------------------|------------------------|---|--|
| Inter techno | | ENGEVIX | | PCE Projetos e Consultorias de Engenharia | |
| PROJETO: | INTERTECHNE: | ENGEVIX: | PCE: | NESA: | |
| FRA | Monica Carvalho | Sérgio L. F. Capellato | Liberio Alves da Silva | | |
| Elaborado | Gerente/Coordenador | Gerente/Coordenador | Gerente/Coordenador | | |
| SEBB | Laurenço J. N. Babá | Lailton Vieira Xavier | José Eduardo Moreira | | |
| Verificado | CREA RJ-36084/D | CREA PR-18089/D | CREA RJ-21112/D | | |
| FPC | Paulo V. Reis | Responsável Técnico | Responsável Técnico | | |
| Supervisor | Gerente Geral Consultoria | Projetista | Data | | |

NORTE ENERGIA - NESA

UHE BELO MONTE

ESTRUTURAS DE CONCRETO
TRATAMENTO PROFUNDO DAS FUNDAÇÕES

| | |
|--------------------------|---------|
| Código do Documento | revisão |
| BEL-B-PM-DE-GER-112-0014 | 0 |