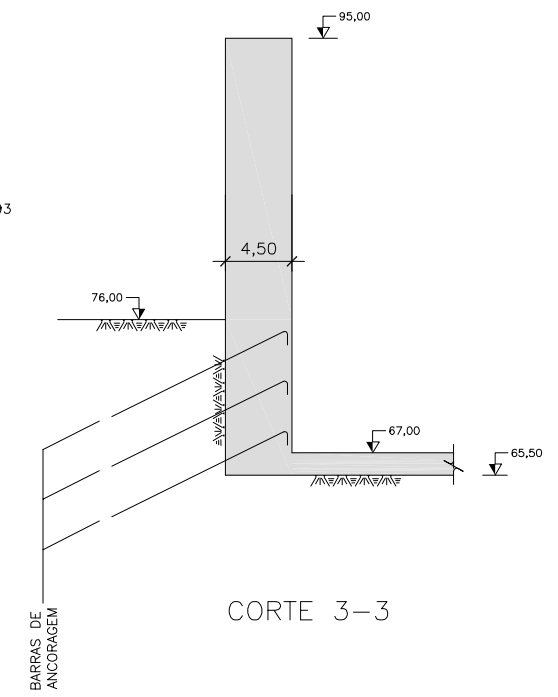
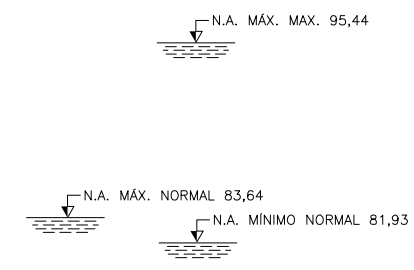
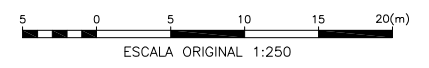


CORTE 1-1



CORTE 3-3



n°	descrição	prep.	aprov.	data
REVISÕES				

Inter techne		ENGEVIX		PCE Projetos e Consultorias de Engenharia	
PROJETO: PCE Elaborado	INTERTECHNE: Mônica Carvalho Gerente/Coordenador	ENGEVIX: Sérgio L. F. Capellão Gerente/Coordenador	PCE: Liberio Alves da Silva Gerente/Coordenador	NESA:	
PCE Verificado	Laurenço J. N. Babá CREA RJ-36084/D Responsável Técnico	Lailton Vieira Xavier CREA PR-18081/D Responsável Técnico	José Eduardo Moreira CREA RJ-21112/D Responsável Técnico	Paulo V. Reis Gerente Geral Construção Projetista	AGO/10 Data

NORTE ENERGIA - NESA

UHE BELO MONTE

título
SÍTIO PIMENTAL
MUROS DE CONCRETO ENTRE OS
VERTEDOUROS - CORTES

Código do Documento BEL-B-PM-DE-MTA-140-0002	revisão 0
---	--------------