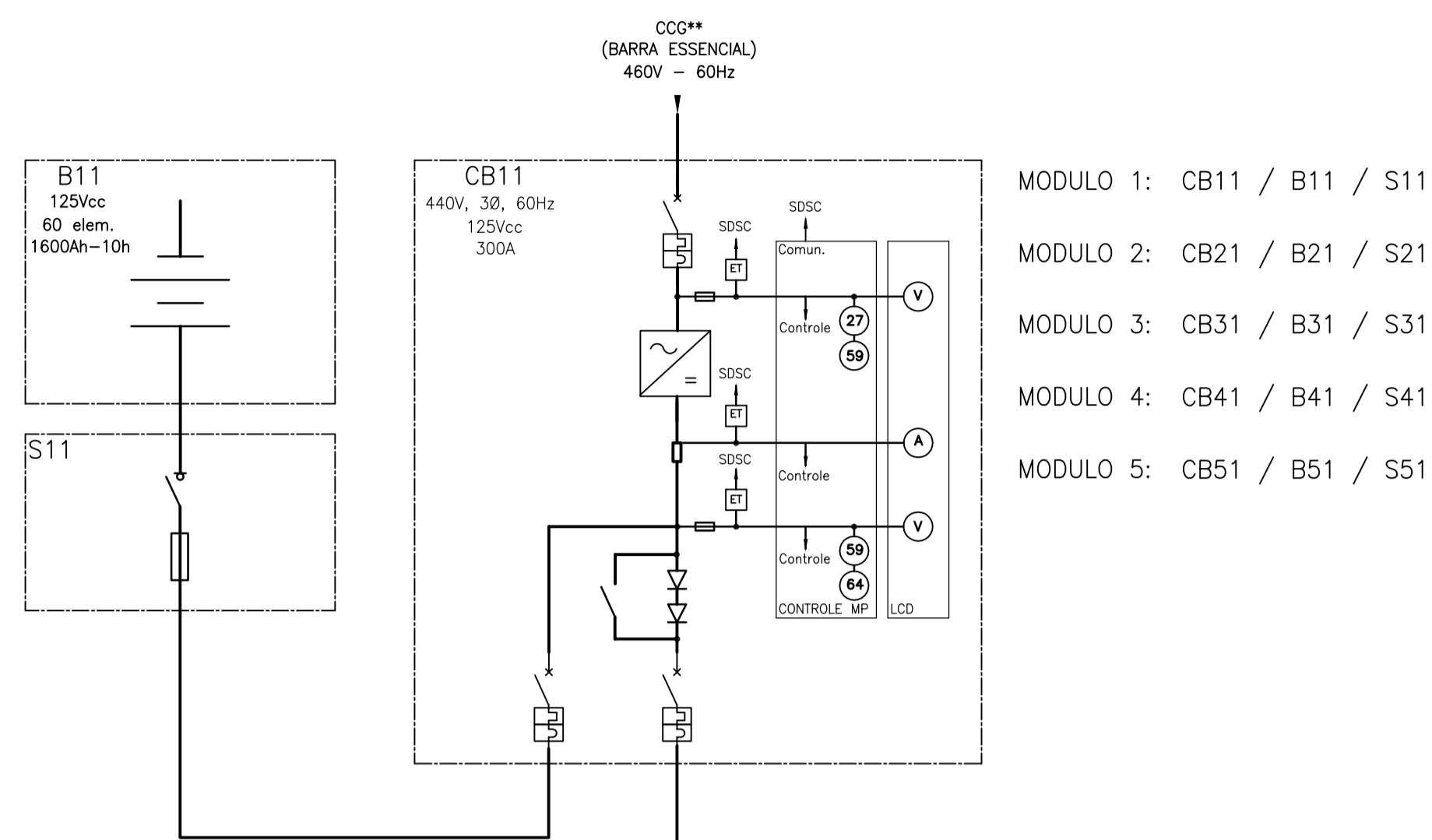
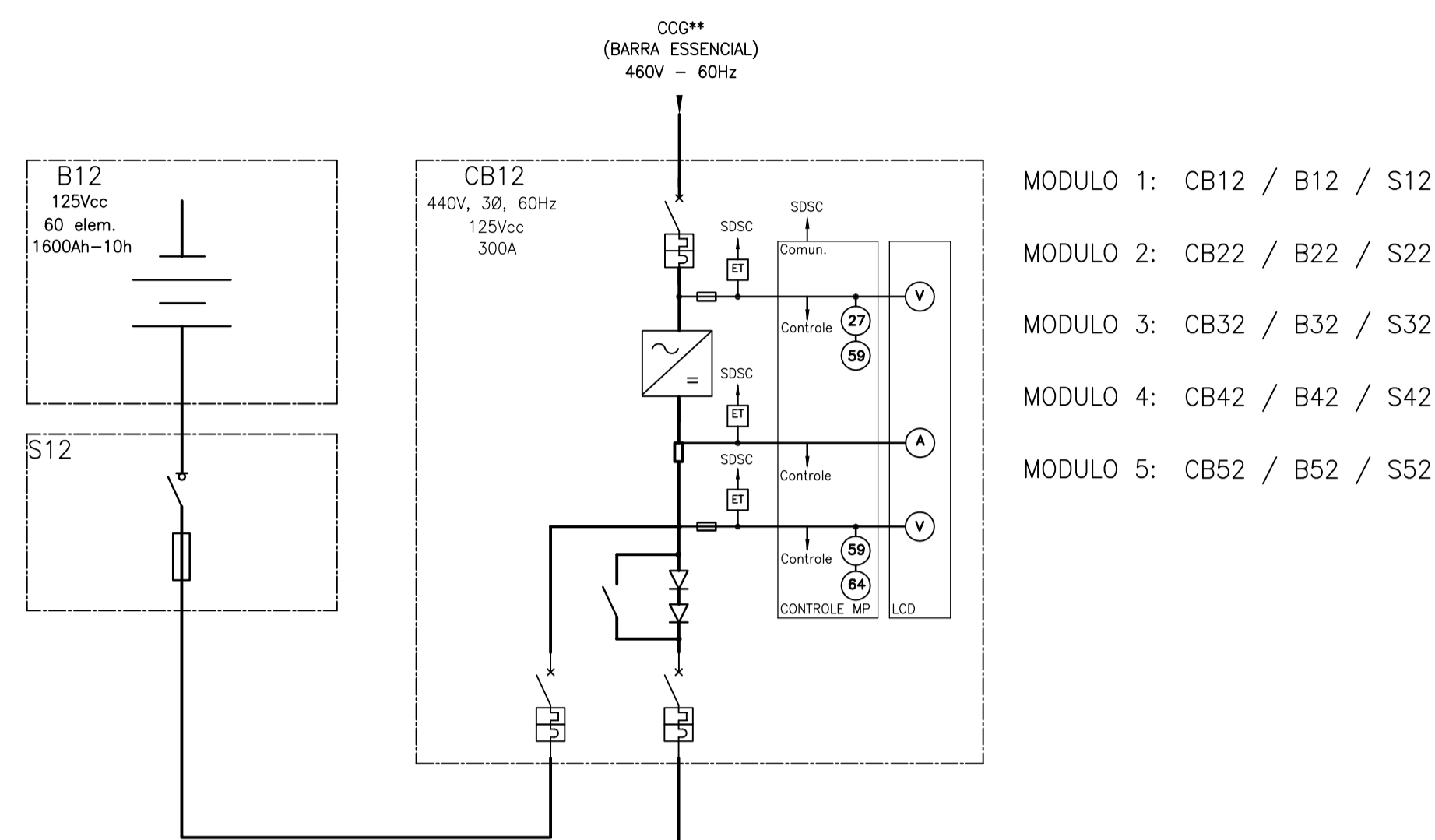


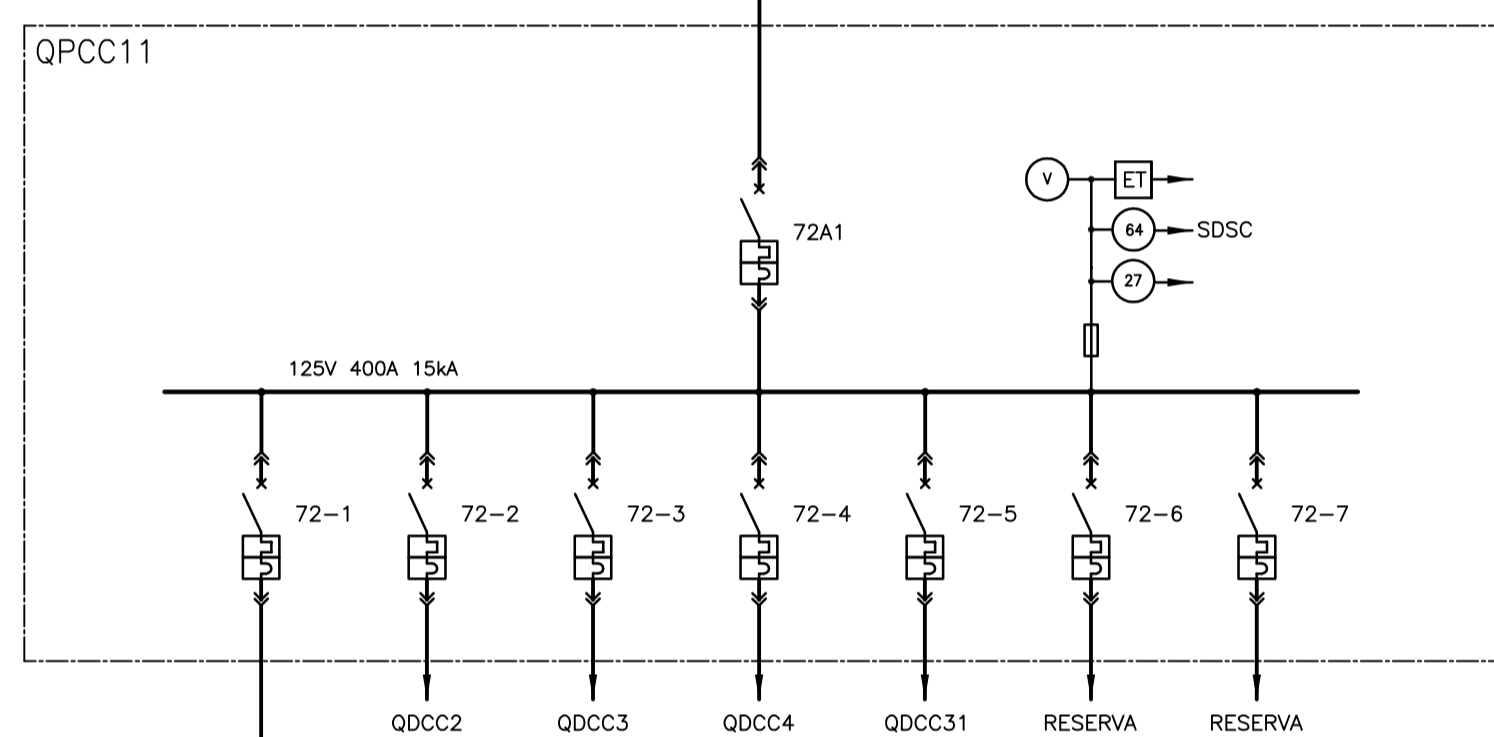
MÓDULO CC 1 (TÍPICO)



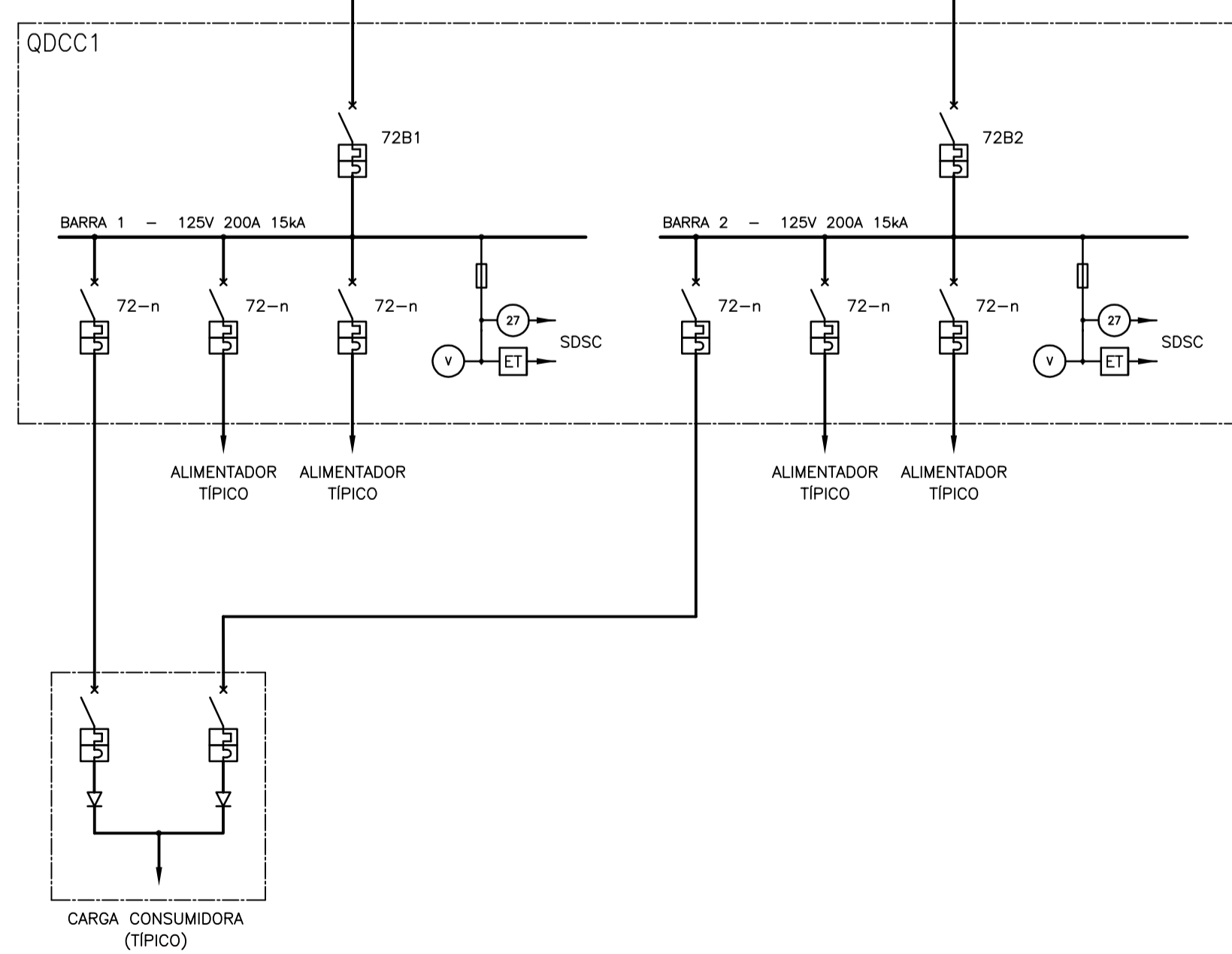
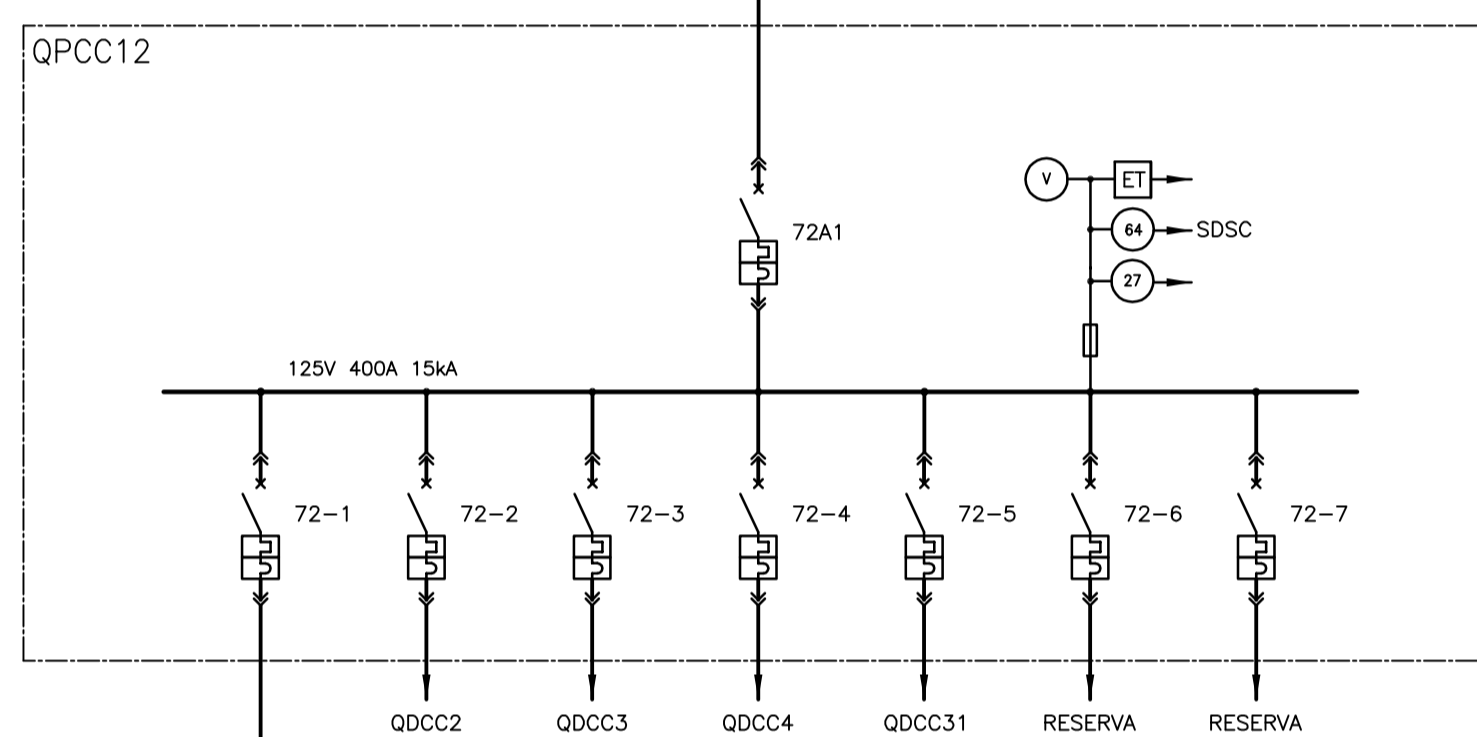
- MODULO 1: CB11 / B11 / S11
- MODULO 2: CB21 / B21 / S21
- MODULO 3: CB31 / B31 / S31
- MODULO 4: CB41 / B41 / S41
- MODULO 5: CB51 / B51 / S51



- MODULO 1: CB12 / B12 / S12
- MODULO 2: CB22 / B22 / S22
- MODULO 3: CB32 / B32 / S32
- MODULO 4: CB42 / B42 / S42
- MODULO 5: CB52 / B52 / S52



- MODULO 1: QPCC11 / QPCC12
- MODULO 2: QPCC21 / QPCC22
- MODULO 3: QPCC31 / QPCC32
- MODULO 4: QPCC41 / QPCC42
- MODULO 5: QPCC51 / QPCC52



- MODULO 1: QDCC1 / QDCC2 / QDCC3 / QDCC4 / QDCC31
- MODULO 2: QDCC5 / QDCC6 / QDCC7 / QDCC8 / QDCC41
- MODULO 3: QDCC9 / QDCC10 / QDCC11 / QDCC12 / QDCC32
- MODULO 4: QDCC13 / QDCC14 / QDCC15 / QDCC42
- MODULO 5: QDCC16 / QDCC17 / QDCC18 / QDCC43 / QDCC51

LEGENDA:

- CB* - CARREGADOR DE BATERIAS
- B* - BATERIA
- S* - CHAVE SECCIONADORA COM FUSIVEL
- QPCC* - 125Vcc PAINEL DE DISTRIBUIÇÃO PRINCIPAL
- QDCC1~18 - 125Vcc PAINEL DE DISTRIBUIÇÃO - UNIDADES 1~18
- QDCC31/32 - 125Vcc PAINEL DE DISTRIBUIÇÃO - CARGAS GERAIS
- QDCC41/42/43 - 125Vcc PAINEL DE DISTRIBUIÇÃO - SUBESTAÇÃO SF6
- QDCC51 - 125Vcc PAINEL DE DISTRIBUIÇÃO - TOMADA D'ÁGUA

NOTAS:

- 1 - TODOS OS DISJUNTORES DE ENTRADA POSSUEM SINALIZAÇÃO REMOTA DE POSIÇÃO/ALARME PARA O SISTEMA DIGITAL (SDSC).
- 2 - TODOS OS DISPOSITIVOS DE PROTEÇÃO E SUPERVISÃO POSSUEM SINALIZAÇÃO REMOTA PARA O SISTEMA DIGITAL (SDSC).
- 3 - AS CARACTERÍSTICAS ELÉTRICAS DOS EQUIPAMENTOS SERÃO DEFINIDAS OU CONFIRMADAS DURANTE A ELABORAÇÃO DO PROJETO EXECUTIVO.
- 4 - TODOS OS SIMBOLOS ESTÃO DE ACORDO COM A NORMA IEC 60617-2006.
- 5 - MÓDULOS CC:
 - MÓDULO 1: UNIDADES 1~4 + CARGAS GERAIS.
 - MÓDULO 2: UNIDADES 5~8 + SUBESTAÇÃO SF6.
 - MÓDULO 3: UNIDADES 9~12 + CARGAS GERAIS.
 - MÓDULO 4: UNIDADES 13~15 + SUBESTAÇÃO SF6.
 - MÓDULO 5: UNIDADES 16~18 + SUBESTAÇÃO SF6 + TOMADA D'ÁGUA.
- 6 - PAINÉIS QPCC**:
 - ENTRADA:
 - DISJUNTOR CAIXA MOLDADA, TERMOMAGNÉTICO, PLUG-IN, COMANDO MANUAL, COM MANOPLA ROTATIVA.
 - ALIMENTADORES:
 - DISJUNTOR CAIXA MOLDADA, TERMOMAGNÉTICO, PLUG-IN, COMANDO MANUAL, MONTAGEM TIPO ESPINHA DE PEIXE.
- 7 - PAINÉIS QDCC**:
 - ENTRADA:
 - DISJUNTOR CAIXA MOLDADA, TERMOMAGNÉTICO, FIXO, COMANDO MANUAL, COM MANOPLA ROTATIVA.
 - ALIMENTADORES:
 - DISJUNTOR CAIXA MOLDADA OU MINI-DISJUNTOR, TERMOMAGNÉTICO, FIXO, COMANDO MANUAL, MONTAGEM TIPO ESPINHA DE PEIXE.
- 8 - BATERIAS: TIPO CHUMBO-ÁCIDAS, VENTILADAS.

nº	descrição	prep.	aprov.	data
REVISÕES				

Intertechne		ENGEVIX		PCE Projetos e Consultorias de Engenharia	
PROJETO: SV Elaboração	INTERTECHNE: Mônica Carvalho Gerente/Coordenador	ENGEVIX: Sérgio L. F. Capellão Gerente/Coordenador	PCE: Liberio Alves da Silva Gerente/Coordenador	NESA:	
CKM Verificação	Laurenço J. N. Babó CREA RJ-36084/D Responsável Técnico	Lailton Vieira Xavier CREA PR-18060/D Responsável Técnico	José Eduardo Moreira CREA RJ-21112/D Responsável Técnico	Diretor de Engenharia	
JEC Supervisor	Paulo V. Reis Gerente Geral / Coordenador Projeto	AGO/10 Data		Data	

NORTE ENERGIA - NESA

UHE BELO MONTE

SÍTIO BELO MONTE
SERVIÇOS AUXILIARES EM CORRENTE CONTÍNUA
DIAGRAMA UNIFILAR SIMPLIFICADO

Código do Documento	revisão
BEL-B-BM-DE-GER-325-0001	0