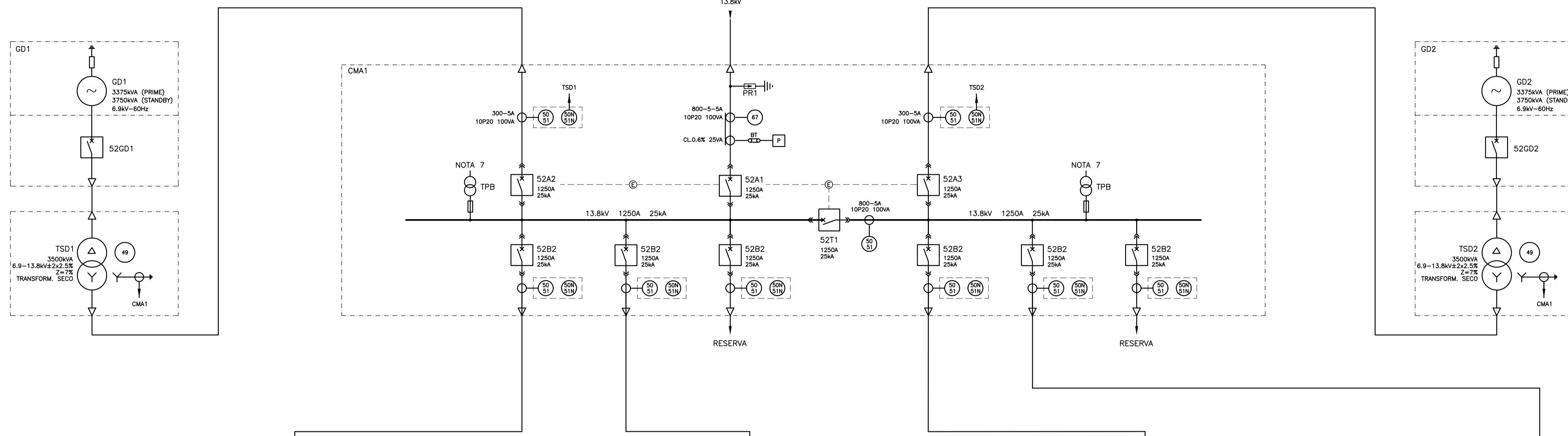
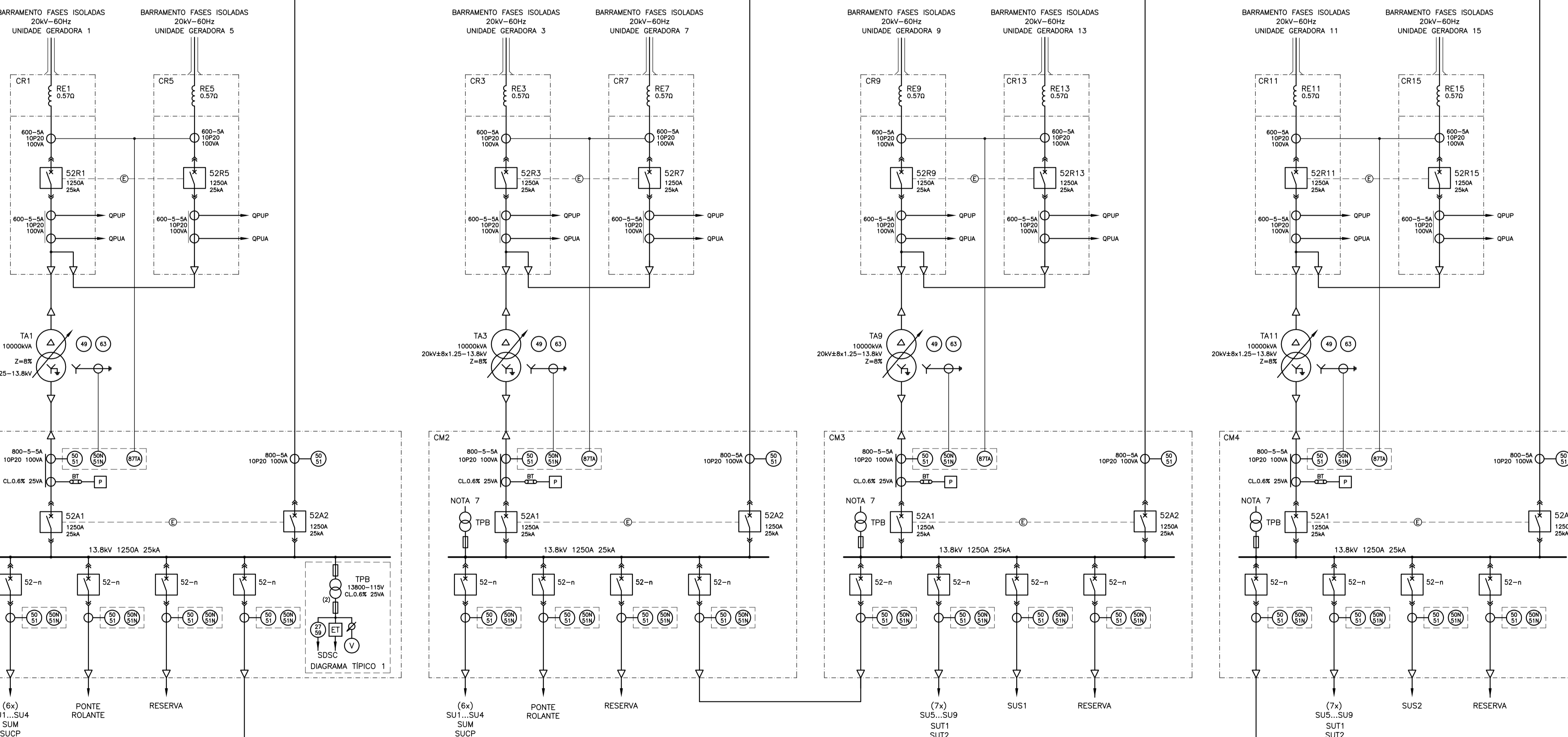


VEM DA
SE BELO MONTE 69kV - CONJUNTO BLINDADO 13.8kV
(DES.: BEL-B-BM-DE-SUB-300-0006)



LEGENDA:

- CM* - CUBÍCULO DE DISTRIBUIÇÃO GERAL DE MÉDIA TENSÃO
- CMA1 - CUBÍCULO DE DISTRIBUIÇÃO ALTERNATIVA DE MÉDIA TENSÃO
- CR* - CUBÍCULO DOS REATORES LIMITADORES DE CORRENTE
- GD1/2 - GERADOR DIESEL DE EMERGÊNCIA
- TA* - TRANSFORMADOR AUXILIAR DA UNIDADE
- TSD1/2 - TRANSFORMADOR DO GERADOR DE EMERGÊNCIA
- QPUP - PAINEL DE PROTEÇÃO DA UNIDADE - PROTEÇÃO PRINCIPAL
- QPUA - PAINEL DE PROTEÇÃO DA UNIDADE - PROTEÇÃO ALTERNADA
- SU** - SUBESTAÇÃO UNITÁRIA



NOTAS:

- 1 - TODOS OS DISJUNTORES POSSUEM SINALIZAÇÃO REMOTA DE POSIÇÃO/ALARME PARA O SISTEMA DIGITAL (SDSC).
- 2 - TODOS OS DISPOSITIVOS DE PROTEÇÃO E SUPERVISÃO POSSUEM SINALIZAÇÃO REMOTA PARA O SISTEMA DIGITAL (SDSC).
- 3 - AS CARACTERÍSTICAS ELÉTRICAS DOS EQUIPAMENTOS SERÃO DEFINIDAS OU CONFIRMADAS DURANTE A ELABORAÇÃO DO PROJETO EXECUTIVO.
- 4 - TODOS OS SÍMBOLOS ESTÃO DE ACORDO COM A NORMA IEC 60617-2006.
- 5 - INSTRUMENTOS "P" SÃO MULTIMEDIDORES DIGITAIS PARA MEDIÇÃO E TRANSMISSÃO DAS PRINCIPAIS GRANDEZAS ELÉTRICAS.
- 6 - PARA OS DIAGRAMAS DAS SUBESTAÇÕES UNITÁRIAS "SU**" VER FOLHA 02/02.
- 7 - COMPONENTES CONECTADOS AOS TP'S DE BARRA "TPB" SÃO IDÊNTICOS AOS INDICADOS EM "DIAGRAMA TÍPICO 1".

nº	descrição	prep.	aprov.	data
REVISÕES				

Intertechne		ENGEVIX		PCE Projetos e Consultorias de Engenharia	
PROJETO:	INTERTECHNE:	ENGEVIX:	PCE:	NESA:	
SV	Elaborado	Monica Carvalho Gerente/Coordenador	Sérgio L. F. Capellão Gerente/Coordenador	Liberio Alves de Silva Gerente/Coordenador	
CKM	Verificado	Lourenço J. N. Bobó CREA RJ-36084/D	Lailton Vieira Xavier CREA RJ-18060/D	José Eduardo Moreira CREA RJ-21112/D	Diretor de Engenharia
JEC	Supervisor	Paulo V. Reis Gerente Geral/Controlador	Projeto	AGO/10	Data

NORTE ENERGIA - NESA

UHE BELO MONTE

Título:
SÍTIO BELO MONTE
SERVIÇOS AUXILIARES EM CORRENTE ALTERNADA
DIAGRAMA UNIFILAR SIMPLIFICADO
(FL. 1/2)

Código do Documento	revisão
BEL-B-BM-DE-GER-320-0001	0