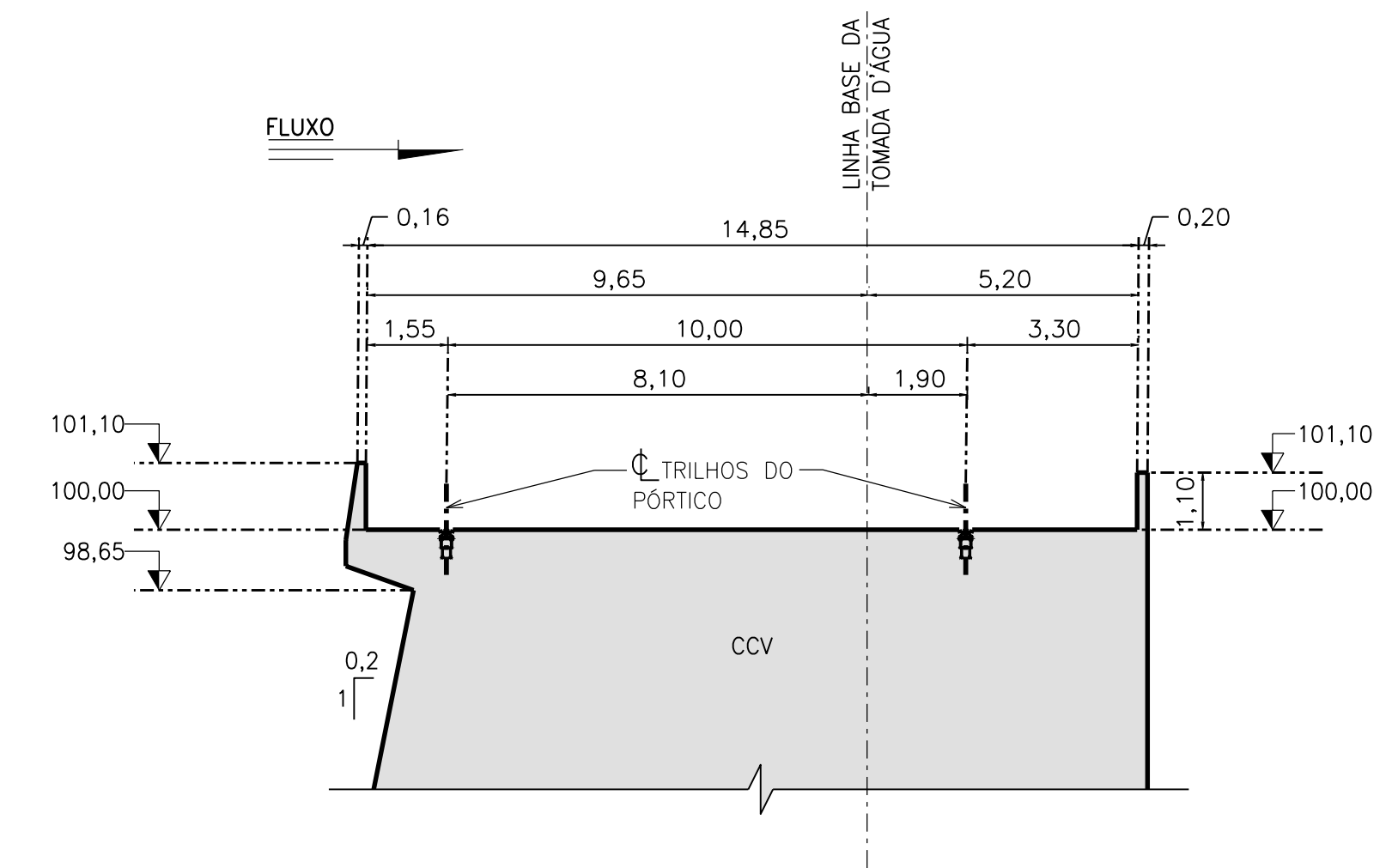
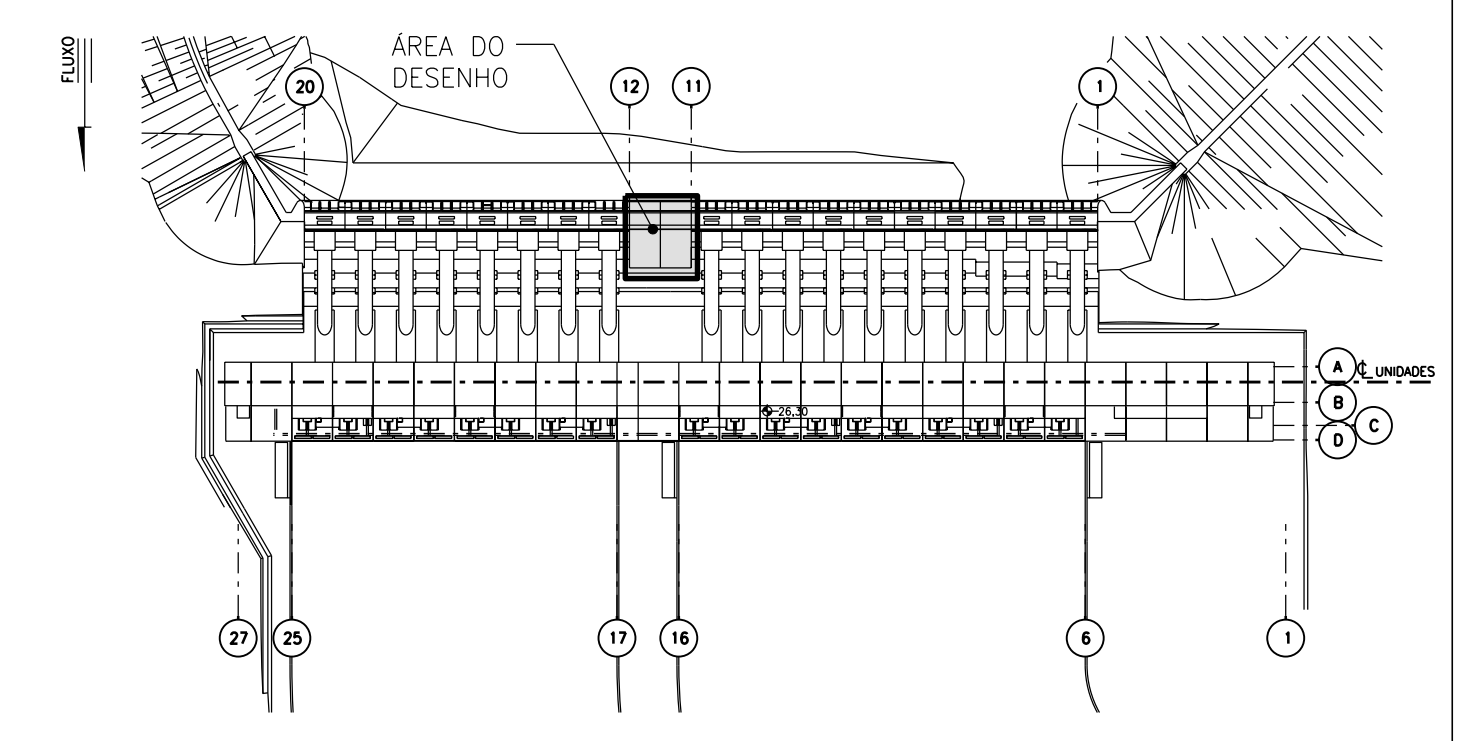


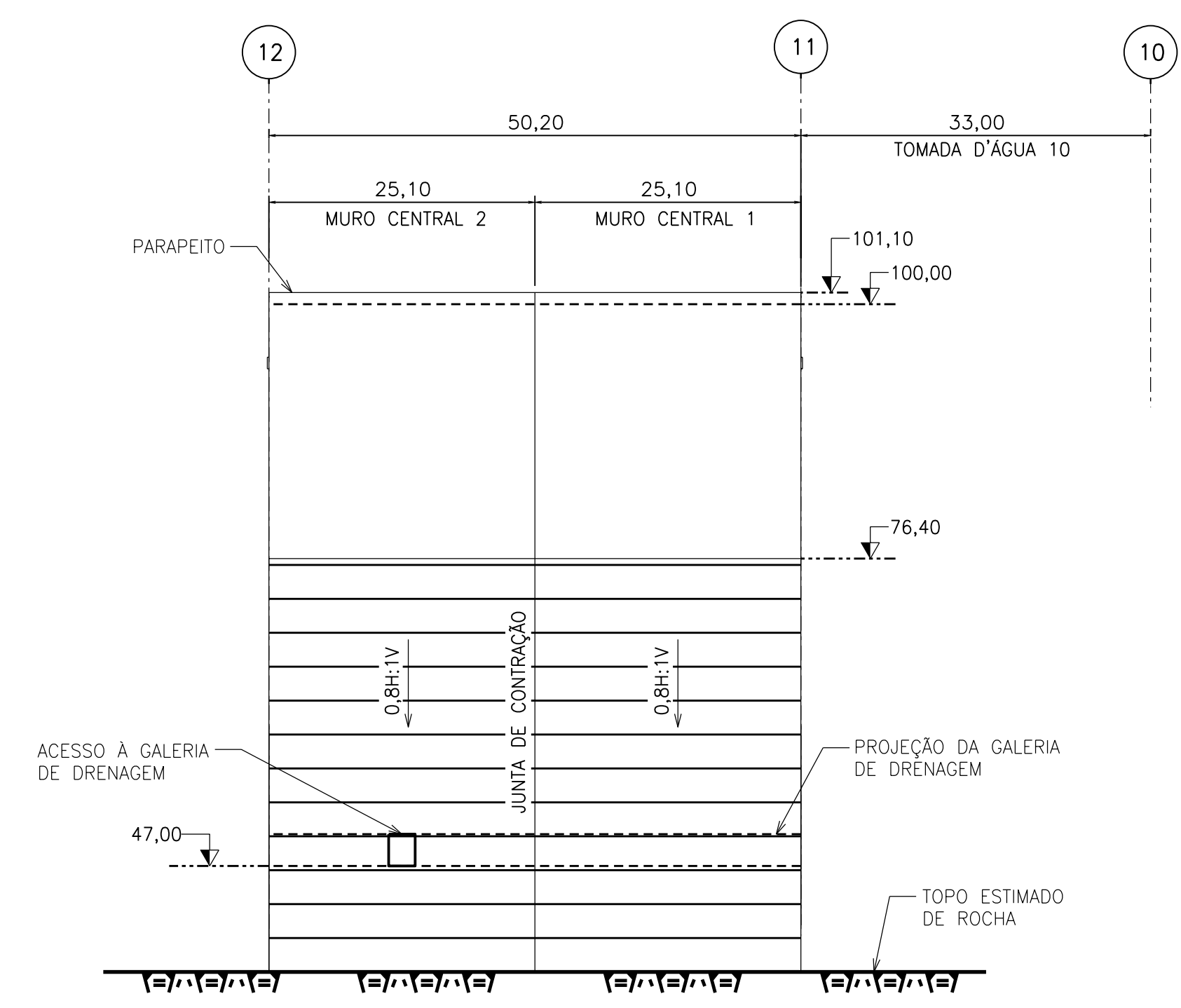
PLANTA



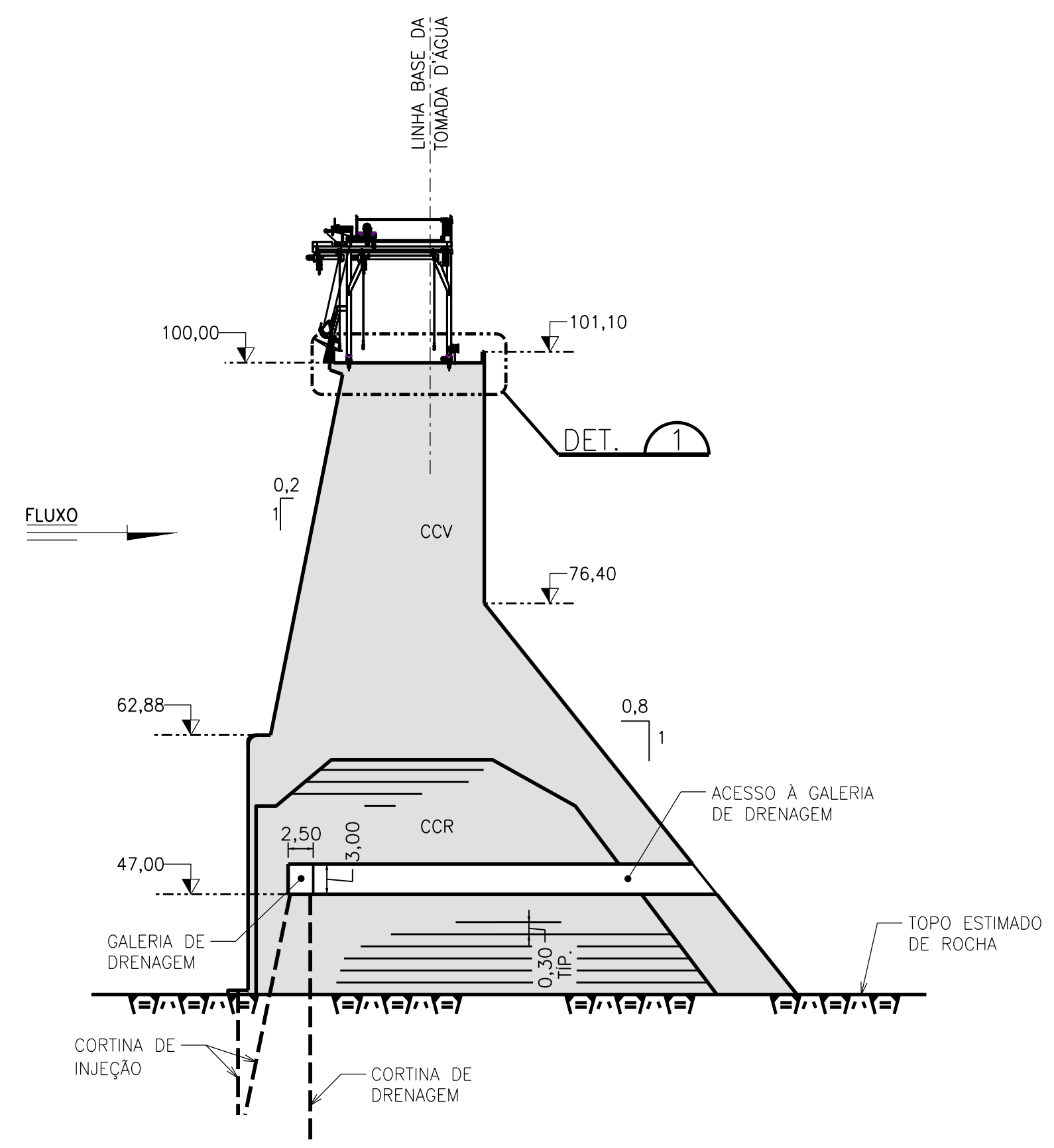
DETALHE 1  
0 1,25 2,50 3,75 5,00 6,25m



PLANTA CHAVE  
SEM ESCALA

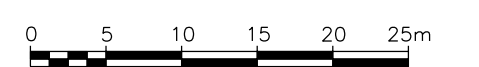


VISTA A



SEÇÃO B

- NOTAS:
- 1 - TODAS AS DIMENSÕES E ELEVAÇÕES EM METRO.
  - 2 - AS ELEVAÇÕES SÃO REFERENTES AO PISO ACABADO.



nº	descrição	prep.	aprov.	data

INTERTECHNE		ENGEVIX		PCE		NESAs	
Elaborado		Gerente/Coordenador		Gerente/Coordenador		Gerente/Coordenador	
IMR/MLSR	Monica Carvalho	Sérgio L. F. Capellão	Liberio Alves do Silva				
HHLC/CC/AMN	Laurenço J. N. Babó	Laílton Vieira Xavier	José Eduardo Moreira				
Verificada	CREA RJ-36084/D	Responsável Técnico	Responsável Técnico				
SCA	Paulo V. Reis	Gerente Geral/Coordenador	AGO/10				
Supervisor							

# NORTE ENERGIA - NESA

UHE BELO MONTE

SITIO BELO MONTE  
MUIROS DE CONCRETO  
MUIROS CENTRAIS 1 e 2