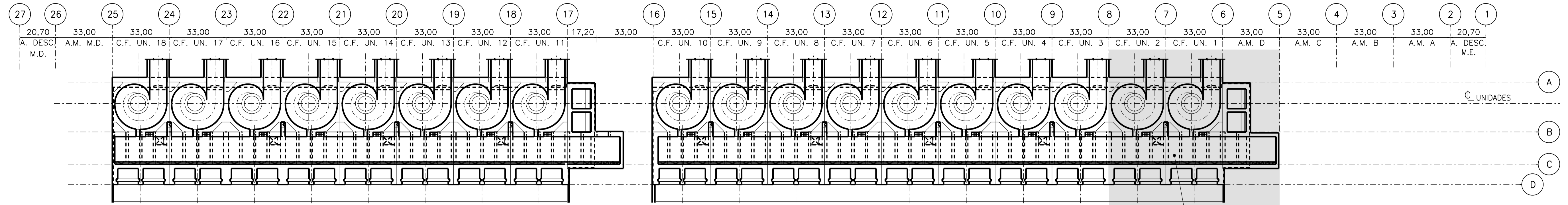
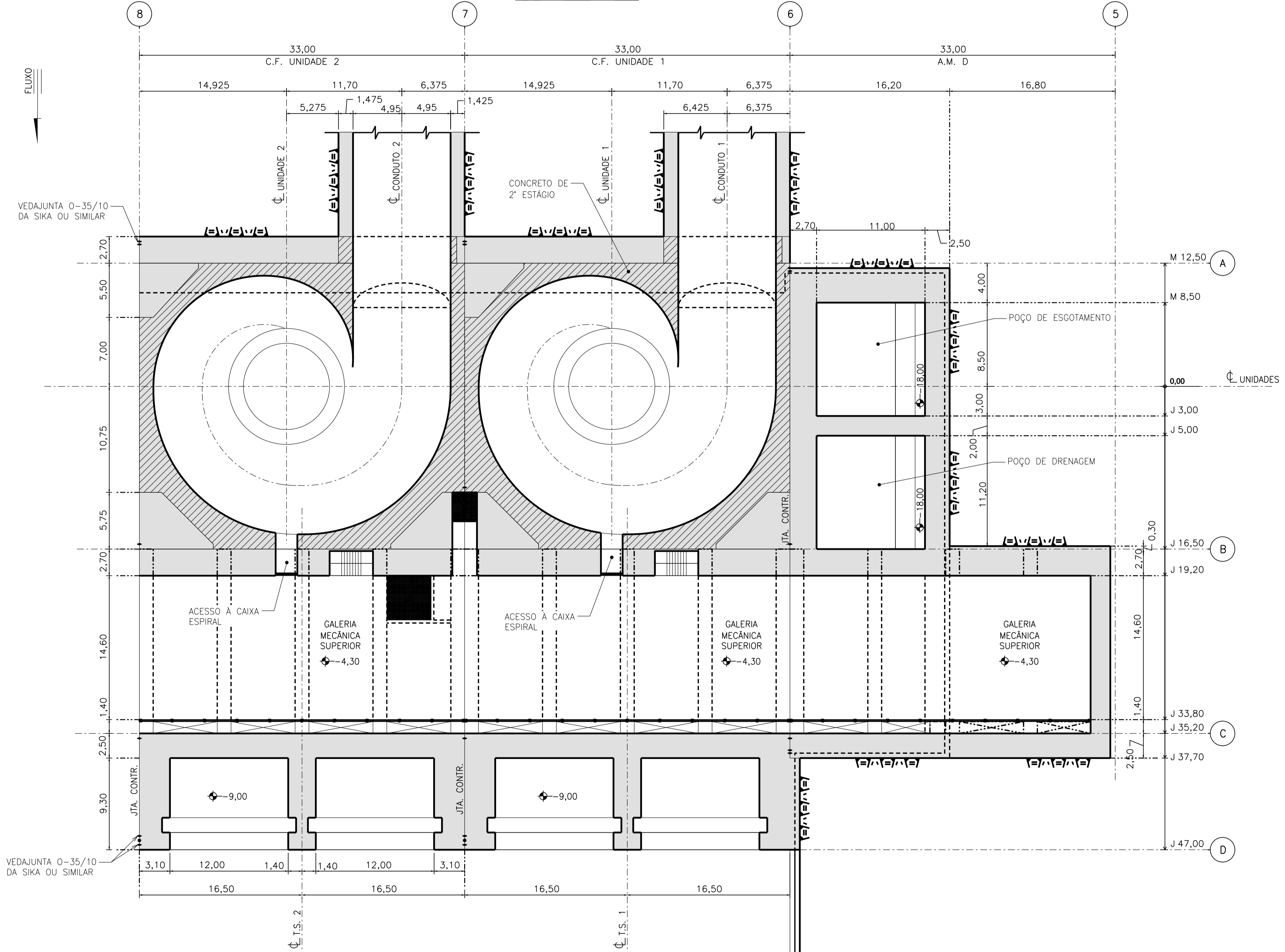


FLUXO



PLANTA GERAL ORIENTATIVA NA \bar{C} DO DISTRIBUIDOR - EL. -3,00



PLANTA NA \bar{C} DO DISTRIBUIDOR - EL. -3,00

- NOTAS:
 1 - TODAS AS DIMENSÕES E ELEVAÇÕES EM METRO.
 2 - AS ELEVAÇÕES INTERNAS E AS DOS PÁTIOS EXTERNOS SÃO REFERENTES AO PISO ACABADO.

| nº | descrição | prep. | aprov. | data |
|----------|-----------|-------|--------|------|
| REVISÕES | | | | |

| | | | |
|--|---|---|--|
| INTERTECHNE Elaborado Verificado SCA Supervisor | ENGEVIX Gerente/Coordenador Responsável Técnico | PCE Gerente/Coordenador Responsável Técnico | NESA Gerente/Coordenador Responsável Técnico |
|--|---|---|--|

NORTE ENERGIA - NESA

UHE BELO MONTE

SITIO BELO MONTE
 CASA DE FORÇA
 PLANTA NA \bar{C} DO DISTRIBUIDOR