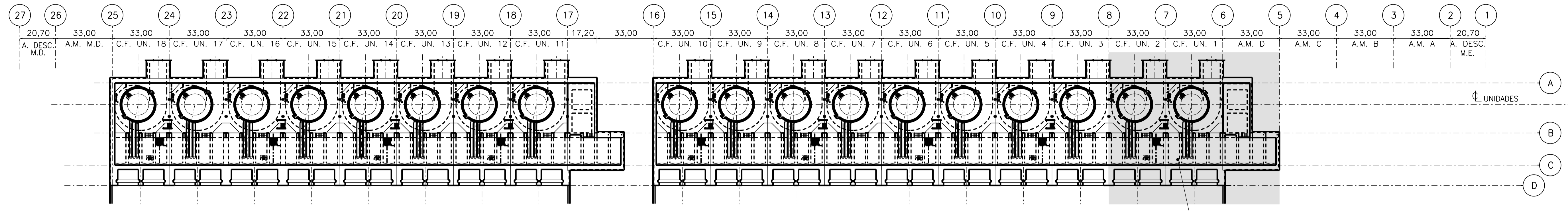
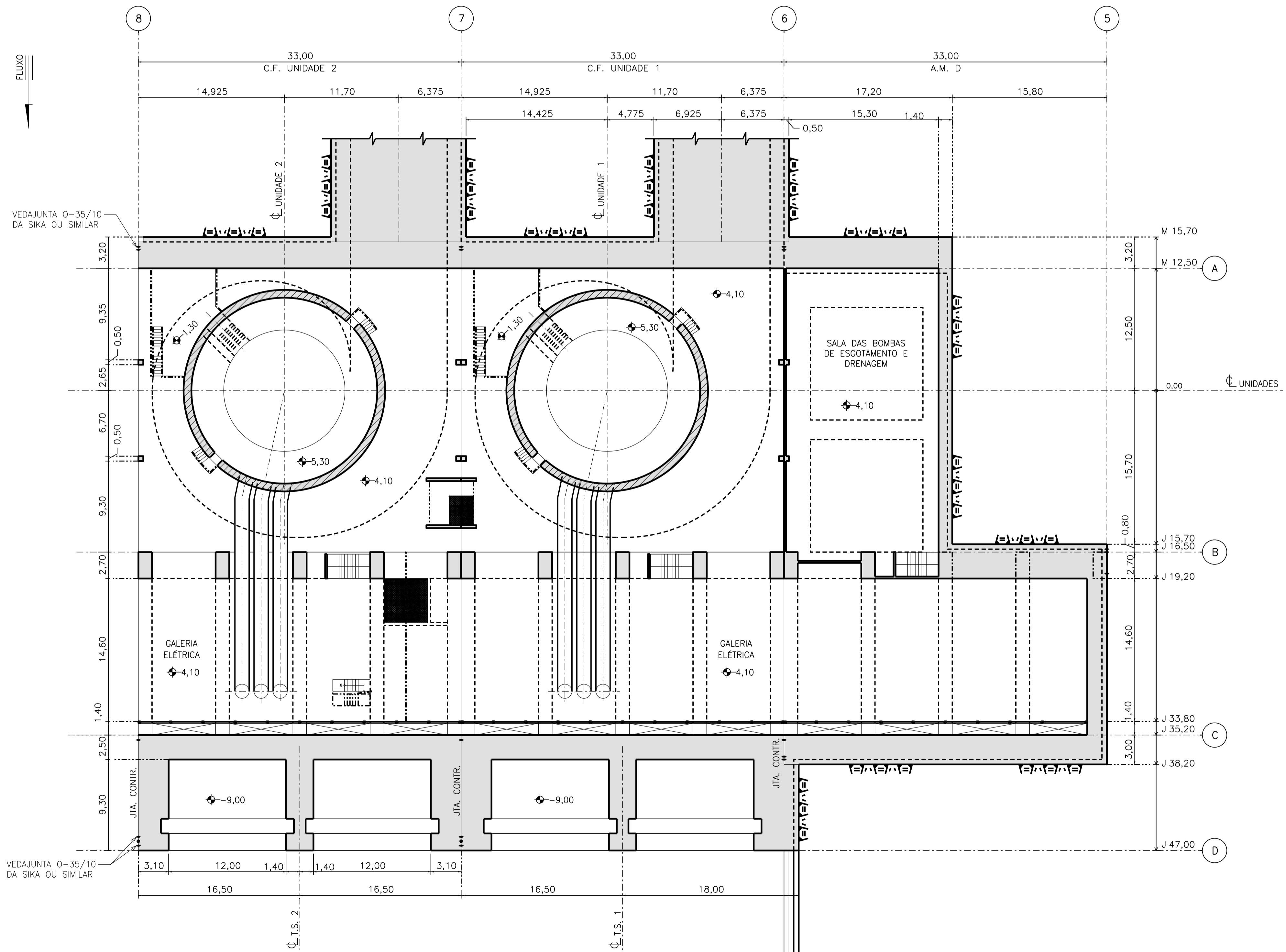


FLUXO

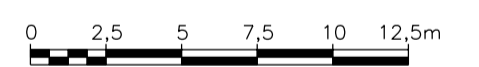


PLANTA GERAL ORIENTATIVA EL. 5,30



PLANTA EL. 5,30

- NOTAS:  
 1 - TODAS AS DIMENSÕES E ELEVAÇÕES EM METRO.  
 2 - AS ELEVAÇÕES INTERNAS E AS DOS PATIOS EXTERNOS SÃO REFERENTES AO PISO ACABADO.



nº	descrição	prep.	aprov.	data
REVISÕES				

<b>Intertechne</b>		<b>ENGEVIX</b>		<b>PCE</b> Projetos e Consultorias de Engenharia	
INTERTECHNE: Elaborado HHLCC/CC/AMN Verificado SCA Supervisor	MONICA CARVALHO Gerente/Coordenador Laurenço J. N. Babb CREA RJ-36084/D Responsável Técnico Paulo V. Reis Gerente Geral/Coordenador Projetista	ENGEVIX: Sérgio L. F. Capellão Gerente/Coordenador Lailton Vieira Xavier CREA PE-18064/D Responsável Técnico	PCE: Liberio Alves de Silva Gerente/Coordenador José Eduardo Moreira CREA RJ-21112/D Responsável Técnico AGO/10 Data	NESA: Diretor de Engenharia	

# NORTE ENERGIA - NESA

UHE BELO MONTE

SITIO BELO MONTE  
 CASA DE FORÇA  
 PLANTA EL. 5,30