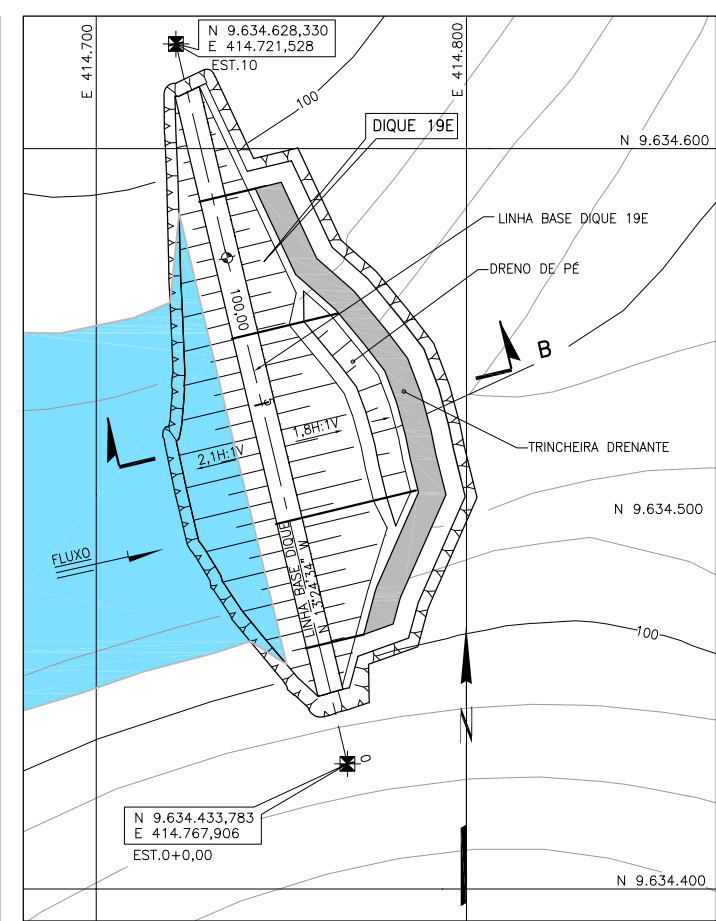
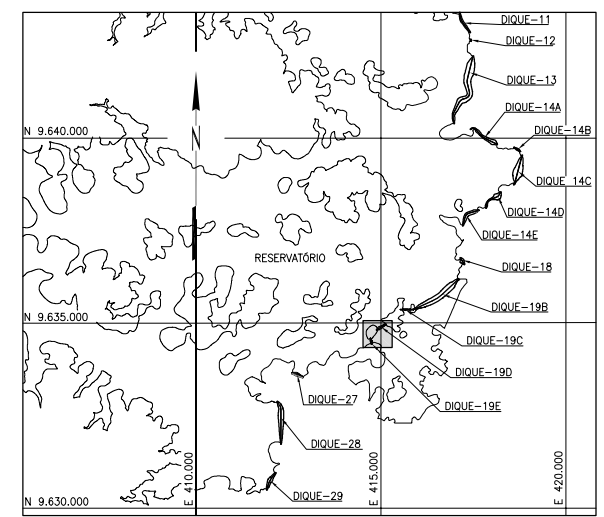


DIQUE 19D - PLANTA



DIQUE 19E - PLANTA

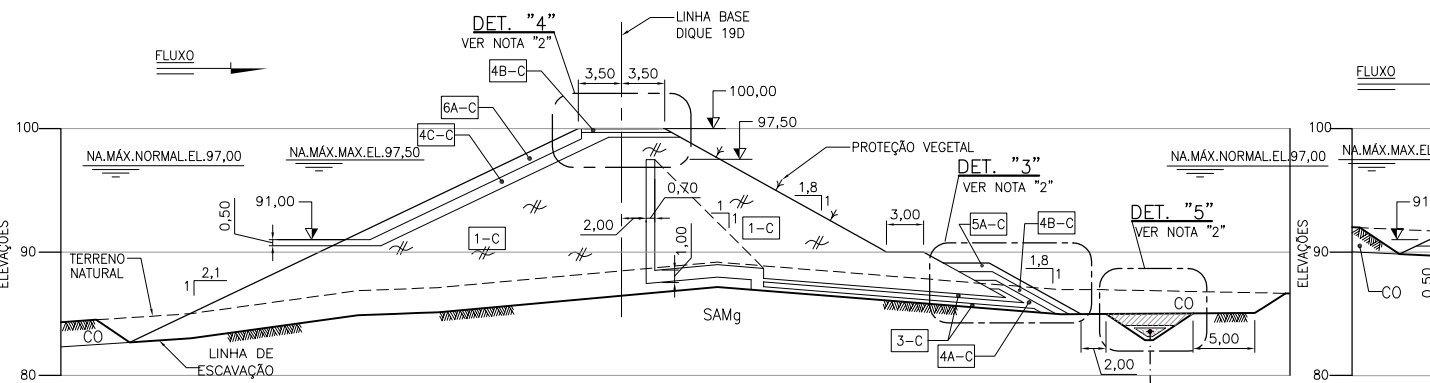
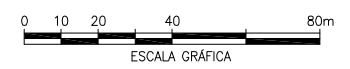


PLANTA CHAVE SEM ESCALA

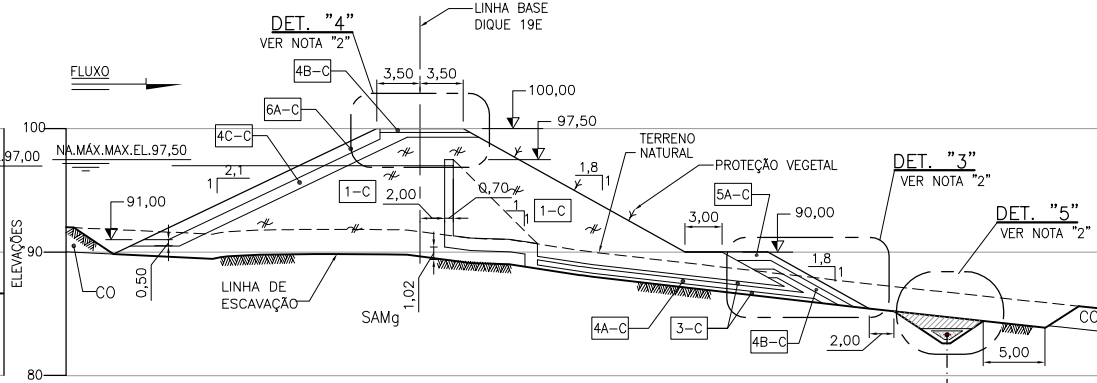
TABELA DE MATERIAIS	
MATERIAL	DESCRIÇÃO
1-C	SOLO - COMPACTADO
3-C	AREIA - COMPACTADA
4A-C	TRANSIÇÃO FINA - COMPACTADA
4B-C	TRANSIÇÃO MÉDIA - COMPACTADA
4C-C	TRANSIÇÃO ÚNICA - COMPACTADA
5A-C	ENROCAMENTO COMPACTADO
6A-C	RIP-RAP DE ROCHA SÁ

NOTAS:

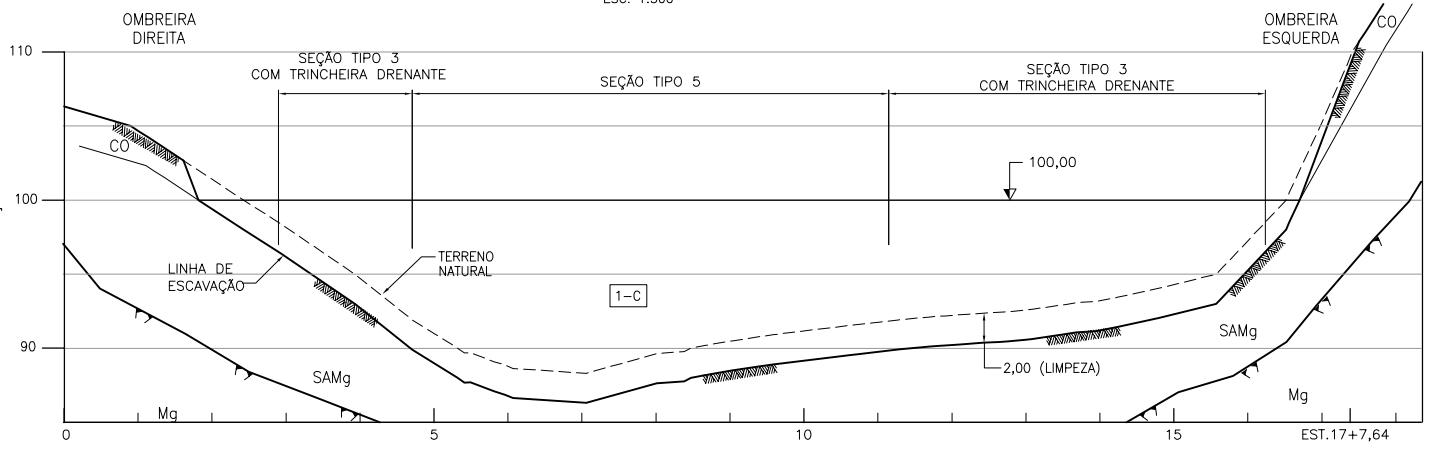
- TODAS AS DIMENSÕES E ELEVAÇÕES ESTÃO EM METRO, EXCETO ONDE INDICADO DE OUTRA FORMA.
- PARA DETALHES, VER DESENHO BEL-B-DQ-DE-BTE-112-0023.
- PARA LOCALIZAÇÃO DOS DIQUES, VER DESENHO BEL-B-DQ-DE-GER-112-0001.
- PARA FAIXAS GRANULOMÉTRICAS DOS MATERIAIS DE TRANSIÇÃO E DOS FILTROS, VER DESENHO BEL-B-DQ-DE-GER-112-0067.
- ESTÁ PREVISTA A REMOÇÃO TOTAL DA CAMADA VEGETAL E PARCIAL/TOTAL DO SOLO COLUVIONAR. AS ESPESURAS INDICADAS SÃO APROXIMADAS E DEVERÃO SER CONFIRMADAS EM CAMPO.
- O TALUDE DE JUSANTE DO DIQUE DEVERÁ DISPOR DE SISTEMA DE DRENAGEM SUPERFICIAL COMPOSTO DE CANALETAS, CAIXAS DE PASSAGEM E DISSIPADORES DE ENERGIA.
- PARA SEÇÕES GEOLÓGICAS, VER DESENHO BEL-B-DQ-DE-GER-112-0023.
- NOS TRECHOS DE FUNDAÇÃO DOS ATERRIS ONDE FOR CONSTATADA A PRESENÇA DE MATAÇÕES, O CRITÉRIO PARA TRATAMENTO DE FUNDAÇÃO DEVERÁ SER:
 - REGIÕES COM BLOCOS ISOLADOS E IMERSOS EM MATRIZ TERROSA, PODERÃO PERMANECER NA FUNDAÇÃO;
 - REGIÕES COM OCORRÊNCIA DE MATAÇOS COM CONTATO ENTRE BLOCOS, OS BLOCOS DEVERÃO SER REMOVIDOS, TOTAL OU PARCIALMENTE.
 EM VIRTUDE DAS DIMENSÕES DOS BLOCOS, PODERÁ SER NECESSÁRIO DEFINIR ALGUMA ADAPTAÇÃO AOS CRITÉRIOS CITADOS.



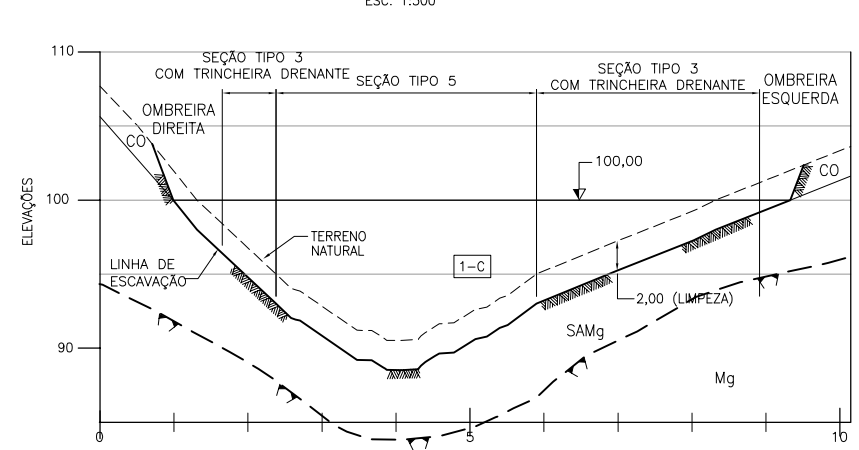
DIQUE 19D CORTE A



DIQUE 19E CORTE B



PERFIL PELA LINHA BASE DO DIQUE 19D



PERFIL PELA LINHA BASE DO DIQUE 19E

REVISÕES				
nº	descrição	prep.	aprov.	data

Inter techne		ENGEVIX		PCE	
Projetos e Consultorias de Engenharia					
PROJETO: JAB Elaborado	INTERTECHNE: Monica Carvalho Gerente/Coordenador	ENGEVIX: Sérgio L. F. Capellão Gerente/Coordenador	PCE: Liberio Alves da Silva Gerente/Coordenador	NESA: José Eduardo Moreira CREA RJ-21112/D Responsável Técnico	
ASL Verificado	Paulo V. Reis Gerente Geral/Coordenador	Lailton Vieira Xavier CREA PE-18050/D Responsável Técnico	AGO/10 Data	Diretor de Engenharia Data	

NORTE ENERGIA - NESA

UHE BELO MONTE

DIQUES 19D E 19E
PLANTAS, PERFIS
E CORTES

Código do Documento	revisão
BEL-B-DQ-DE-BTE-112-0047	0