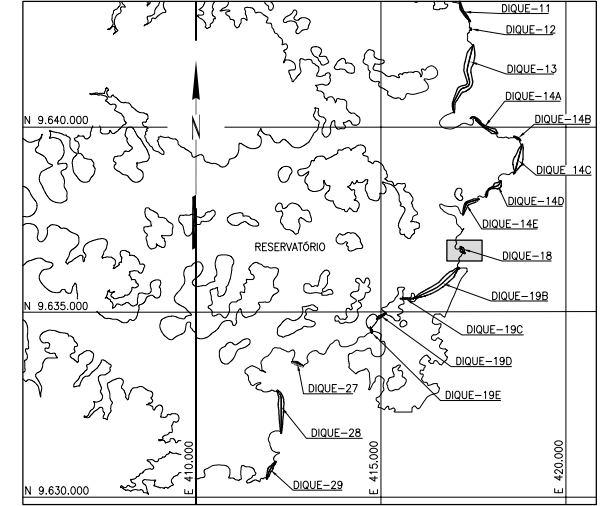
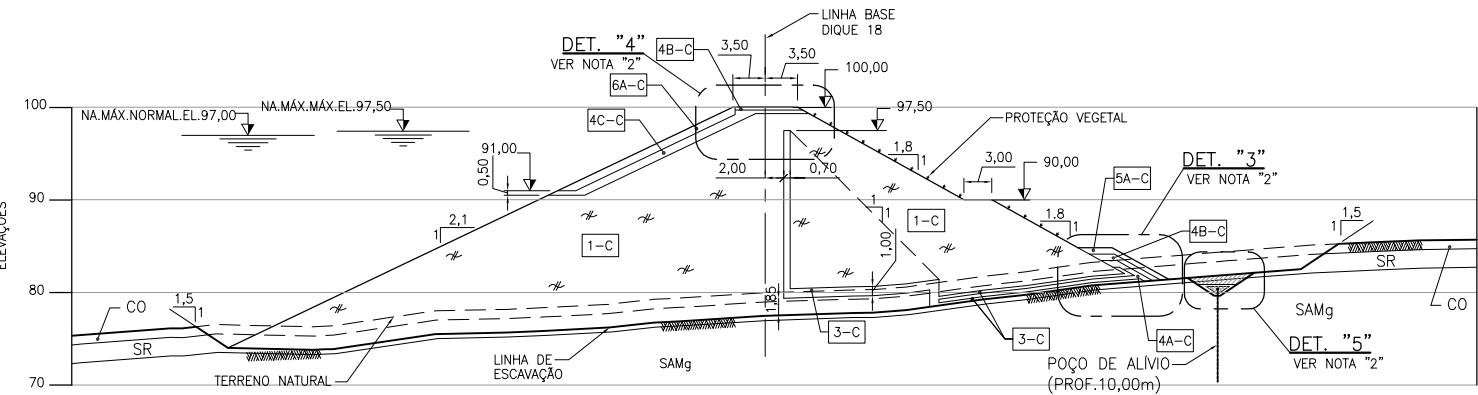


PLANTA

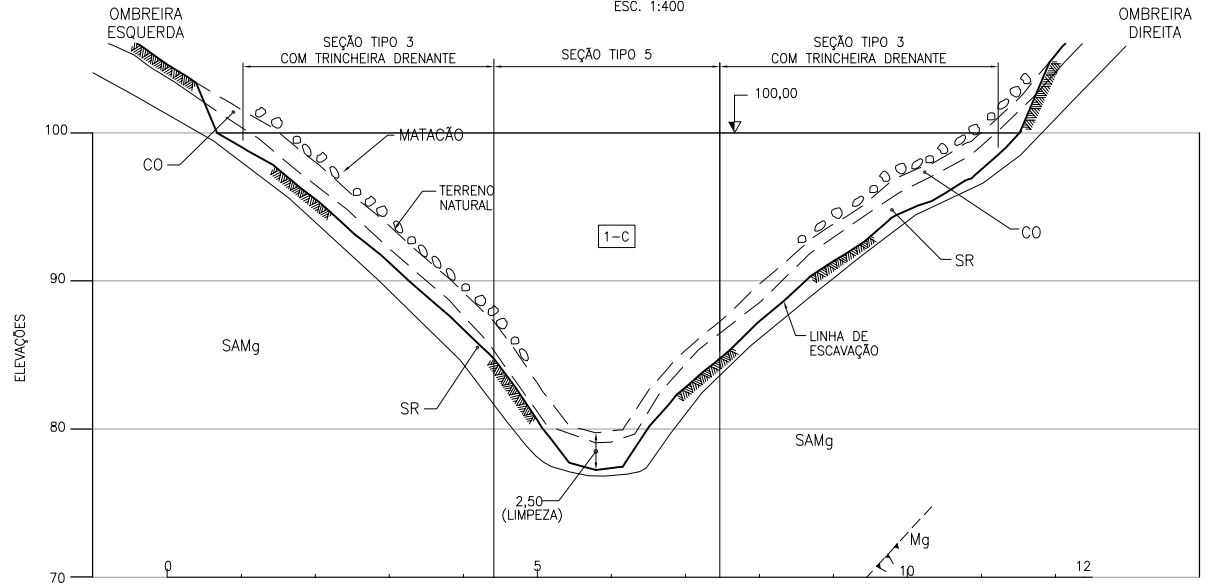
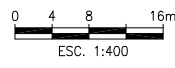
| TABELA DE MATERIAIS | |
|---------------------|------------------------------|
| MATERIAL | DESCRIÇÃO |
| 1-C | SOLO - COMPACTADO |
| 3-C | AREIA - COMPACTADA |
| 4A-C | TRANSIÇÃO FINA - COMPACTADA |
| 4B-C | TRANSIÇÃO MÉDIA - COMPACTADA |
| 4C-C | TRANSIÇÃO ÚNICA - COMPACTADA |
| 5A-C | ENROCAMENTO COMPACTADO |
| 6A-C | RIP-RAP DE ROCHA Sã |



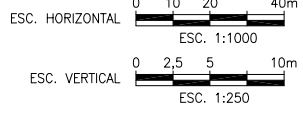
PLANTA CHAVE SEM ESCALA



CORTE A

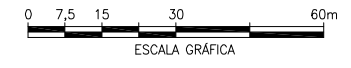


PERFIL PELA LINHA BASE DO DIQUE 18



NOTAS:

- TODAS AS DIMENSÕES E ELEVAÇÕES ESTÃO EM METRO, EXCETO ONDE INDICADO DE OUTRA FORMA.
- PARA DETALHES, VER DESENHO BEL-B-DQ-DE-BTE-112-0023.
- PARA LOCALIZAÇÃO DOS DIQUES, VER DESENHO BEL-B-DQ-DE-GER-112-0001.
- PARA FAIXAS GRANULOMÉTRICAS DOS MATERIAIS DE TRANSIÇÃO E DOS FILTROS, VER DESENHO BEL-B-DQ-DE-GER-112-0067.
- ESTÁ PREVISTA A REMOÇÃO TOTAL DA CAMADA VEGETAL E PARCIAL/TOTAL DO SOLO COLUVIONAR. AS ESPESURAS INDICADAS SÃO APROXIMADAS E DEVERÃO SER CONFIRMADAS EM CAMPO.
- O TALUDE DE JUSANTE DO DIQUE DEVERÁ DISPOR DE SISTEMA DE DRENAGEM SUPERFICIAL COMPOSTO DE CANALETAS, CAIXAS DE PASSAGEM E DISSIPADORES DE ENERGIA.
- PARA SEÇÃO GEOLÓGICA, VER DESENHO BBEL-B-DQ-DE-GER-112-0021.
- NOS TRECHOS DE FUNDAÇÃO DOS ATERROS ONDE FOR CONSTATADA A PRESENÇA DE MATAÇÕES, O CRITÉRIO PARA TRATAMENTO DE FUNDAÇÃO DEVERÁ SER:
 - REGIÕES COM BLOCOS ISOLADOS E IMERSOS EM MATRIZ TERROSA, PODERÃO PERMANECER NA FUNDAÇÃO;
 - REGIÕES COM OCORRÊNCIA DE MATAÇOS COM CONTATO ENTRE BLOCOS, OS BLOCOS DEVERÃO SER REMOVIDOS, TOTAL OU PARCIALMENTE.
 EM VIRTUDE DAS DIMENSÕES DOS BLOCOS, PODERÁ SER NECESSÁRIO DEFINIR ALGUMA ADAPTAÇÃO AOS CRITÉRIOS CITADOS.



| n° | descrição | prep. | aprov. | data |
|----------|-----------|-------|--------|------|
| REVISÕES | | | | |

Intertechno **ENGEVIX** PCE
Projetos e Consultorias de Engenharia

| | | | | |
|------------------------------|---|---|---|---|
| PROJETO: JAB Elaborado | INTERTECHNE: Monica Carvalho Gerente/Coordenador | ENGEVIX: Sérgio L. F. Capellão Gerente/Coordenador | PCE: Liberio Alves da Silva Gerente/Coordenador | NESA: José Eduardo Moreira CREA RJ-21112/D Responsável Técnico |
| ASL Verificado | Laurengo J. N. Babó CREA RJ-36084/D Responsável Técnico | Lailton Vieira Xavier CREA PR-18081/D Responsável Técnico | Paulo V. Reis Gerente Geral Consórcio Projetista | Paulo V. Reis Gerente Geral Consórcio Projetista |

NORTE ENERGIA - NESA

UHE BELO MONTE

DIQUE 18 PLANTA, PERFIL E CORTE

| | |
|--------------------------|---------|
| Código do Documento | revisão |
| BEL-B-DQ-DE-BTE-112-0044 | 0 |