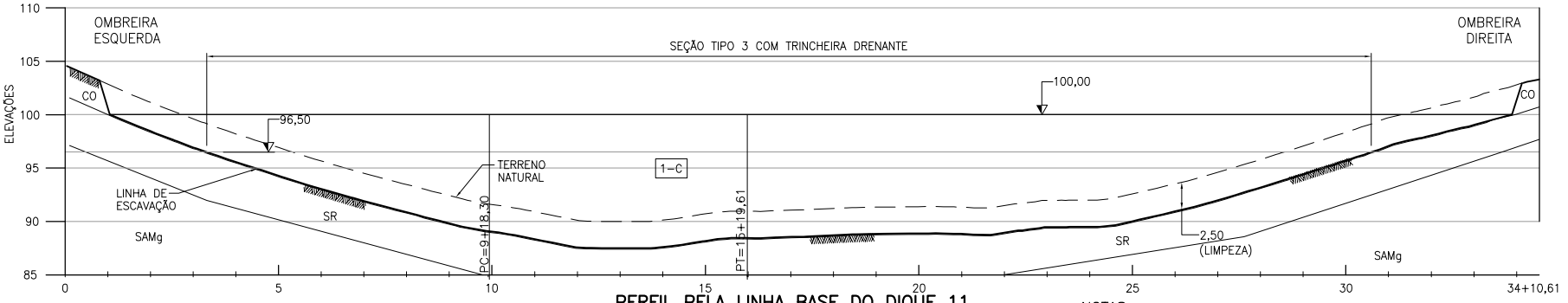
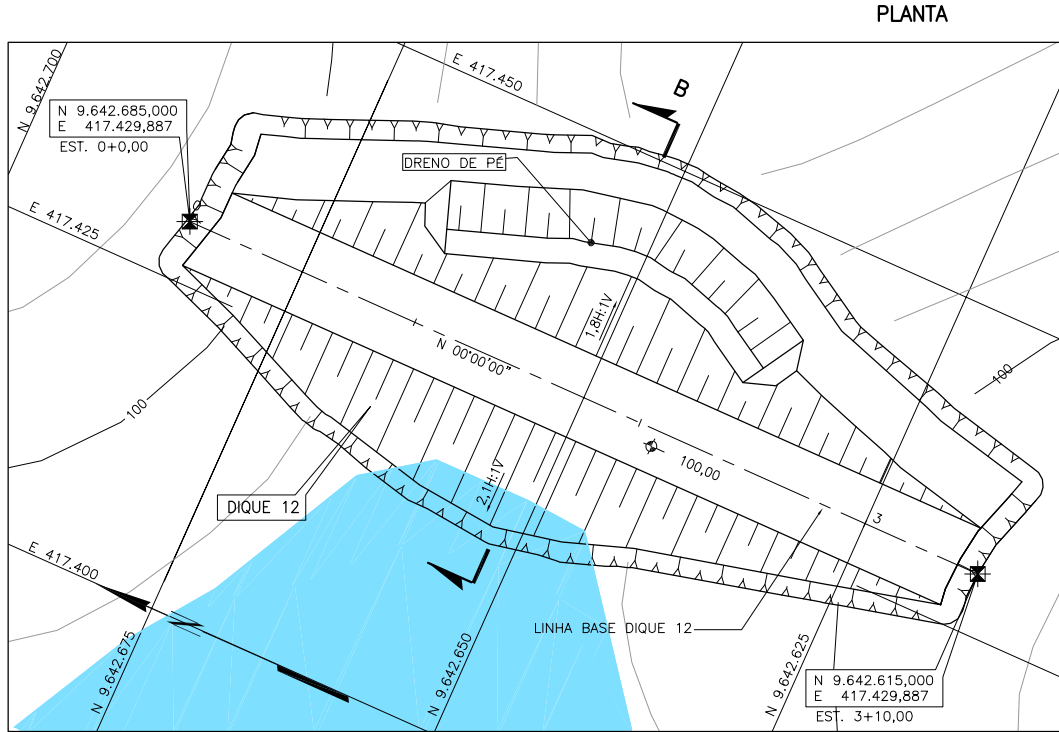
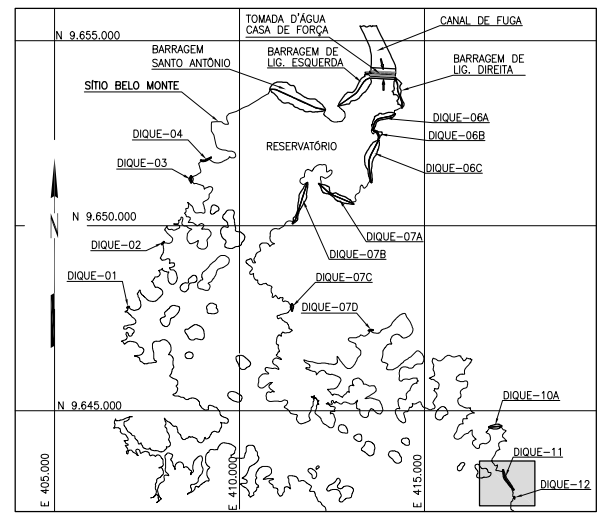
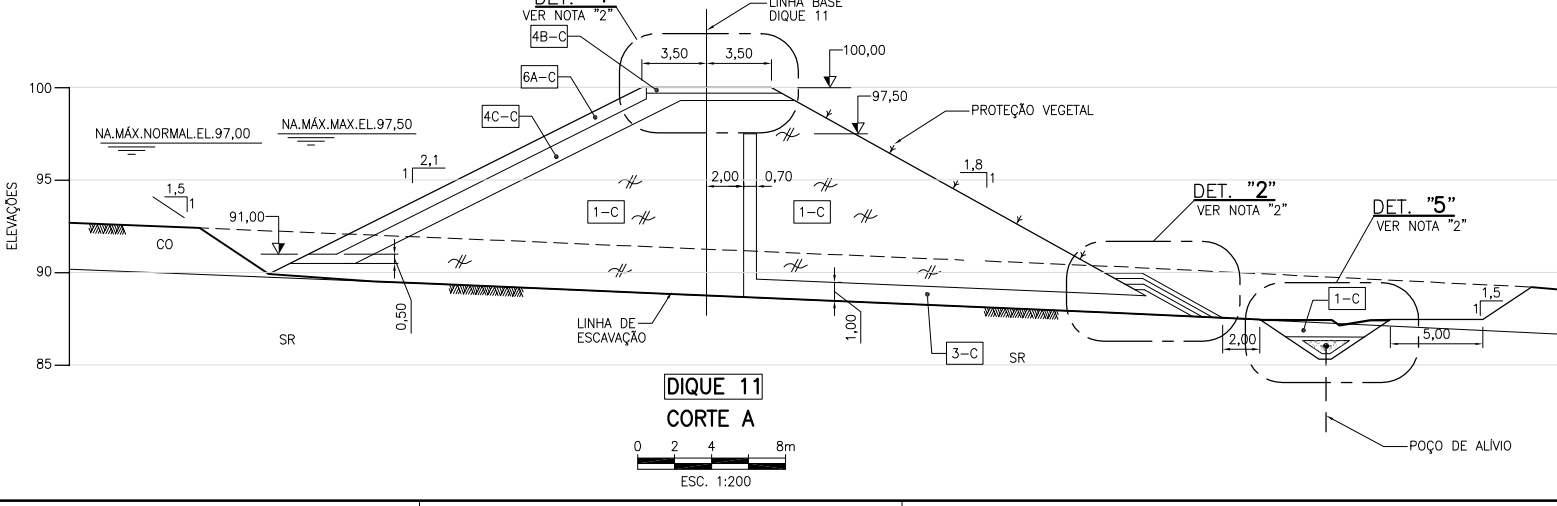
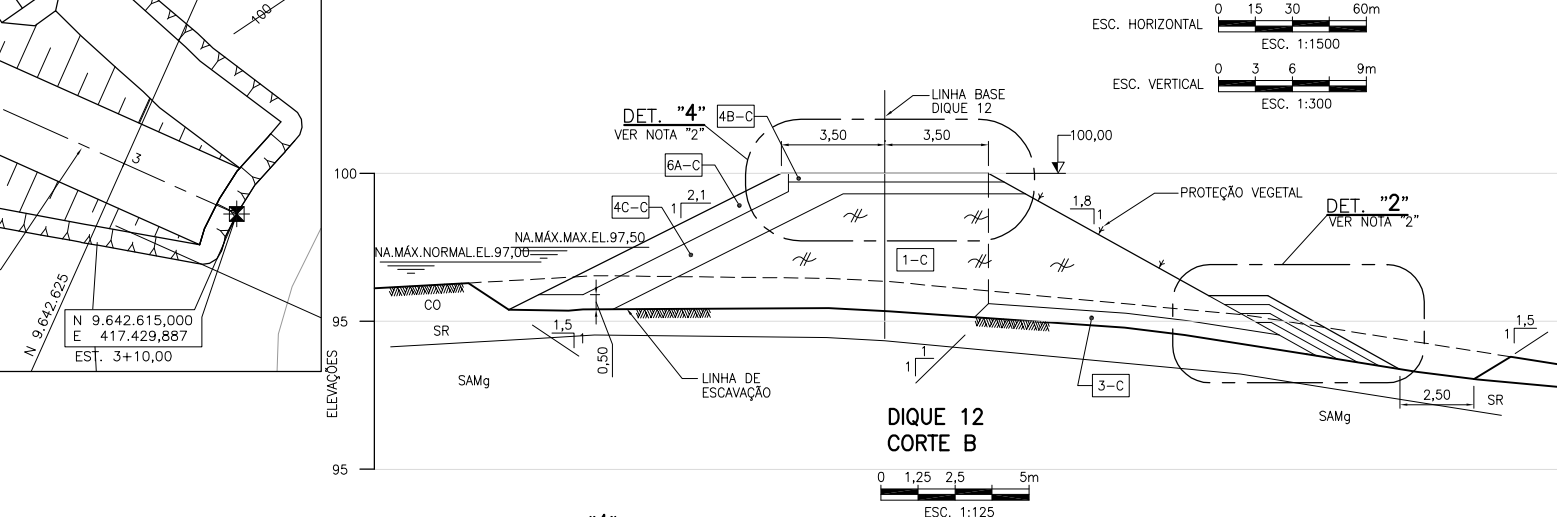
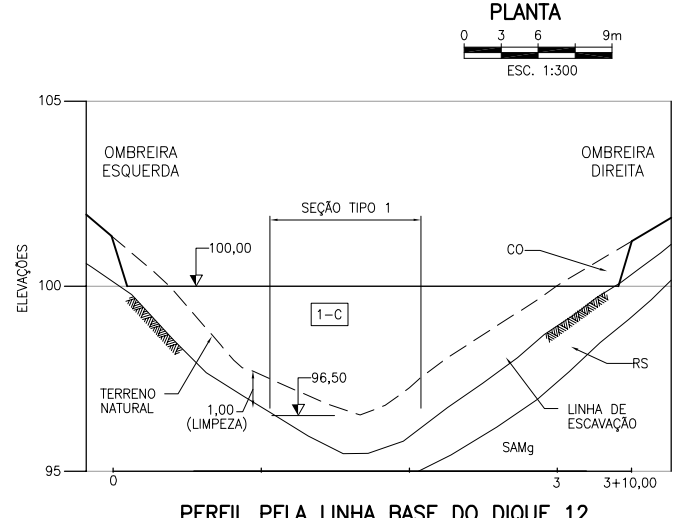


TABELA DE MATERIAIS

MATERIAL	DESCRIÇÃO
1-C	SOLO - COMPACTADO
3-C	AREIA - COMPACTADA
4A-C	TRANSIÇÃO FINA - COMPACTADA
4B-C	TRANSIÇÃO MÉDIA - COMPACTADA
4C-C	TRANSIÇÃO ÚNICA - COMPACTADA
5A-C	ENROCAMENTO COMPACTADO
6A-C	RIP-RAP DE ROCHA Sã



- NOTAS**
- 1 - TODAS AS DIMENSÕES E ELEVAÇÕES ESTÃO EM METRO, EXCETO ONDE INDICADO DE OUTRA FORMA.
 - 2 - PARA DETALHES, VER DESENHO BEL-B-DQ-DE-BTE-112-0023.
 - 3 - PARA LOCALIZAÇÃO DOS DIQUES, VER DESENHO BEL-B-DQ-DE-GER-112-0001.
 - 4 - PARA FAIXAS GRANULOMÉTRICAS DOS MATERIAIS DE TRANSIÇÃO E DOS FILTROS, VER DESENHO BEL-B-DQ-DE-GER-112-0067.
 - 5 - ESTÁ PREVISTA A REMOÇÃO TOTAL DA CAMADA VEGETAL E PARCIAL/TOTAL DO SOLO COLUVIONAR. AS ESPESURAS INDICADAS SÃO APROXIMADAS E DEVERÃO SER CONFIRMADAS EM CAMPO.
 - 6 - O TALUDE DE JUSANTE DO DIQUE DEVERÁ DISPOR DE SISTEMA DE DRENAGEM SUPERFICIAL COMPOSTO DE CANALÉIS, CAIXAS DE PASSAGEM E DISSIPADORES DE ENERGIA.
 - 7 - PARA SEÇÕES GEOLÓGICAS, VER DESENHOS BEL-B-DQ-DE-GER-112-0014 E BEL-B-DQ-DE-GER-112-0013, RESPECTIVAMENTE.
 - 8 - NOS TRECHOS DE FUNDAÇÃO DOS ATERROS ONDE FOR CONSTATADA A PRESENÇA DE MATAÇÕES, O CRITÉRIO PARA TRATAMENTO DE FUNDAÇÃO DEVERÁ SER:
 - REGIÕES COM BLOCOS ISOLADOS E IMERSOS EM MATRIZ TERROSA, PODERÃO PERMANECER NA FUNDAÇÃO;
 - REGIÕES COM OCORRÊNCIA DE MATAÇOS COM CONTATO ENTRE BLOCOS, OS BLOCOS DEVERÃO SER REMOVIDOS, TOTAL OU PARCIALMENTE.
 EM VIRTUDE DAS DIMENSÕES DOS BLOCOS, PODERÁ SER NECESSÁRIO DEFINIR ALGUMA ADAPTAÇÃO AOS CRITÉRIOS CITADOS.



nº	descrição	prep.	aprov.	data
REVISÕES				

Intertechnne **ENGEVIX** **PCE**
Projetos e Consultorias de Engenharia

PROJETO: JAB	INTERTECHNE: Monica Carvalho	ENGEVIX: Sérgio L. F. Capellão	PCE: Liberio Alves da Silva	NESA:
Elaborado	Gerente/Coordenador	Gerente/Coordenador	Gerente/Coordenador	
ASL	Laurenço J. N. Babó	Lailton Vieira Xavier	José Eduardo Moreira	
Verificado	CREA RJ-36084/D	CREA PE-18050/D	CREA RJ-21112/D	
FPC	Paulo V. Reis		AGD/10	
Supervisor	Gerente Geral/Constituição	Projetista	Data	

NORTE ENERGIA - NESA

UHE BELO MONTE

DIQUES 11 E 12
PLANTAS, PERFIS
E CORTES

Código do Documento: BEL-B-DQ-DE-BTE-112-0035

revisão 0

DIREITOS AUTORAIS RESERVADOS - PROIBIDA QUALQUER REPRODUÇÃO SEM AUTORIZAÇÃO EXPRESSA - FORMATO ORIGINAL: A1