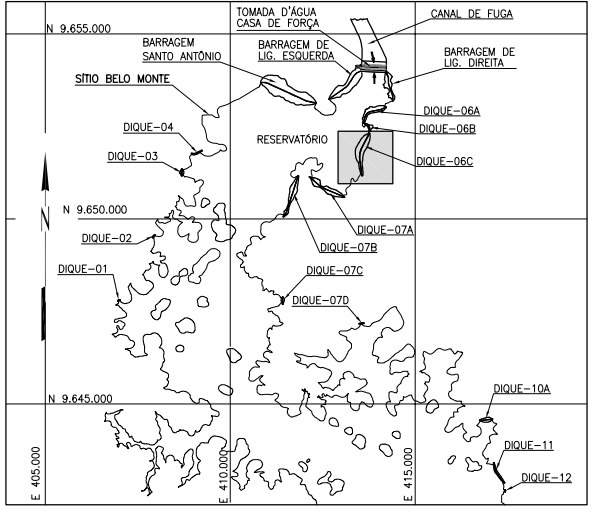
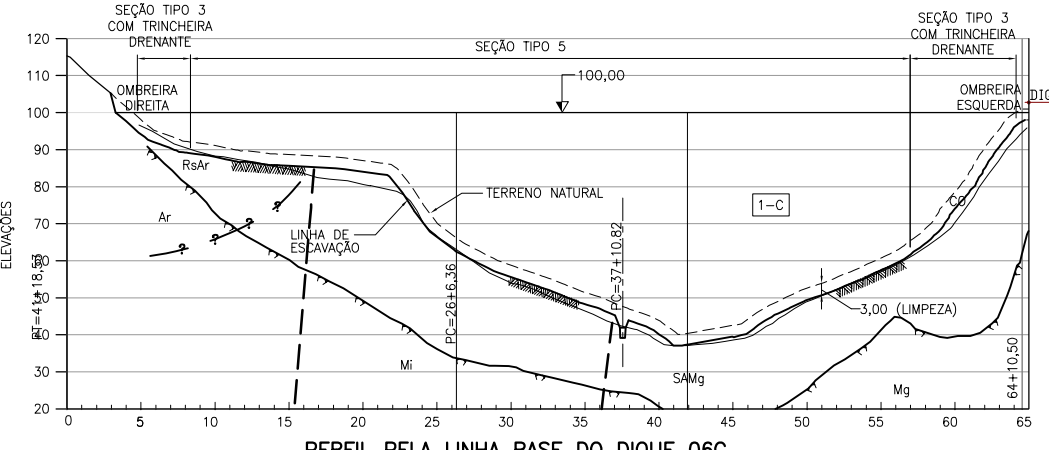


PLANTA

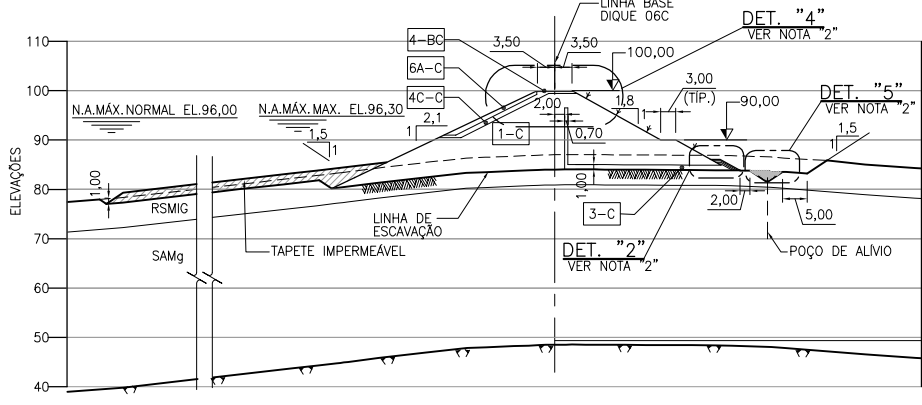


PLANTA CHAVE SEM ESCALA

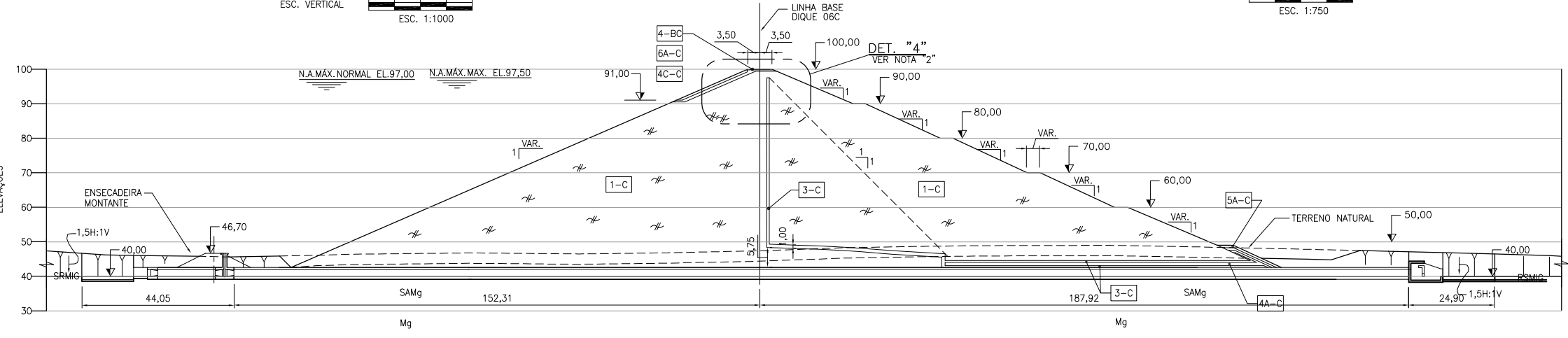
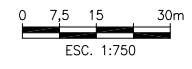
TABELA DE MATERIAIS	
MATERIAL	DESCRIÇÃO
1-C	SOLO - COMPACTADO
3-C	AREIA - COMPACTADA
4A-C	TRANSIÇÃO FINA - COMPACTADA
4B-C	TRANSIÇÃO MÍDIA - COMPACTADA
4C-C	TRANSIÇÃO ÚNICA - COMPACTADA
5A-C	ENROCAMENTO - COMPACTADO
6A-C	RIP-RAP DE ROCHA SÁ



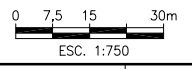
PERFIL PELA LINHA BASE DO DIQUE 06C



CORTE B

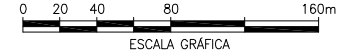


PERFIL PELA LINHA BASE DO DESVIO DO RIO



NOTAS:

- TODAS AS DIMENSÕES E ELEVAÇÕES ESTÃO EM METRO, EXCETO ONDE INDICADO DE OUTRA FORMA.
- PARA DETALHES, VER DESENHO BEL-B-DQ-DE-BTE-112-0023.
- PARA LOCALIZAÇÃO DOS DIQUES, VER DESENHO BEL-B-DQ-DE-GER-112-0001.
- PARA FAIXAS GRANULOMÉTRICAS DOS MATERIAIS DE TRANSIÇÃO E DOS FILTROS, VER DESENHO BEL-B-DQ-DE-GER-112-0067.
- ESTÁ PREVISTA A REMOÇÃO TOTAL DA CAMADA VEGETAL E PARCIAL/TOTAL DO SOLO COLUVIONAR. AS ESPESURAS INDICADAS SÃO APROXIMADAS E DEVERÃO SER CONFIRMADAS EM CAMPO.
- O TALUDE DE JUSANTE DO DIQUE DEVERÁ DISPOR DE SISTEMA DE DRENAGEM SUPERFICIAL COMPOSTO DE CANALETAS, CAIXAS DE PASSAGEM E DISSIPADORES DE ENERGIA.
- PARA SEÇÃO GEOLÓGICA, VER DESENHO BEL-B-DQ-DE-GER-112-0008.
- NOS TRECHOS DE FUNDAÇÃO DOS ATERROS ONDE FOR CONSTATADA A PRESENÇA DE MATAÇÕES, O CRITÉRIO PARA TRATAMENTO DE FUNDAÇÃO DEVERÁ SER:
 - REGIÕES COM BLOCOS ISOLADOS E IMERSOS EM MATRIZ TERROSA, PODERÃO PERMANECER NA FUNDAÇÃO;
 - REGIÕES COM OCORRÊNCIA DE MATAÇOS COM CONTATO ENTRE BLOCOS, OS BLOCOS DEVERÃO SER REMOVIDOS, TOTAL OU PARCIALMENTE.
 EM VIRTUDE DAS DIMENSÕES DOS BLOCOS, PODERÁ SER NECESSÁRIO DEFINIR ALGUMA ADAPTAÇÃO AOS CRITÉRIOS CITADOS.



nº	descrição	prep.	aprov.	data
REVISÕES				

Intertechne ENGEVIX PCE
Projetos e Consultorias de Engenharia

PROJETO: JAB	INTERTECHNE: Monica Carvalho	ENGEVIX: Sérgio L. F. Capellão	PCE: Libério Alves da Silva	NESA:
Elaborado	Gerente/Coordenador	Gerente/Coordenador	Gerente/Coordenador	
ASL	Laurenço J. N. Bobá	Lailton Vieira Xavier	João Eduardo Moreira	
Verificado	CREA RJ-188694/D	CREA RJ-188694/D	CREA RJ-21112/D	
FPC	Paulo V. Reis		AGO/10	
Supervisor	Gerente Geral Coord. Projeto		Data	

NORTE ENERGIA - NESA

UHE BELO MONTE

**DIQUE 06C
PLANTA, PERFIL E
CORTES**

Código do Documento	revisão
BEL-B-DQ-DE-BTE-112-0029	0