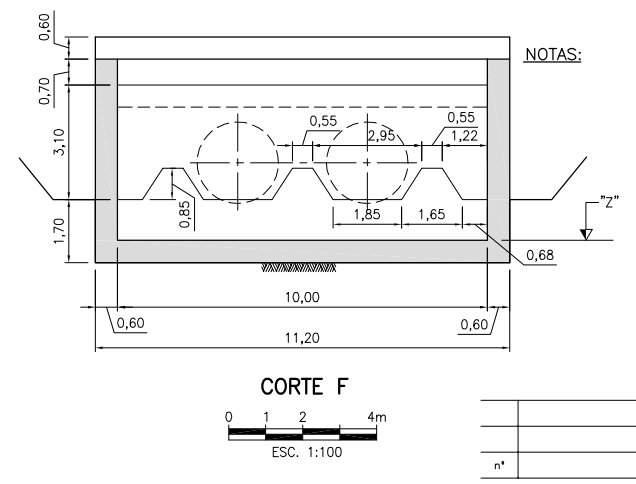
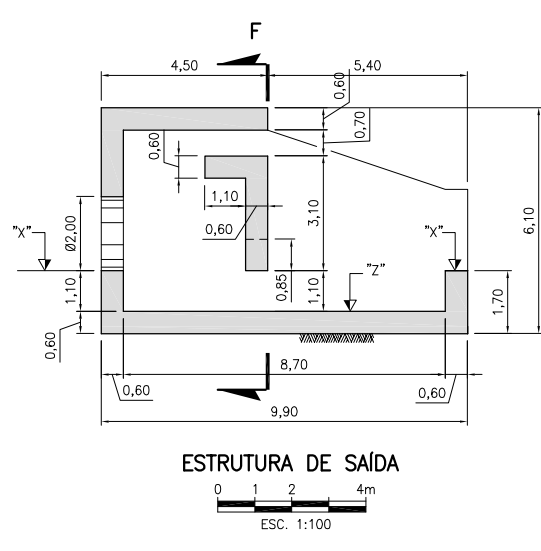
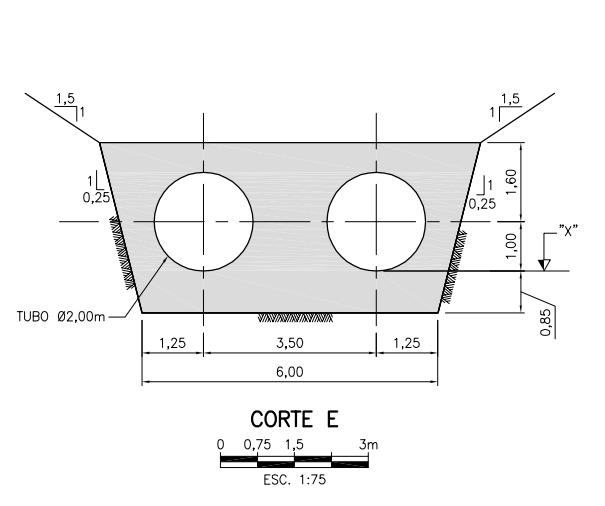
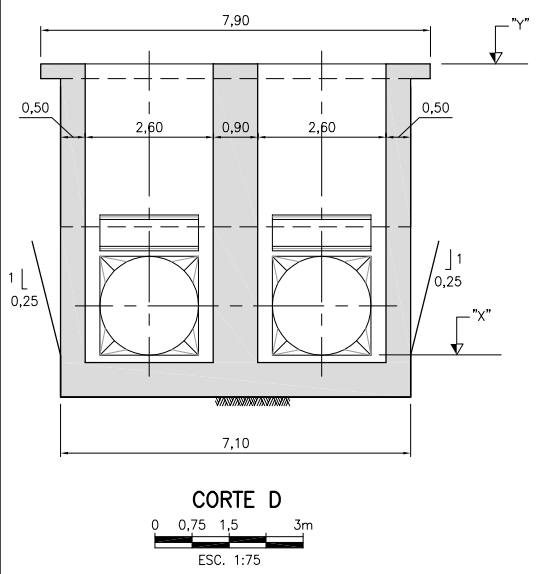
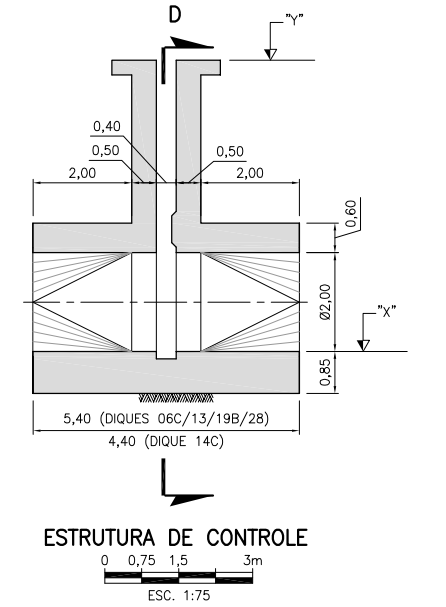
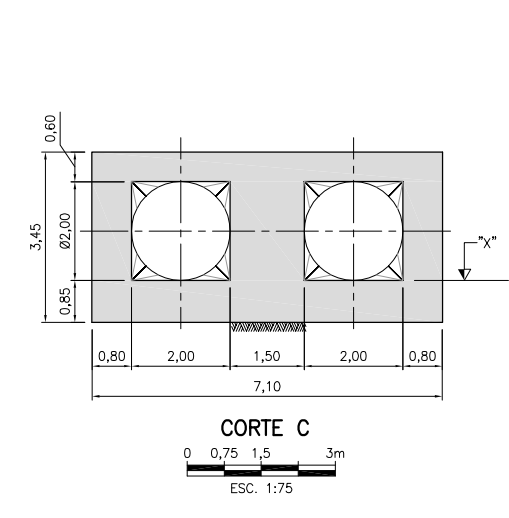
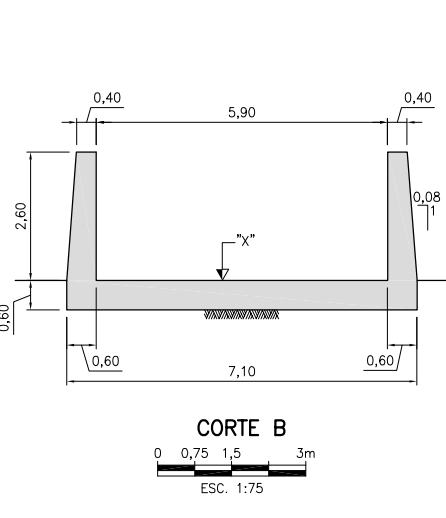
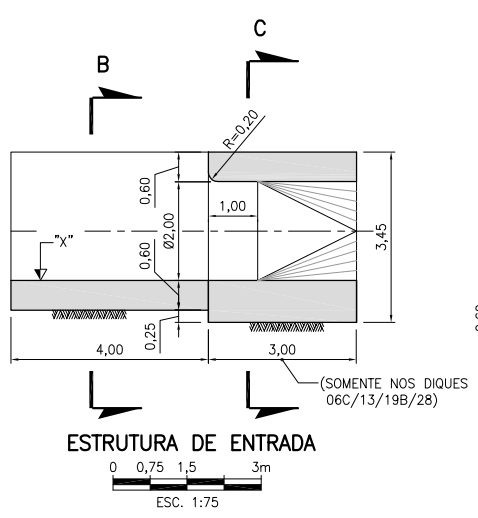
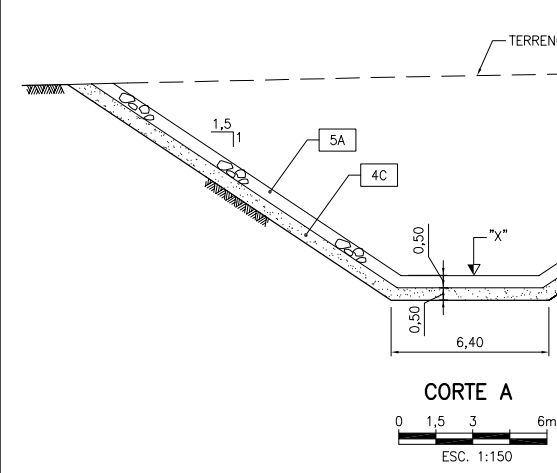
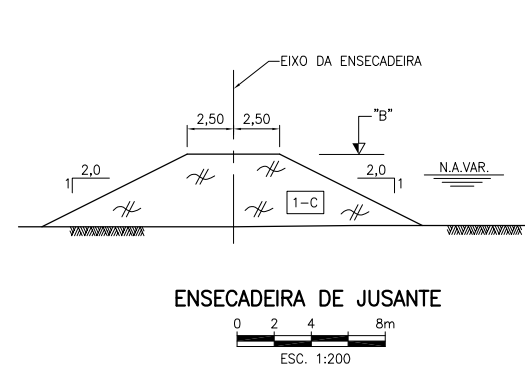
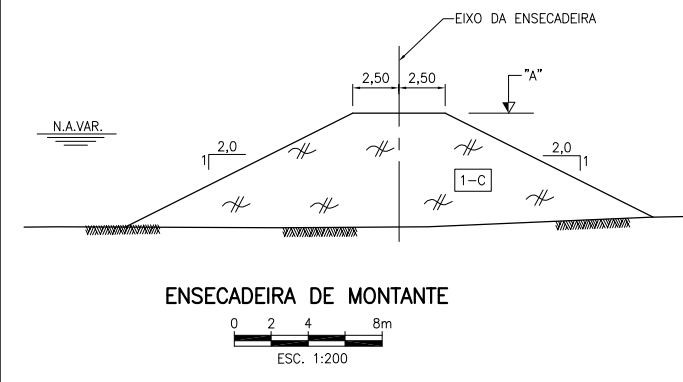


TABELA DE MATERIAIS	
MATERIAL	DESCRIÇÃO
1-C	SOLO - COMPACTADO
3-C	AREIA - COMPACTADA
4-B	PAVIMENTO
4A-C	TRANSIÇÃO FINA - COMPACTADA
4B-C	TRANSIÇÃO MÉDIA - COMPACTADA
4C-C	TRANSIÇÃO ÚNICA - COMPACTADA
5A-C	ENROCAMENTO - COMPACTADO
6A-C	RIP-RAP DE ROCHA SÁ



NOTAS:

NOTA
1 - TODAS AS DIMENSÕES E ELEVAÇÕES ESTÃO EM METRO, EXCETO ONDE INDICADO DE OUTRA FORMA.



DIQUES	CANAL DE ENTRADA	CANAL DE SAÍDA	ESTRUTURA DE ENTRADA EL. "X"	ESTRUTURA DE CONTROLE EL. "Y"	ESTRUTURA DE SAÍDA EL. "Z"	ENSECADEIRAS	
						MONTANTE EL. "A"	JUSANTE EL. "B"
DIQUE 06C	EL.40,00	EL.40,00	EL.40,00	EL.46,70	EL.38,90	EL.46,70	EL.42,00
DIQUE 13	EL.49,00	EL.49,00	EL.49,00	EL.55,60	EL.47,90	EL.55,60	EL.52,00
DIQUE 14C	EL.50,00	EL.50,00	EL.50,00	EL.52,00	EL.48,90	EL.52,00	EL.49,50
DIQUE 19B	EL.59,00	EL.59,00	EL.59,00	EL.63,10	EL.57,90	EL.63,10	EL.62,00
DIQUE 28	EL.68,00	EL.68,00	EL.68,00	EL.75,60	EL.66,90	EL.75,60	EL.72,00

nº	descrição	prep.	aprov.	data
REVISÕES				

InterTechne ENGEVIX PCE
Projetos e Consultorias de Engenharia

PROJETO: JAB Elaborado	INTERTECHNE: Mônica Carvalho Gerente/Coordenador	ENGEVIX: Sérgio L. F. Capellão Gerente/Coordenador	PCE: Liberio Alves da Silva Gerente/Coordenador	NESA: José Eduardo Moreira CREA RJ-21112/D Responsável Técnico
ASL Verificado	Lauroton J. N. Babó CREA RJ-36084/D Responsável Técnico	Lailton Vieira Xavier CREA PE-18050/D Responsável Técnico	AGD/10 Data	Paulo V. Reis Gerente Geral Consórcio Projetista

NORTE ENERGIA - NESA

UHE BELO MONTE

DIQUES
DESVIO DO RIO
ESQUEMA GERAL