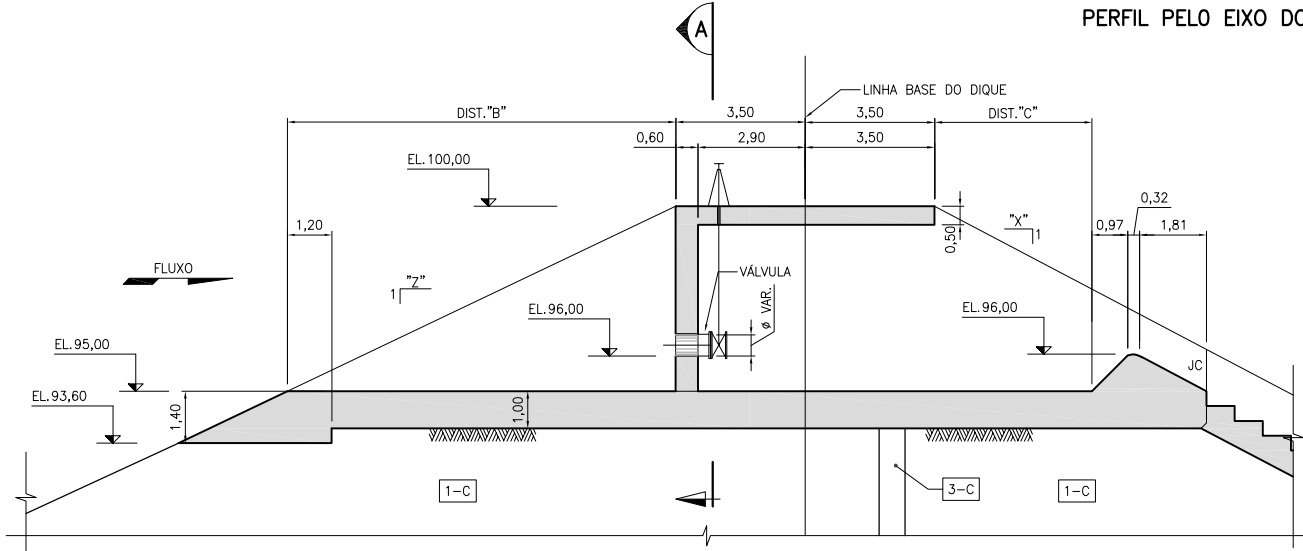


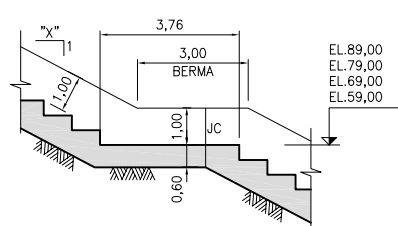
DADOS GEOMÉTRICOS DO DISPOSITIVO DE VAZÃO

DIQUE	ESTACA	DIST. "A"	DIST. "B"	DIST. "C"	EL. "Y"	PENDENTE "X"	PENDENTE "Z"	VÁLVULA	
								DN (mm)	QUANT.
13	16+39,32	105,67	10,50	3,84	50,80	1,8H:1V	2,1H:1V	500	3
14C	3+23,22	115,96	10,50	3,84	48,00	1,8H:1V	2,1H:1V	250	2
19B	8+87,27	79,98	10,50	3,84	60,80	1,8H:1V	2,2H:1V	450	3
28	16+39,32	58,98	10,50	3,84	70,80	1,8H:1V	2,1H:1V	600	3

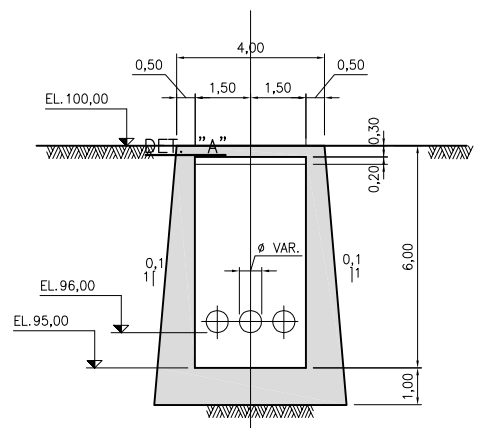
PERFIL PELO EIXO DO DISPOSITIVO DE VAZÃO



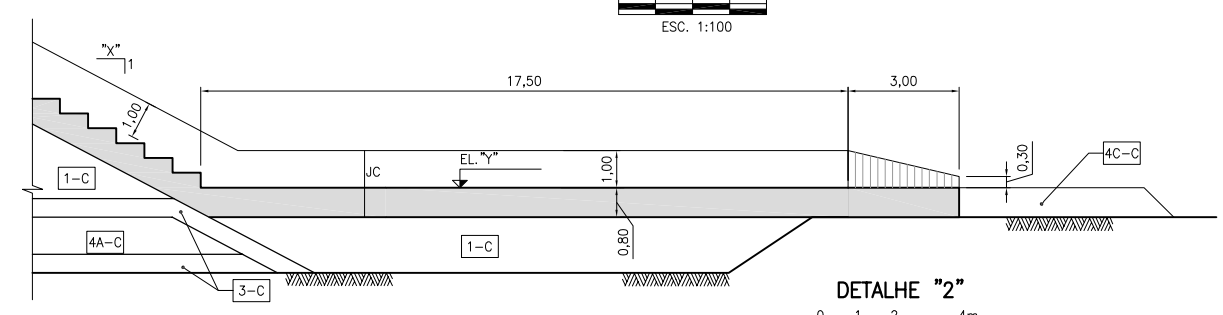
DETALHE "1"
ESC. 1:100



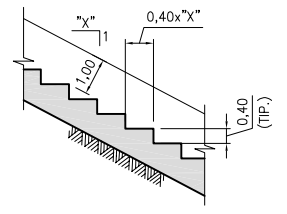
DETALHE "3"
ESC. 1:100



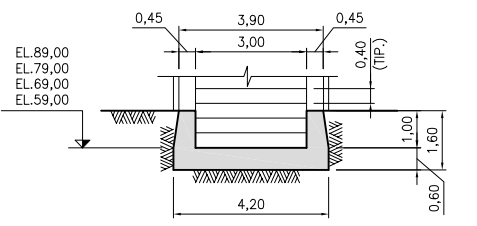
CORTE A
ESC. 1:100



DETALHE "2"
ESC. 1:100



DETALHE "4"
ESC. 1:100



CORTE B
ESC. 1:100

NOTA:
1 - TODAS AS DIMENSÕES E ELEVAÇÕES ESTÃO EM METRO EXCETO ONDE INDICADO DE OUTRA FORMA.

nº	descrição	prep.	aprov.	data
REVISÕES				

Intertechne ENGEVIX PCE
Projetos e Consultorias de Engenharia

PROJETO: JAB	INTERTECHNE: Monica Carvalho	ENGEVIX: Sérgio L. F. Capellão	PCE: Libério Alves da Silva	NESA:
Elaborado	Gerente/Coordenador	Gerente/Coordenador	Gerente/Coordenador	
Verificado: ASL	Laurenço J. N. Bobó	Lailton Vieira Xavier	João Eduardo Moreira	
	CREA RJ-36084/D	CREA PR-19080/D	CREA RJ-21112/D	
	Responsável Técnico	Responsável Técnico	Responsável Técnico	Diretor de Engenharia
FPC Supervisor	Paulo V. Reis	Gerente Geral	Coordenador	Projeta
			AGO/10	Data

NORTE ENERGIA - NESA

UHE BELO MONTE

DIQUES
VAZÃO SANITÁRIA
ESQUEMA GERAL

Código do Documento	revisão
BEL-B-DQ-DE-BTE-112-0022	0