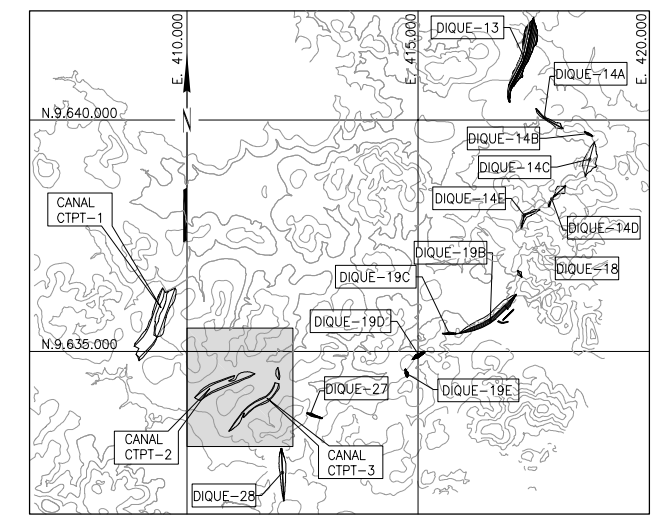
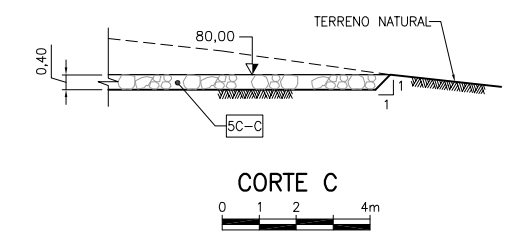


PLANTA



PLANTA CHAVE SEM ESCALA



CORTE C

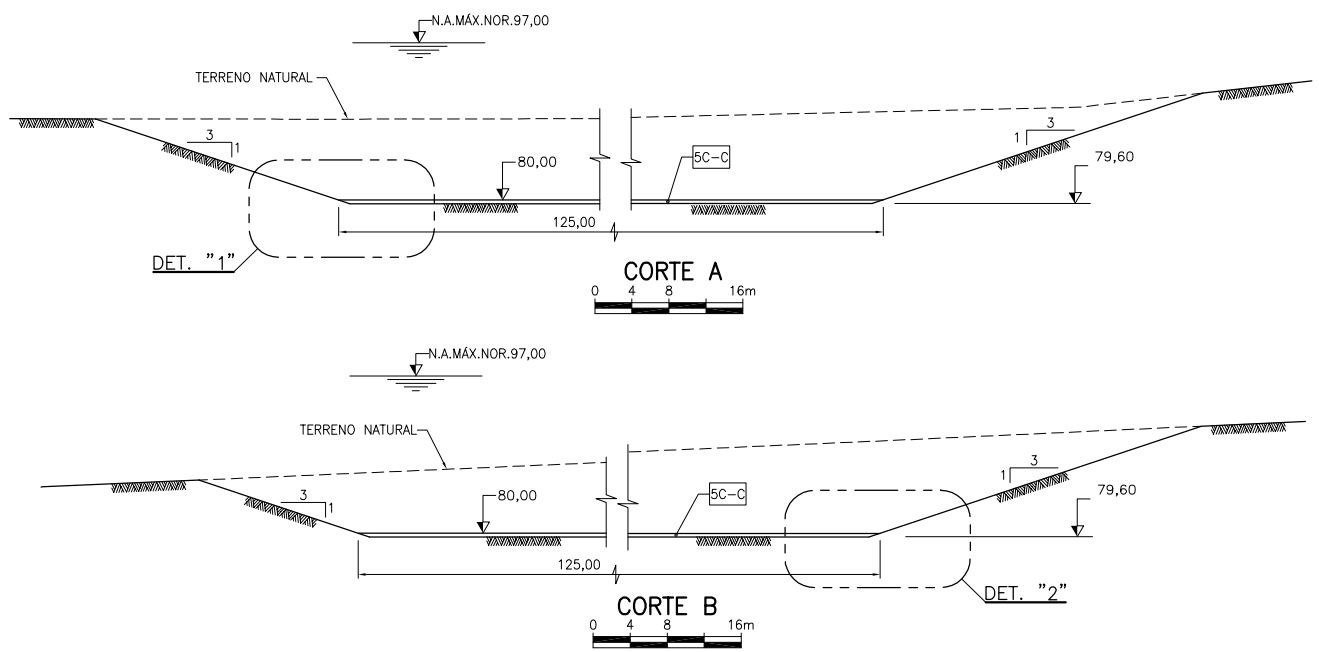
TABELA DE MATERIAIS	
MATERIAL	DESCRIÇÃO
4C-C	TRANSIÇÃO ÚNICA
5A-C	ENROCAMENTO
5C-C	ENROCAMENTO COM FINOS - RACHÃO

LEGENDA:

CTPT - CANAL DE TRANSPOSIÇÃO PAQUIÇAMBA-TICARUCA

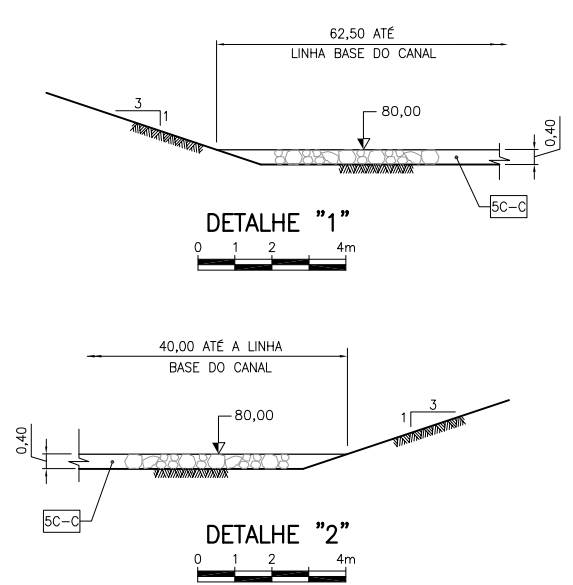
NOTA:

- TODAS AS DIMENSÕES E ELEVAÇÕES ESTÃO EM METRO.



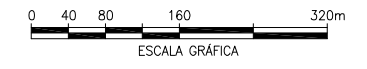
CORTE A

CORTE B



DETALHE "1"

DETALHE "2"



nº	descrição	prep.	aprov.	data
REVISÕES				

Inter techne		ENGEVIX		PCE Projetos e Consultorias de Engenharia	
PROJETO: ARL/HWP/JAP/PGB Elaborado	INTERTECHNE: Mônica Carvalho Gerente/Coordenador	ENGEVIX: Sérgio L. F. Capellão Gerente/Coordenador	PCE: Liberio Alves da Silva Gerente/Coordenador	NESA:	
NFC	Laurenço J. N. Babá CREA RJ-36084/D	Lailton Vieira Xavier CREA PE-18060/D	José Eduardo Moreira CREA RJ-21112/D	Diretor de Engenharia	
Verificado	Paulo V. Reis Gerente Geral Construção Projetista	JUL/10 Data		Data	

NORTE ENERGIA - NESA

UHE BELO MONTE
CANAL DE ADUÇÃO
CANAL DE TRANSPOSIÇÃO CTPT-2 E CTPT-3
PLANTA, CORTES E DETALHES

Código do Documento	revisão
BEL-B-CA-DE-CDA-100-0012	0