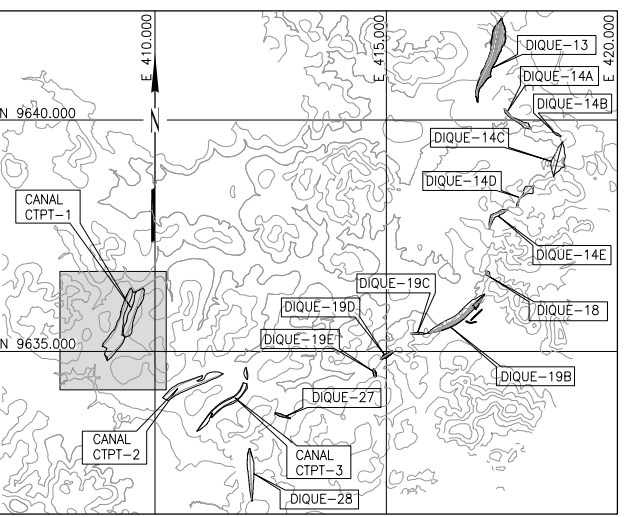
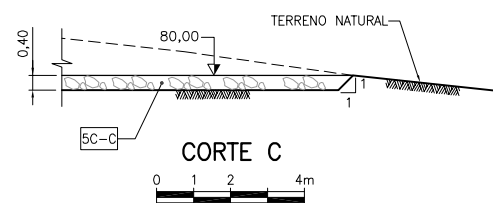


PLANTA



PLANTA CHAVE  
SEM ESCALA

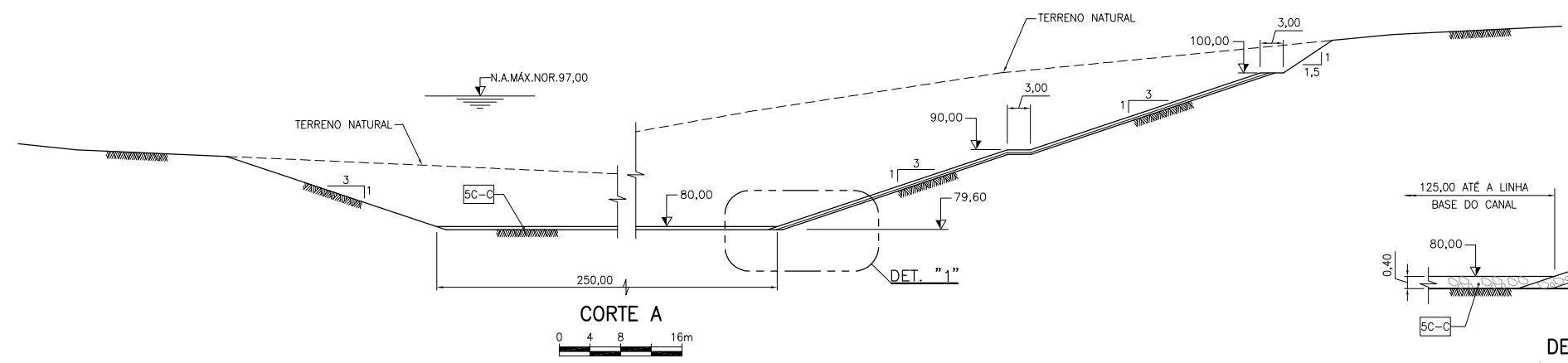


CORTE C

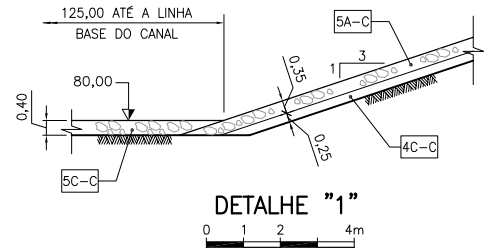
TABELA DE MATERIAIS	
MATERIAL	DESCRIÇÃO
4C-C	TRANSIÇÃO ÚNICA
5A-C	ENROCAMENTO
5C-C	ENROCAMENTO COM FINOS - RACHÃO

LEGENDA:  
CTPT - CANAL DE TRANSPOSIÇÃO PAQUIÇAMBA-TICARUCA

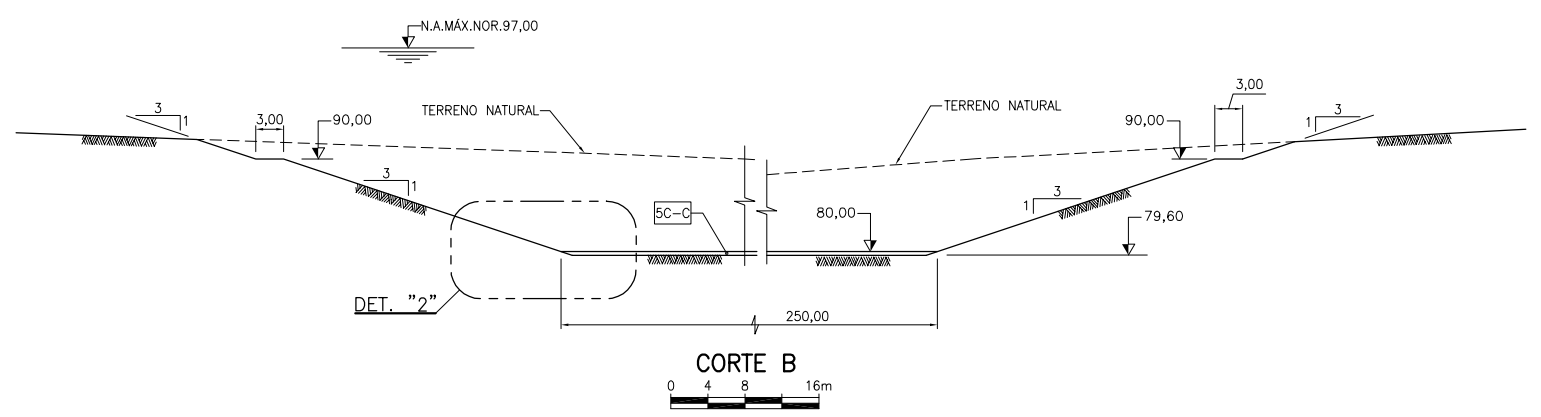
NOTA:  
- TODAS AS DIMENSÕES E ELEVAÇÕES ESTÃO EM METRO.



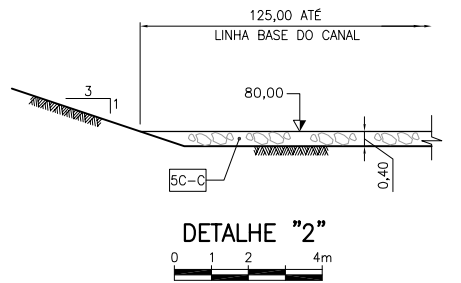
CORTE A



DETALHE "1"



CORTE B



DETALHE "2"

nº	descrição	prep.	aprov.	data
REVISÕES				

<b>Inter</b> <b>techne</b>		<b>ENGEVIX</b>		<b>PCE</b> Projetos e Consultorias de Engenharia	
PROJETO: ARL/JAP/PCB Elaborado	INTERTECHNE: Mônica Carvalho Gerente/Coordenador	ENGEVIX: Sérgio L. F. Capellão Gerente/Coordenador	PCE: Liberio Alves da Silva Gerente/Coordenador	NES:	
NFC	Laurenço J. N. Babá CREA RJ-36084/D	Lailton Vieira Xavier CREA PR-18089/D	José Eduardo Moreira CREA RJ-21112/D	Diretor de Engenharia	
Verificado	Paulo V. Reis Gerente Geral Consórcio Projeatista	JUL/10 Data		Data	

**NORTE ENERGIA - NESA**

UHE BELO MONTE

ADUÇÃO  
CANAL DE TRANSPOSIÇÃO CTPT-1  
PLANTAS, CORTES E DETALHES

Código do Documento	revisão
BEL-B-CA-DE-CDA-100-0011	0