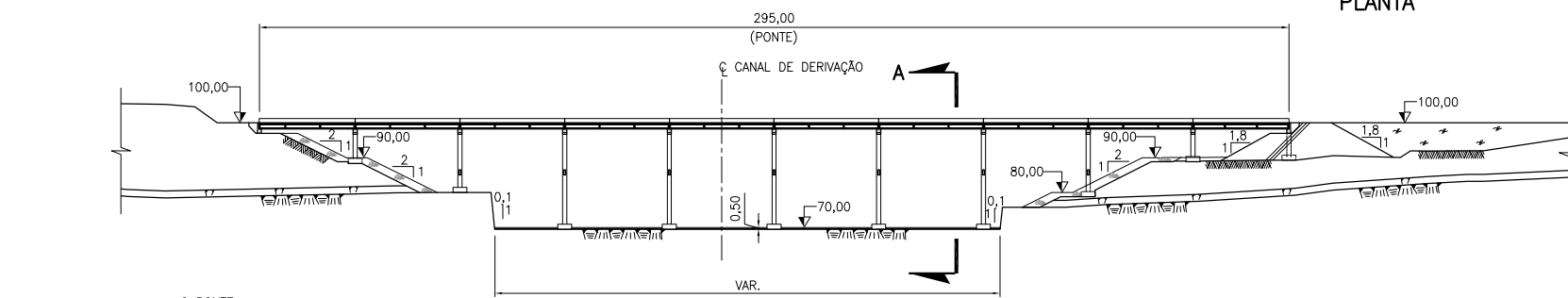


PLANTA



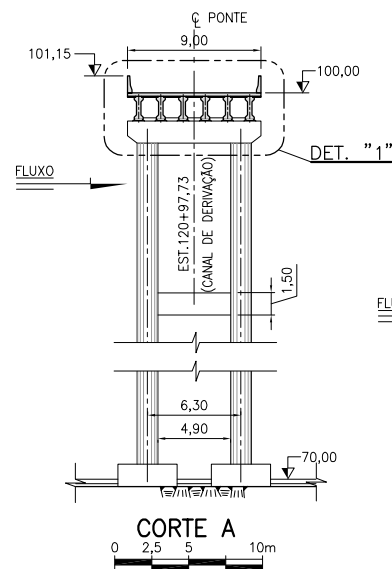
PERFIL PELO EIXO DA PONTE

LEGENDA:

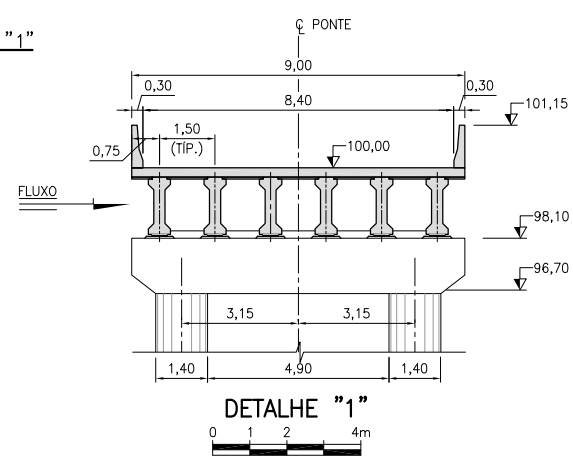
- BOTA FORA
- DIQUES DE CONTENÇÃO
- CANAL DE DERIVAÇÃO
- ACESSO EL.100,00

NOTA:

- TODAS AS DIMENSÕES E ELEVAÇÕES ESTÃO EM METRO.



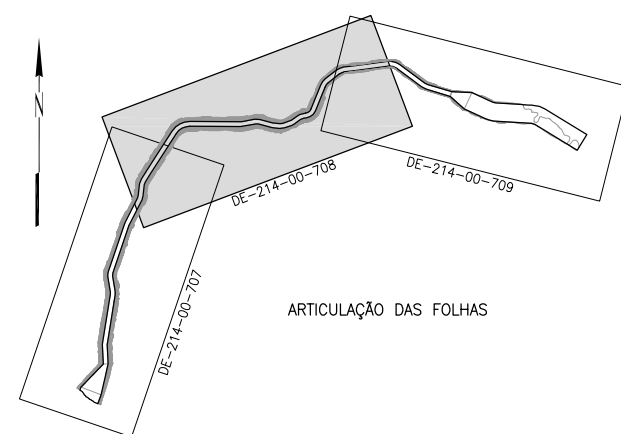
CORTE A



DETALHE "1"

CURVA	AC	R	T	D	COORDENADAS DOS PIS	
					N	E
①	57°35'58"	500,00	274,87	502,65	9.634.874,424	396.660,612
②	10°43'44"	250,00	23,48	46,81	9.634.863,731	398.323,671
③	25°14'47"	250,00	55,99	110,16	9.634.942,154	398.752,625
④	9°58'41"	250,00	21,82	43,54	9.634.828,507	399.180,174
⑤	23°54'22"	250,00	52,93	104,31	9.634.808,000	399.419,000
⑥	16°08'38"	250,00	35,46	70,44	9.634.901,879	399.691,669
⑦	27°05'20"	250,00	60,22	118,20	9.635.076,332	399.939,501
⑧	59°56'25"	250,00	144,16	261,54	9.635.114,902	400.212,100
⑨	29°47'08"	350,00	93,08	181,95	9.635.977,682	400.560,793
⑩	30°56'17"	350,00	96,86	188,99	9.636.329,243	401.007,414

DADOS DAS CURVAS



ARTICULAÇÃO DAS FOLHAS

n°	descrição	prep.	aprov.	data
REVISÕES				

**Inter** **te** **ch** **ne** **ENGEVIX** **PCE**  
 Projetos e Consultorias de Engenharia

PROJETO:	INTERTECHNE:	ENGEVIX:	PCE:	NESA:
JAP	Mônica Carvalho	Sérgio L. F. Capellato	Liberio Alves da Silva	
Elaborado	Gerente/Coordenador	Gerente/Coordenador	Gerente/Coordenador	
NFC	Laurenço J. N. Babá	Lailton Vieira Xavier	José Eduardo Moreira	
Verificado	CREA RJ-36084/D	CREA PE-18060/D	CREA RJ-21112/D	
	Responsável Técnico	Responsável Técnico	Responsável Técnico	
AMC	Paulo V. Reis		JUL/10	
Supervisor	Gerente Geral/Coordenador		Data	

**NORTE ENERGIA - NESA**

**UHE BELO MONTE**  
**ADUÇÃO**  
**CANAL DE DERIVAÇÃO**  
 TRECHO ENTRE EST. 66+0,00 E 136+0,00  
 PLANTA, PERFIL, CORTE E DETALHE

Código do Documento	revisão
<b>BEL-B-CA-DE-CDA-100-0003</b>	<b>0</b>