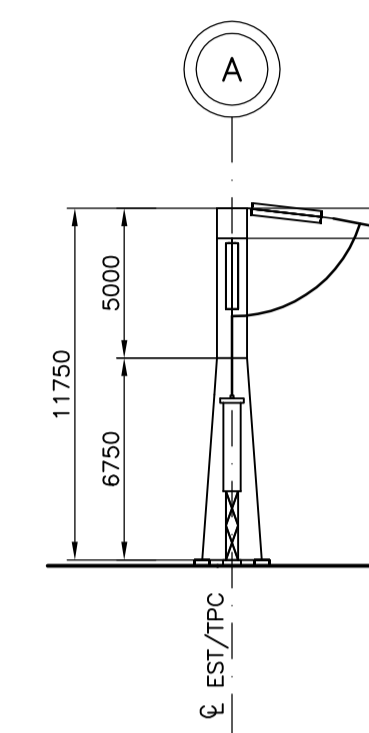


CORTE D-D
ESC. 1:250



CORTE E-E
ESC. 1:250

LEGENDA:

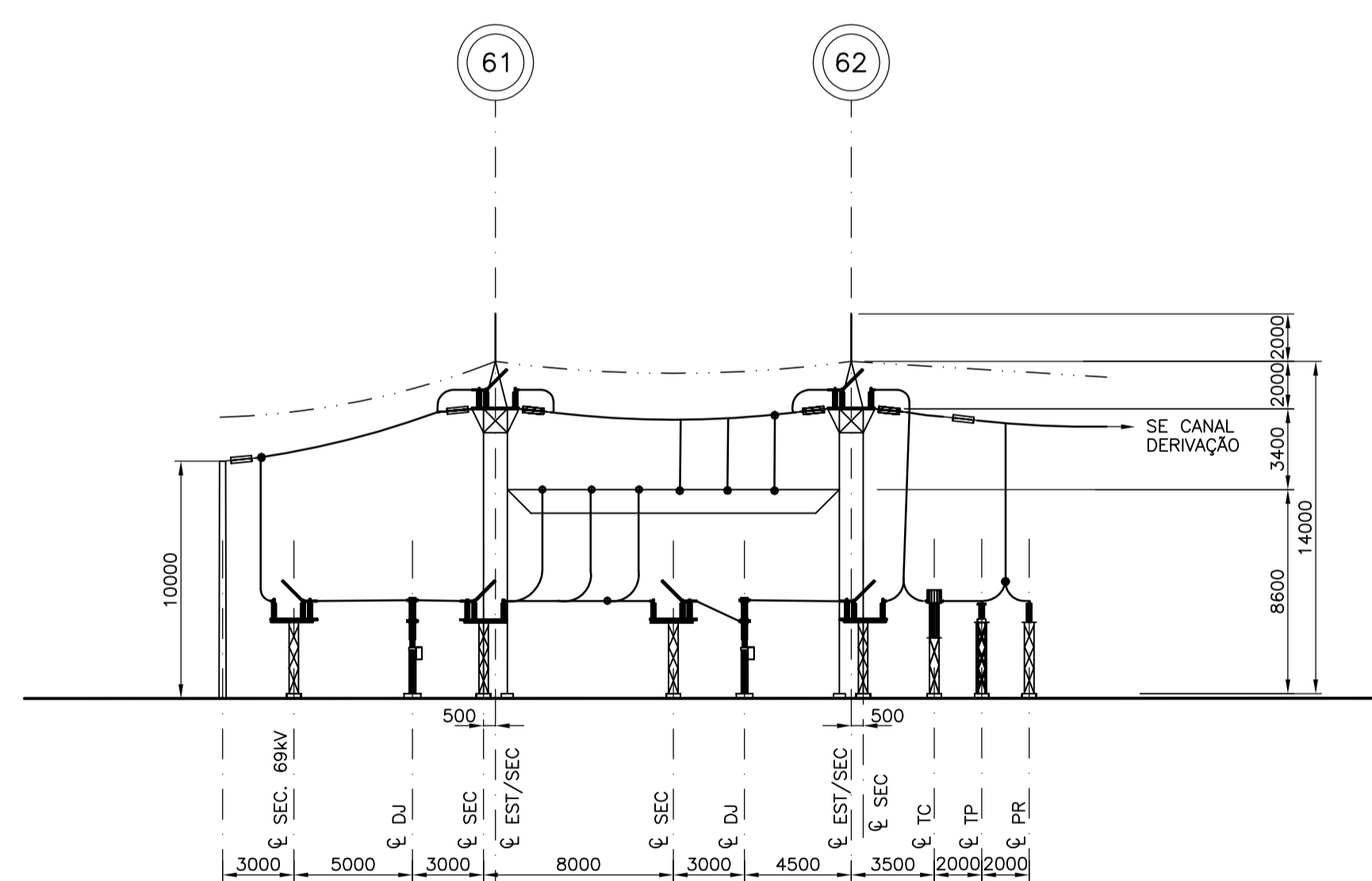
- (n) EIXOS DE REFERÊNCIA DA SUBESTAÇÃO
- CABO CONDUTOR
- - - - - CABO PARA-RAIOS

NOTAS:

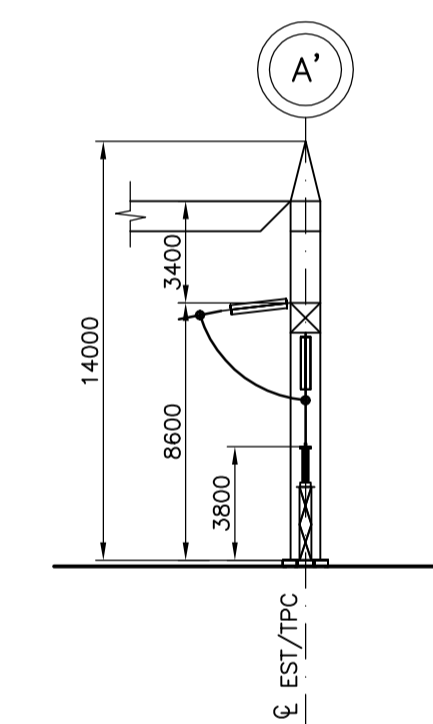
1 - DIMENSÕES EM MILÍMETRO.

REFERÊNCIAS:

1 - BEL-B-PM-DE-SUB-300-0003 - ARRANJO - PLANTA.



CORTE F-F
ESC. 1:250



CORTE G-G
ESC. 1:250

nº	descrição	prep.	aprov.	data
REVISÕES				

Intertechne		ENGEVIX		PCE Projetos e Consultorias de Engenharia	
PROJETO:	INTERTECHNE:	ENGEVIX:	PCE:	NESA:	
MS	Mônica Carvalho Gerente/Coordenador	Sérgio L. F. Capellão Gerente/Coordenador	Liberia Alves da Silva Gerente/Coordenador		
JoWe	Laurenço J. N. Babó CREA RJ-36084/D Responsável Técnico	Lailton Vieira Xavier CREA PR-18060/D Responsável Técnico	José Eduardo Moreira CREA RJ-21112/D Responsável Técnico	Diretor de Engenharia	
ALP	Paulo V. Reis Gerente Geral / Coordenador Projeto		AGO/10	Data	

NORTE ENERGIA - NESA

UHE BELO MONTE

Título
SÍTIO PIMENTAL
SUBESTAÇÃO 230-69kV
ARRANJO - SEÇÕES
D-D, E-E, F-F, G-G

Código do Documento	revisão
BEL-B-PM-DE-SUB-300-0005	0