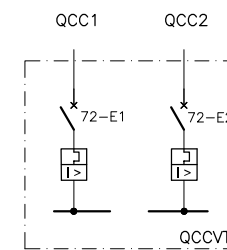
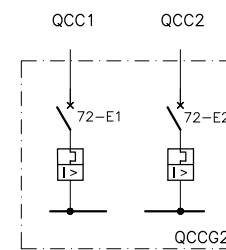
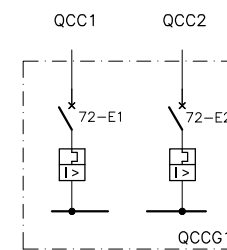
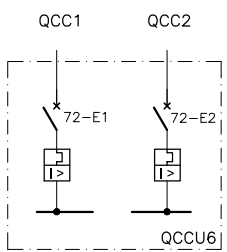
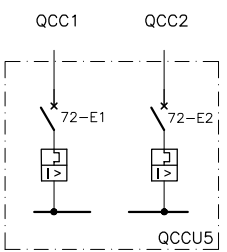
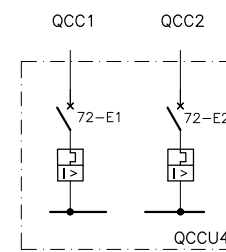
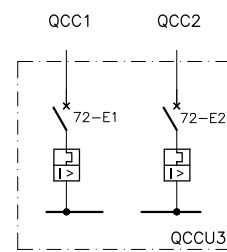
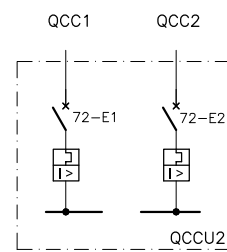
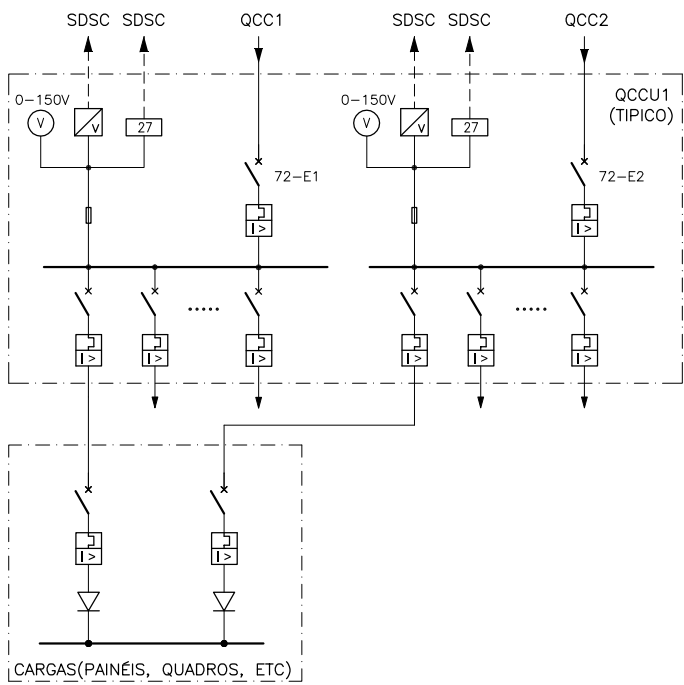
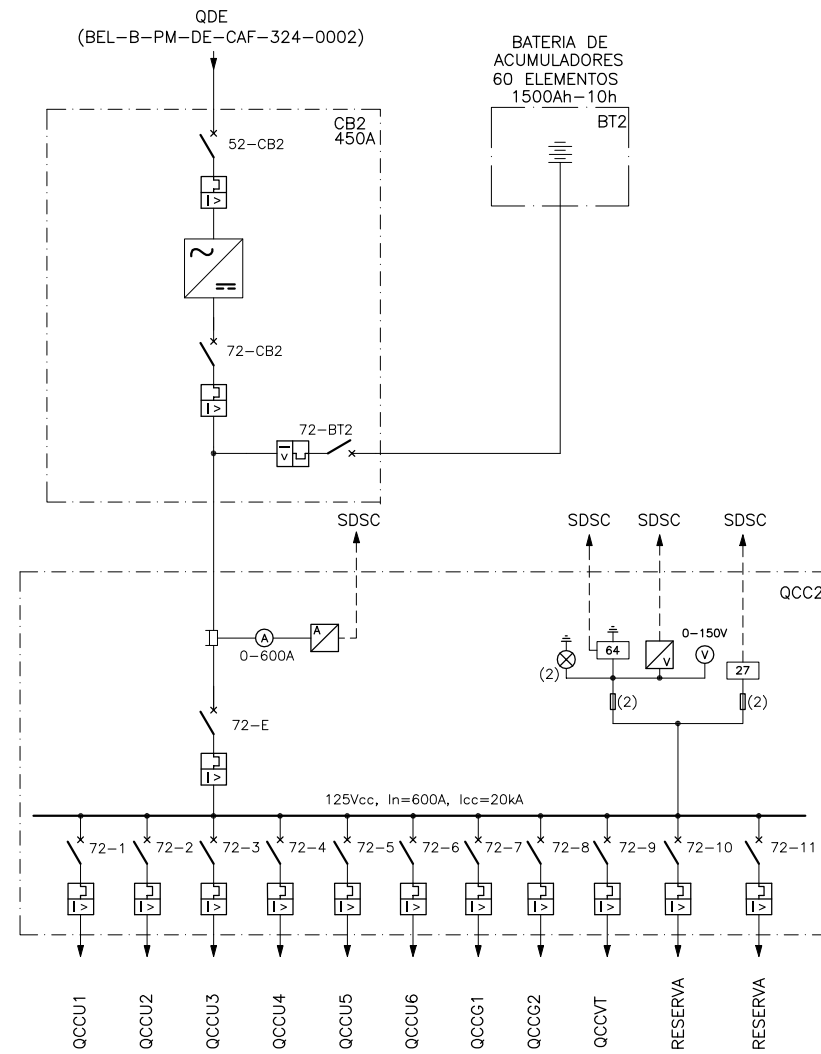
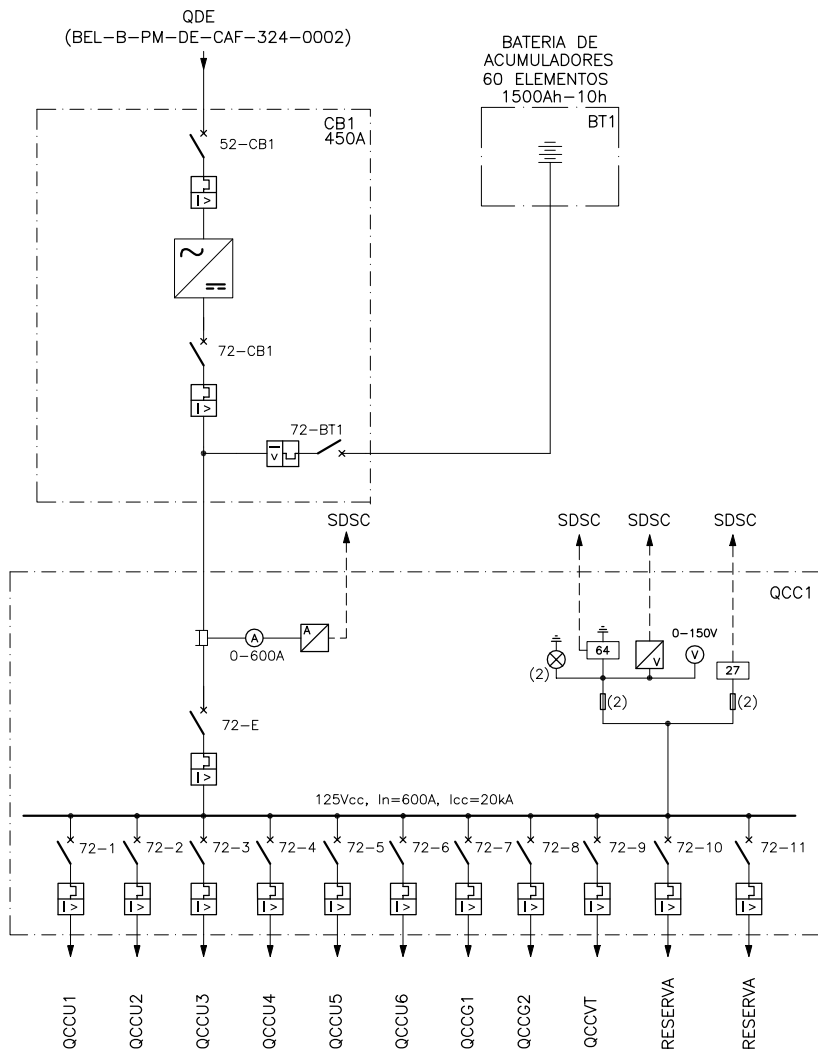


LEGENDA

- 27 - RELÉ DE SUBTENSÃO
- 52 - DISJUNTOR DE CA
- 64 - RELÉ DE FALTA A TERRA
- 72 - DISJUNTOR DE CC
- A - AMPERIMETRO
- BT - BANCO DE BATERIAS
- CB - CARREGADOR DE BATERIAS
- QCC - QUADRO PRINCIPAL DE CORRENTE CONTINUA
- QCCU - QUADRO DE CORRENTE CONTINUA DA UNIDADE
- QCCG - QUADRO DE CORRENTE CONTINUA DE CARGAS GERAIS
- QCCVT - QUADRO DE CORRENTE CONTINUA DO VERTEDOURO
- QDE - QUADRO DE DISTRIBUIÇÃO DE CARGAS ESSENCIAIS
- SDSC - SISTEMA DIGITAL DE SUPERVISÃO E CONTROLE
- V - VOLTÍMETRO

NOTAS:

1 - SIMBOLOGIA CONFORME NORMAS ABNT.



nº	descrição	prep.	aprov.	data
REVISÕES				

Inter techne		ENGEVIX		PCE Projetos e Consultorias de Engenharia	
PROJETO: LAC Elaborado	INTERTECHNE: Mônica Carvalho Gerente/Coordenador	ENGEVIX: Sérgio L. F. Capellão Gerente/Coordenador	PCE: Liberio Alves da Silva Gerente/Coordenador	NESA:	
HMT Verificado	Laurenço J. N. Babó CREA RJ-36084/D Responsável Técnico	Lailton Vieira Xavier CREA PE-18050/D Responsável Técnico	José Eduardo Moreira CREA RJ-21112/D Responsável Técnico	Diretor de Engenharia	
HMT Supervisor	Paulo V. Reis Gerente Geral Construção/Projetista		AGO/10 Data	Data	

NORTE ENERGIA - NESA

UHE BELO MONTE

Titulo
SITIO PIMENTAL
CASA DE FORÇA / VERTEDOURO
SERVIÇOS AUXILIARES CC
DIAGRAMA UNIFILAR SIMPLIFICADO

Código do Documento	revisão
BEL-B-PM-DE-GER-325-0001	0