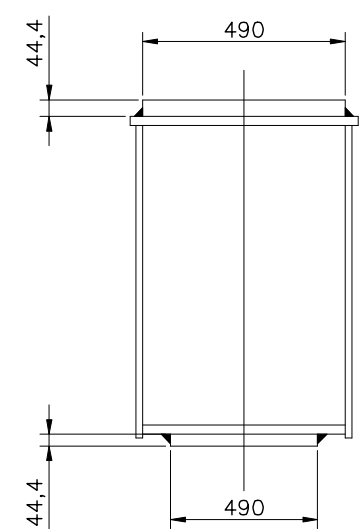


VISTA EM ELEVÇÃO DO ARCO DA PONTE – IDENTIFICAÇÃO DAS TALAS DE REFORÇO

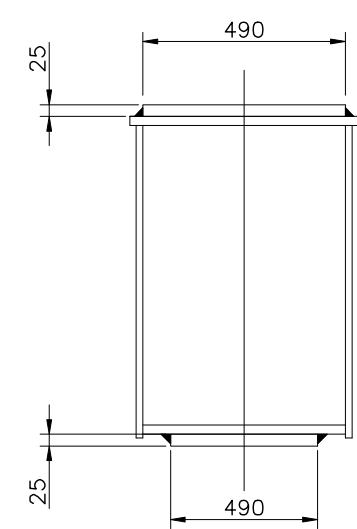
ESCALA=1:125

SEÇÕES TRANSVERSAIS TÍPICAS

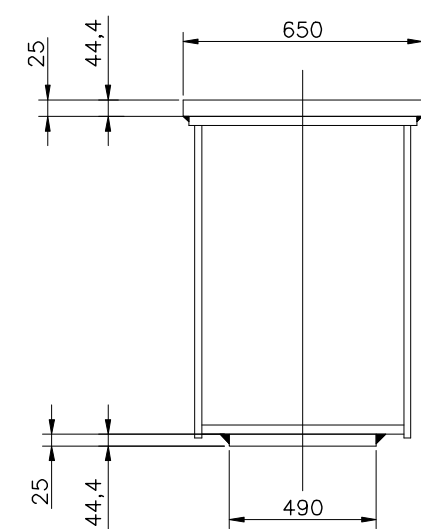
ESCALA=1:75



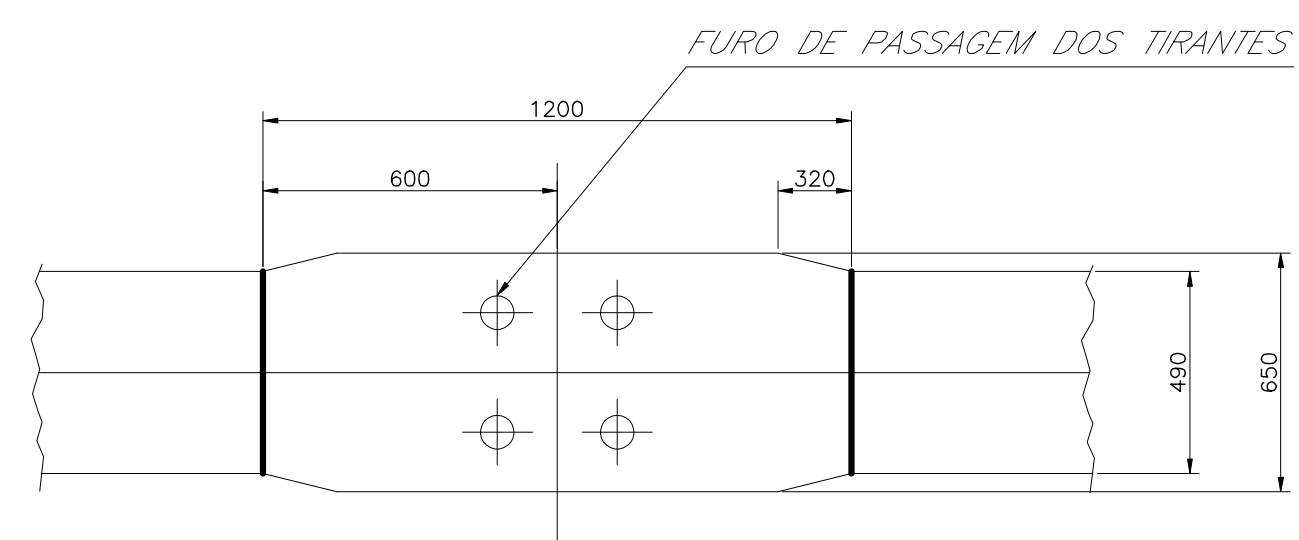
EXTREMAS



CENTRAL



CENTRO DOS TIRANTES



VISTA SUPERIOR NO CENTRO DOS TIRANTES

ESCALA=1:75

NOTAS

DOCUMENTOS DE REFERÊNCIA

- 1- DIMENSÕES EM MILÍMETROS EXCETO ONDE INDICADO.
- 2- MATERIAL: USI SAC 350.
- 3- ELETRODO: E 70XX.



PROJETO										ESTRADA DE FERRO CARAJÁS		Nº DO PROJETO 111547		Nº DA SE L4480.09																																	
PROJETO BÁSICO										PONTE RIO TOCANTINS		REFORÇO ESTRUTURAL-PONTE RIO TOCANTINS		REFORÇO DO ARCO DA PONTE		ELEVÇÃO E DETALHES – TRECHO 3																															
REVISÕES										ESCALA		Nº CONTRATADA		Nº VALE		REVISÃO																															
<table border="1"> <thead> <tr> <th>REV.</th> <th>T.E.</th> <th>DESCRIÇÃO</th> <th>PROJ.</th> <th>DES.</th> <th>VER.</th> <th>APR.</th> <th>SE.</th> <th>DATA</th> <th></th> </tr> </thead> <tbody> <tr> <td>0</td> <td>C</td> <td>PARA CONHECIMENTO</td> <td>VTF</td> <td>RSG</td> <td>VTF</td> <td>ACF</td> <td></td> <td>19/12/13</td> <td></td> </tr> <tr> <td>A</td> <td>B</td> <td>PARA APROVAÇÃO</td> <td>VTF</td> <td>GFS</td> <td>VTF</td> <td>ACF</td> <td></td> <td>16/12/13</td> <td></td> </tr> </tbody> </table>										REV.	T.E.	DESCRIÇÃO	PROJ.	DES.	VER.	APR.	SE.	DATA		0	C	PARA CONHECIMENTO	VTF	RSG	VTF	ACF		19/12/13		A	B	PARA APROVAÇÃO	VTF	GFS	VTF	ACF		16/12/13		1: 125		BS957-DE-03-MET-007		2530KF-S-00806		0	
REV.	T.E.	DESCRIÇÃO	PROJ.	DES.	VER.	APR.	SE.	DATA																																							
0	C	PARA CONHECIMENTO	VTF	RSG	VTF	ACF		19/12/13																																							
A	B	PARA APROVAÇÃO	VTF	GFS	VTF	ACF		16/12/13																																							