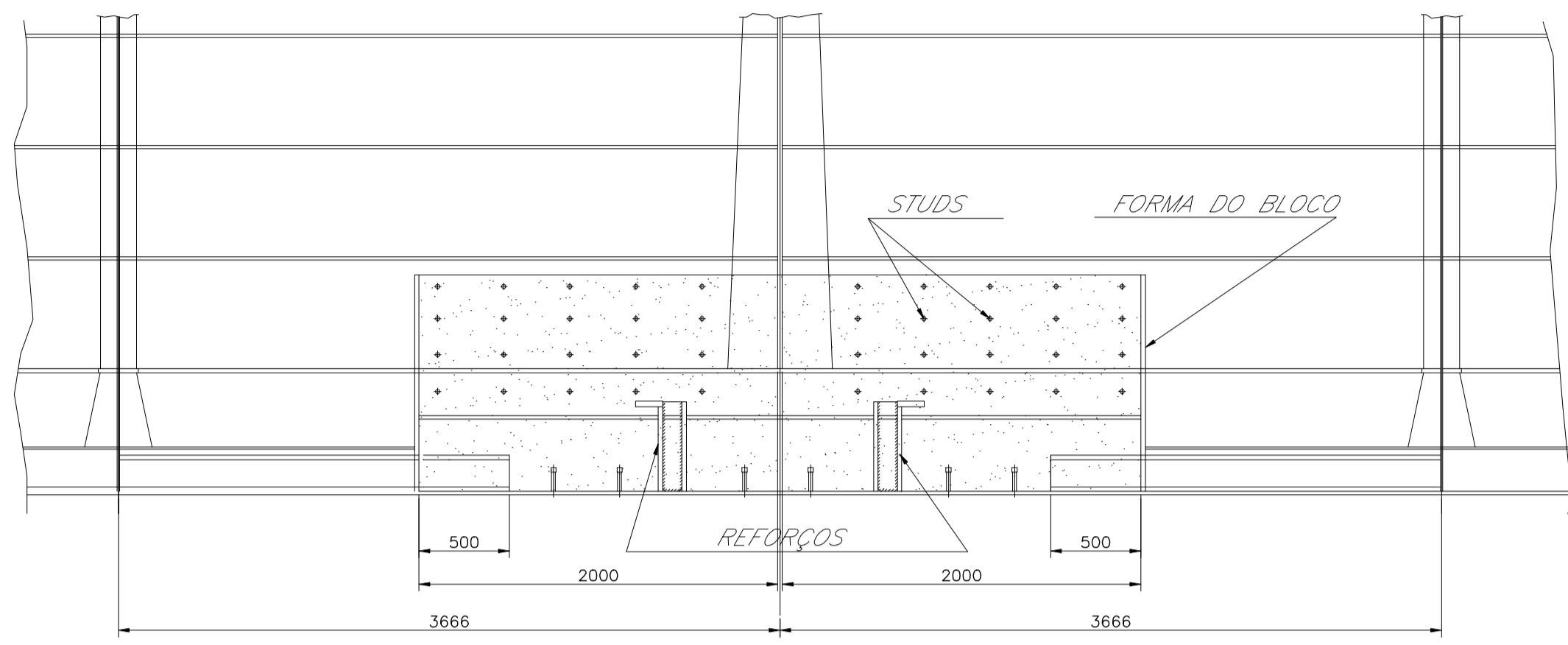
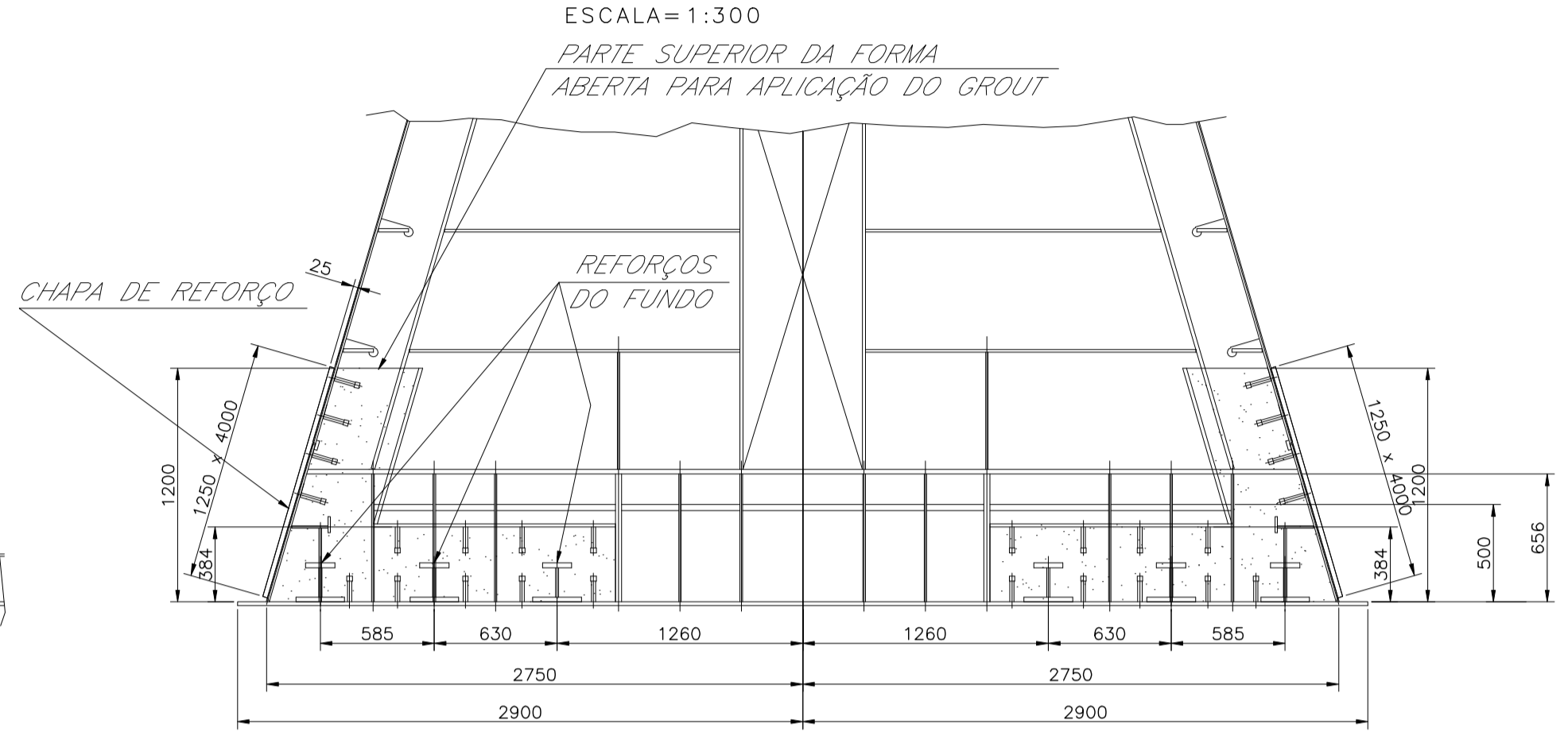


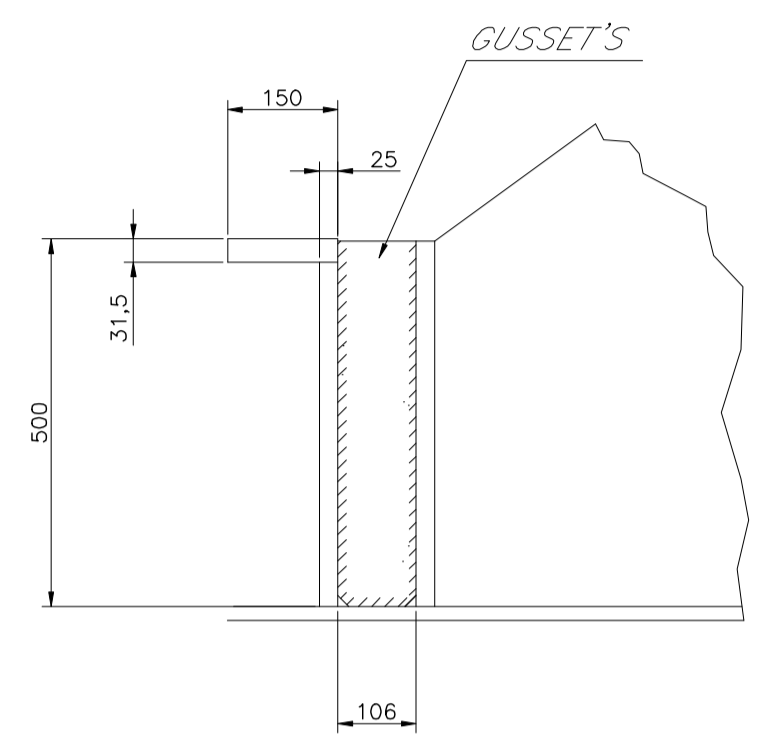
VISTA EM ELEVÇÃO PARA IDENTIFICAÇÃO DOS PONTOS A SEREM REFORÇADOS



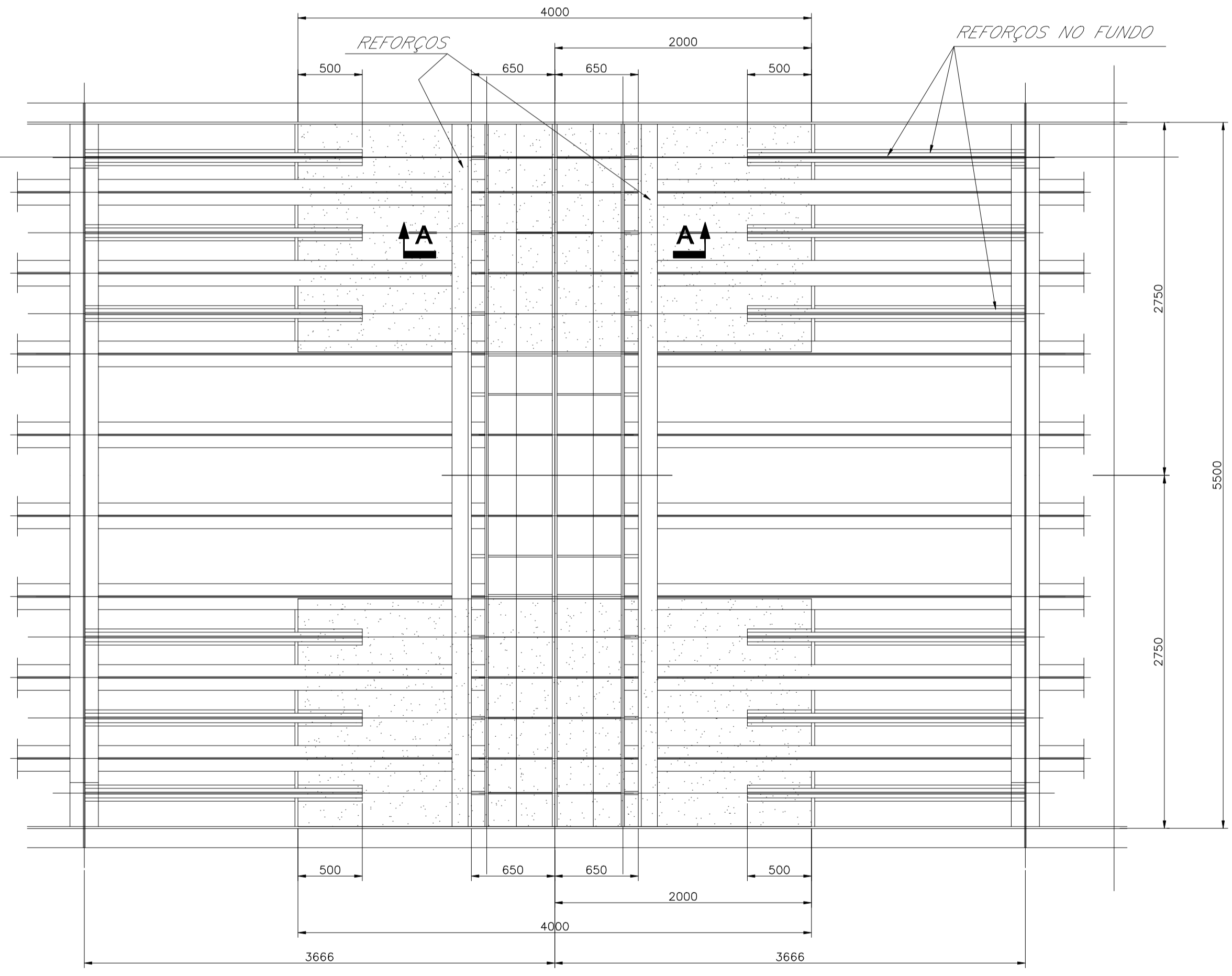
VISTA LATERAL DA PONTE - PARTE  
ESCALA=1:30



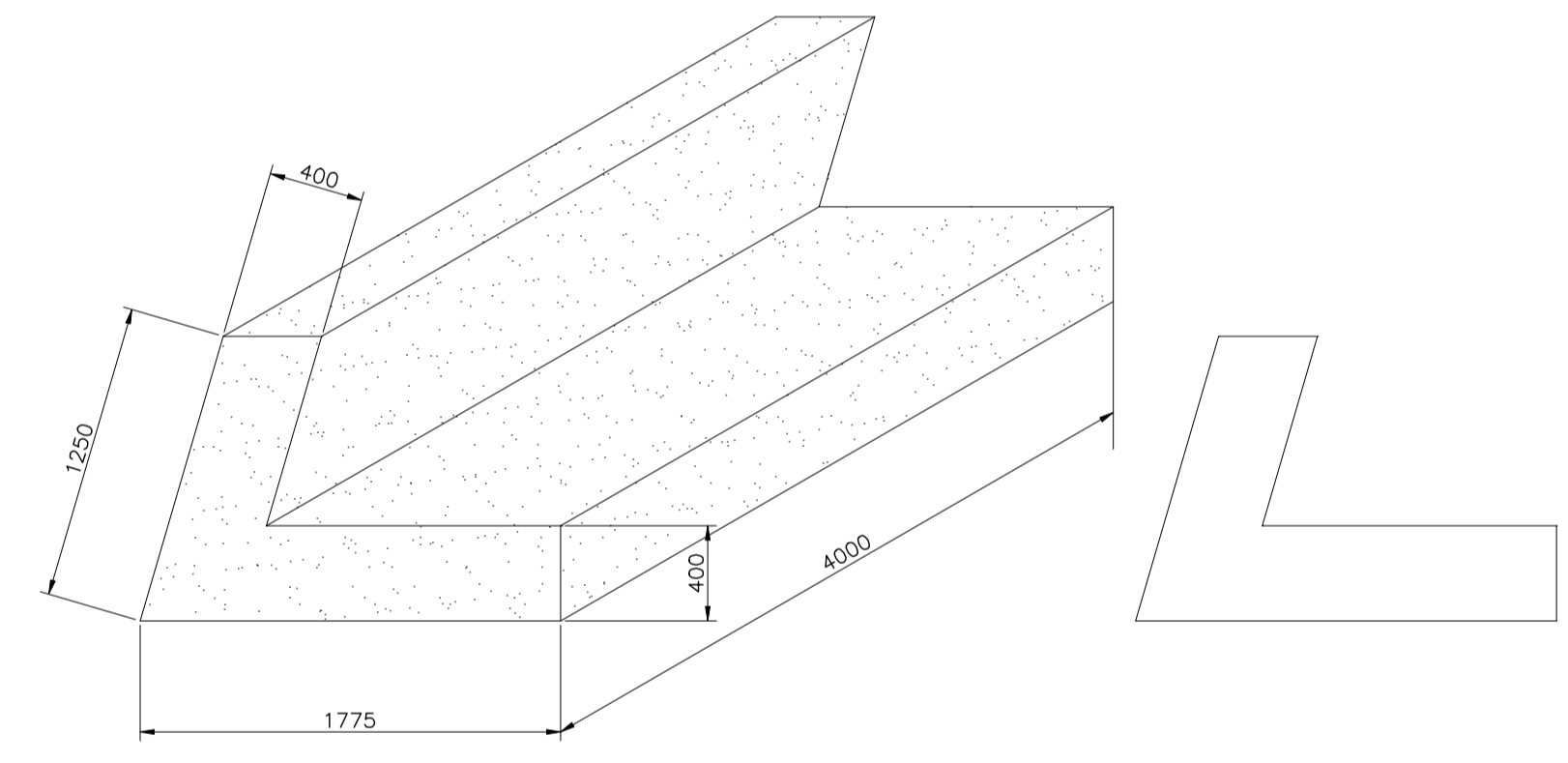
VISTA FRONTAL DA PONTE  
ESCALA=1:30



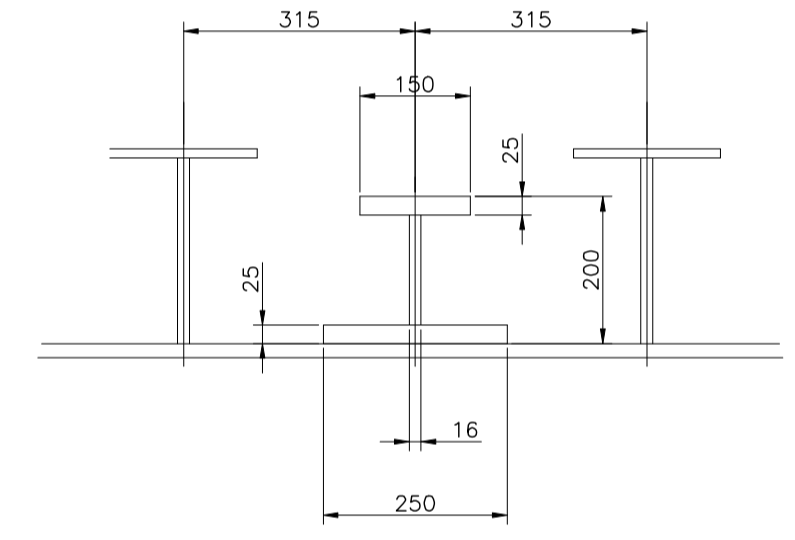
DETALHE DO REFORÇO TRANSVERSAL  
ESCALA=1:10



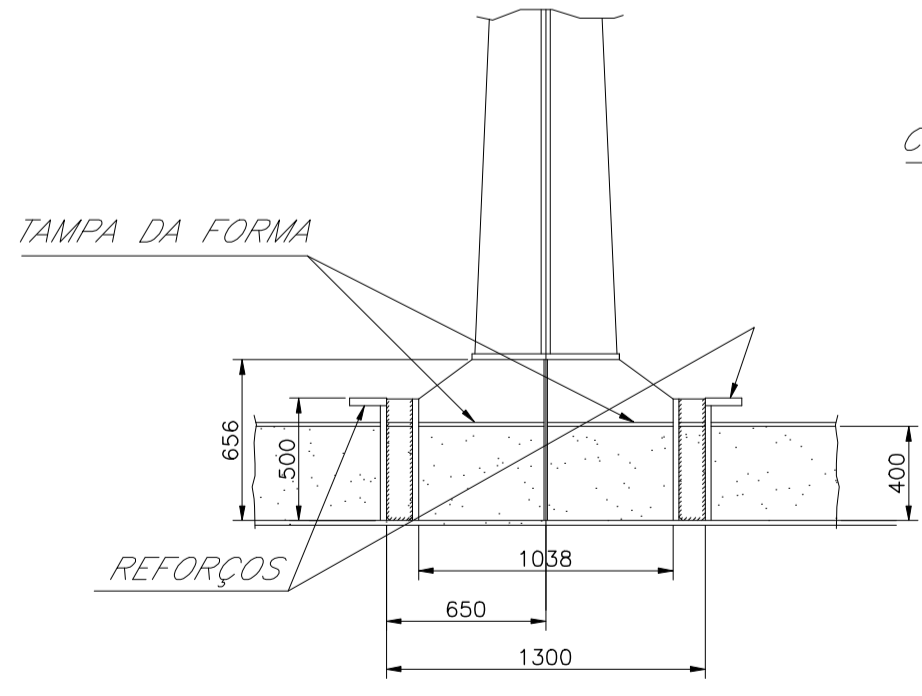
PLANTA  
ESCALA=1:30



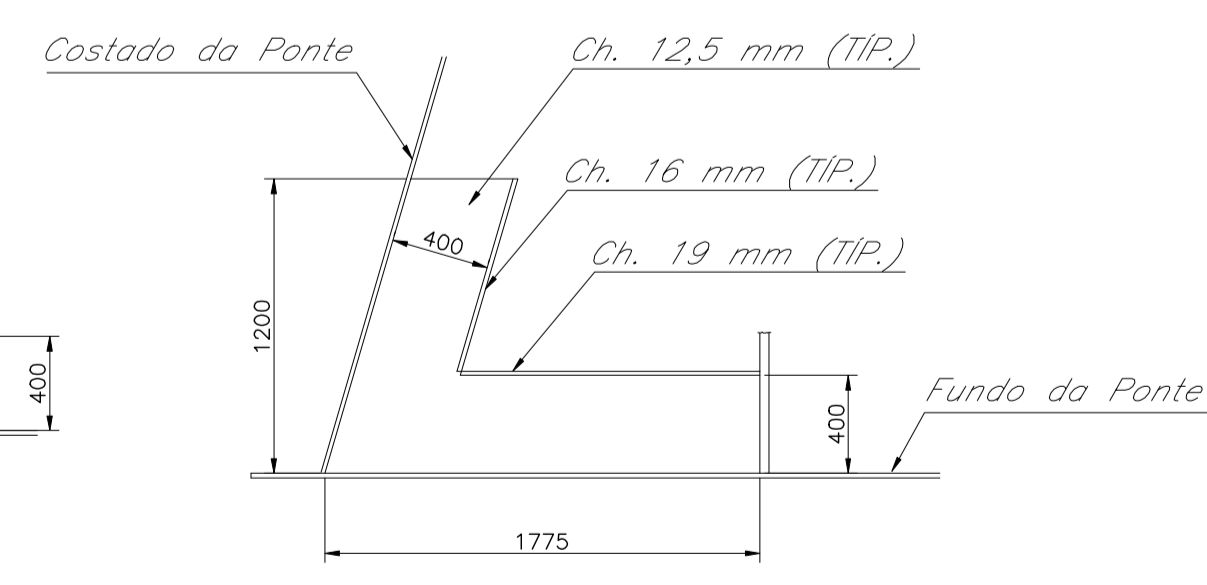
DETALHE DO REFORÇO - GROUT  
VOLUME ~ 4,0 m³



DETALHE DO REFORÇO DE FUNDO  
ESCALA=1:10



CORTE A-A  
ESCALA=1:30



VISTA FRONTAL DA FORMA  
VOLUME ~ 2,4 m

- NOTAS
- DIMENSÕES EM MILÍMETROS EXCETO ONDE INDICADO.
  - MATERIAL: USI SAC 350.
  - ELETRODO: E 70XX.

DOCUMENTOS DE REFERÊNCIA

PROJETO BÁSICO.  
PONTE RIO TOCANTINS.  
REFORÇO ESTRUTURAL - PONTE RIO TOCANTINS.  
REFORÇO DA SUPERESTRUTURA FERROVIÁRIA.  
PLANTA CORTES E DETALHES - TRECHO 3.

REV.	T.E.	DESCRIÇÃO	PROJ.	DES.	VER.	APR.	SE.	DATA
0	C	PARA CONHECIMENTO	VTF	RSG	VTF	ACF		19/12/13
A	B	PARA APROVAÇÃO	VTF	GFS	VTF	ACF		16/12/13
REVISÕES								
T.E.	(A) PRELIMINAR	(C) PARA CONHECIMENTO	(E) PARA CONSTRUÇÃO	(G) CONFORME CONSTRUÍDO				
TIPO DE EMISSÃO	(B) PARA APROVAÇÃO	(D) PARA COTAÇÃO	(F) CONFORME COMPRADO	(H) CANCELADO				

PROJETO	ESTRADA DE FERRO CARAJÁS	Nº DO PROJETO	111547
Nº DA SE	L4480.09	Nº VALE	2530KF-S-00805
PROJETO BÁSICO	PONTE RIO TOCANTINS	REVISÃO	0
REFORÇO ESTRUTURAL - PONTE RIO TOCANTINS	REFORÇO SUPERESTRUTURA FERROVIÁRIA		
PLANTA CORTES E DETALHES - TRECHO 3			