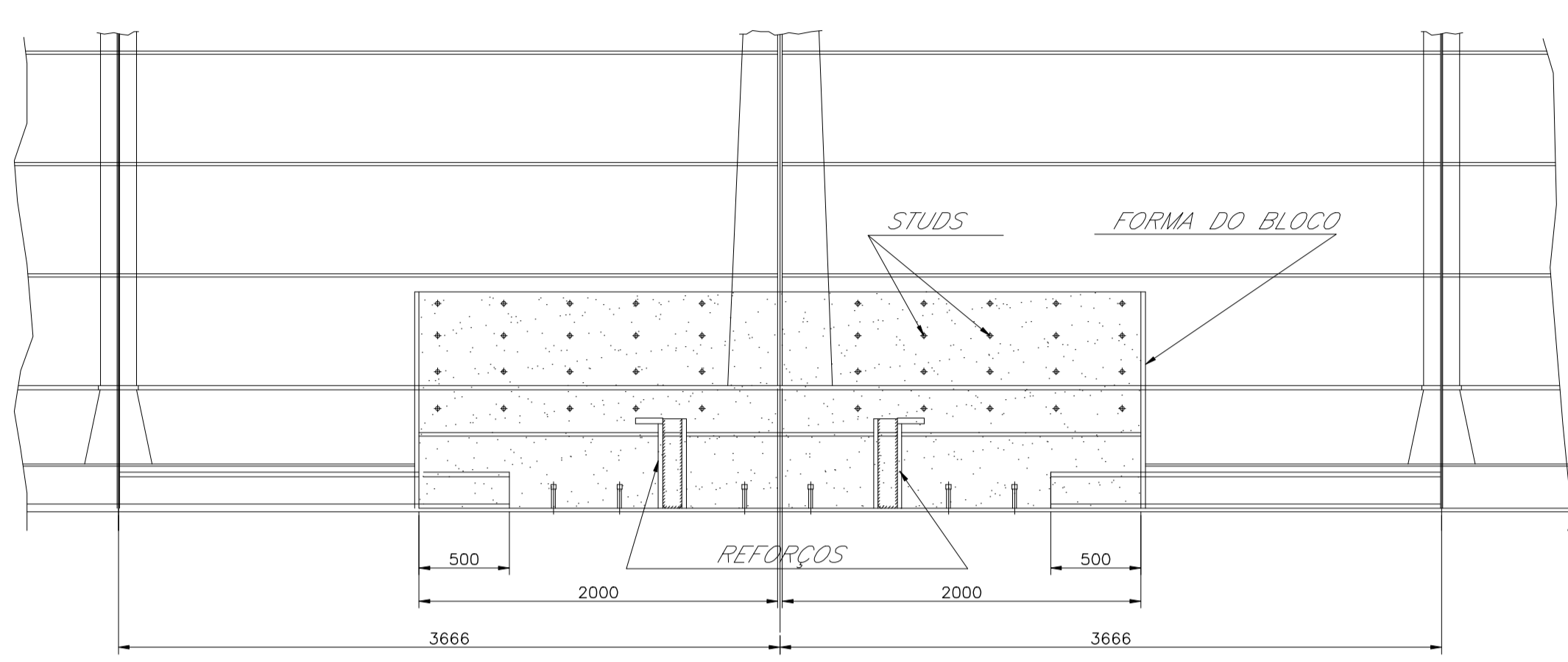
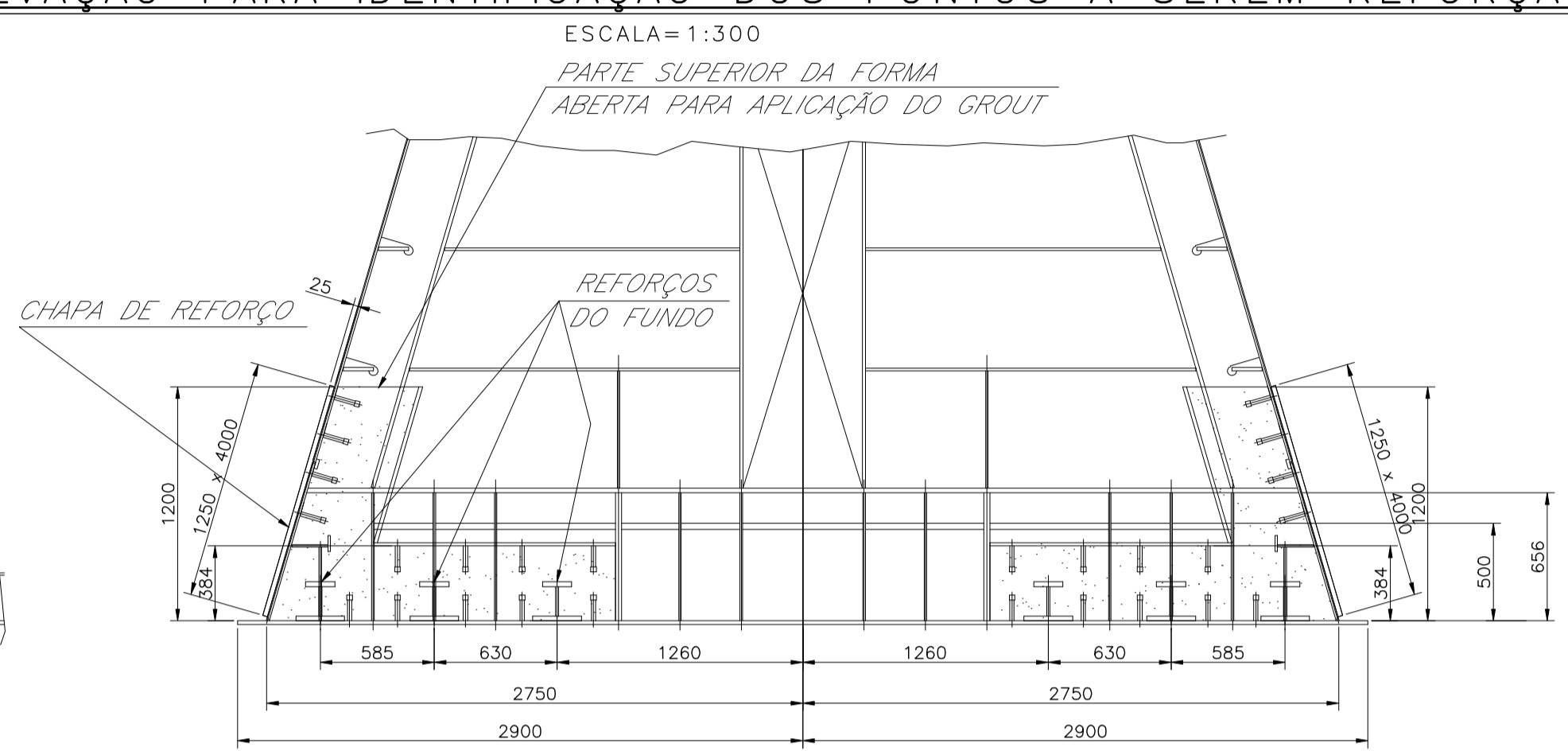


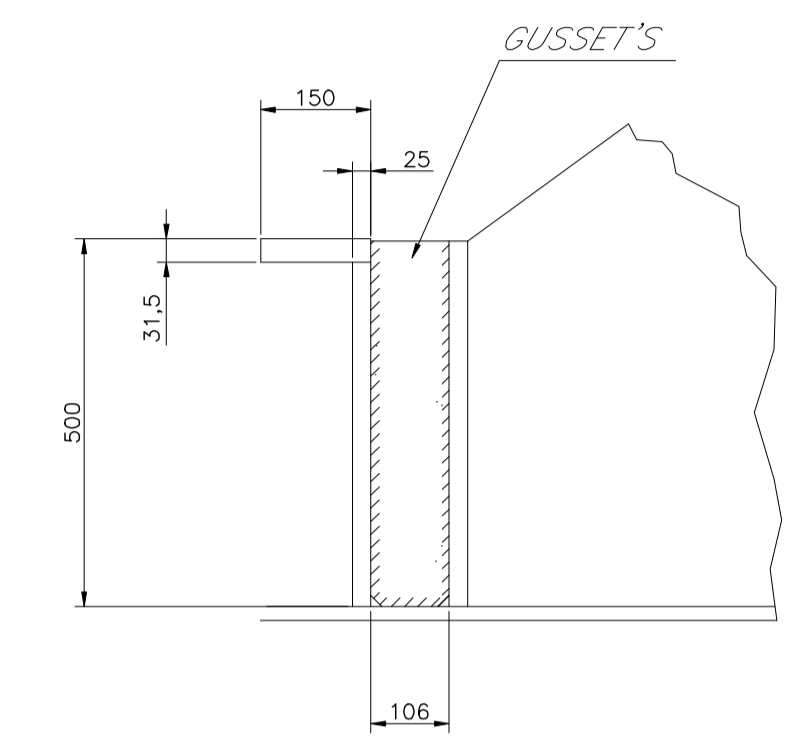
**VISTA EM ELEVÇÃO PARA IDENTIFICAÇÃO DOS PONTOS A SEREM REFORÇADOS**



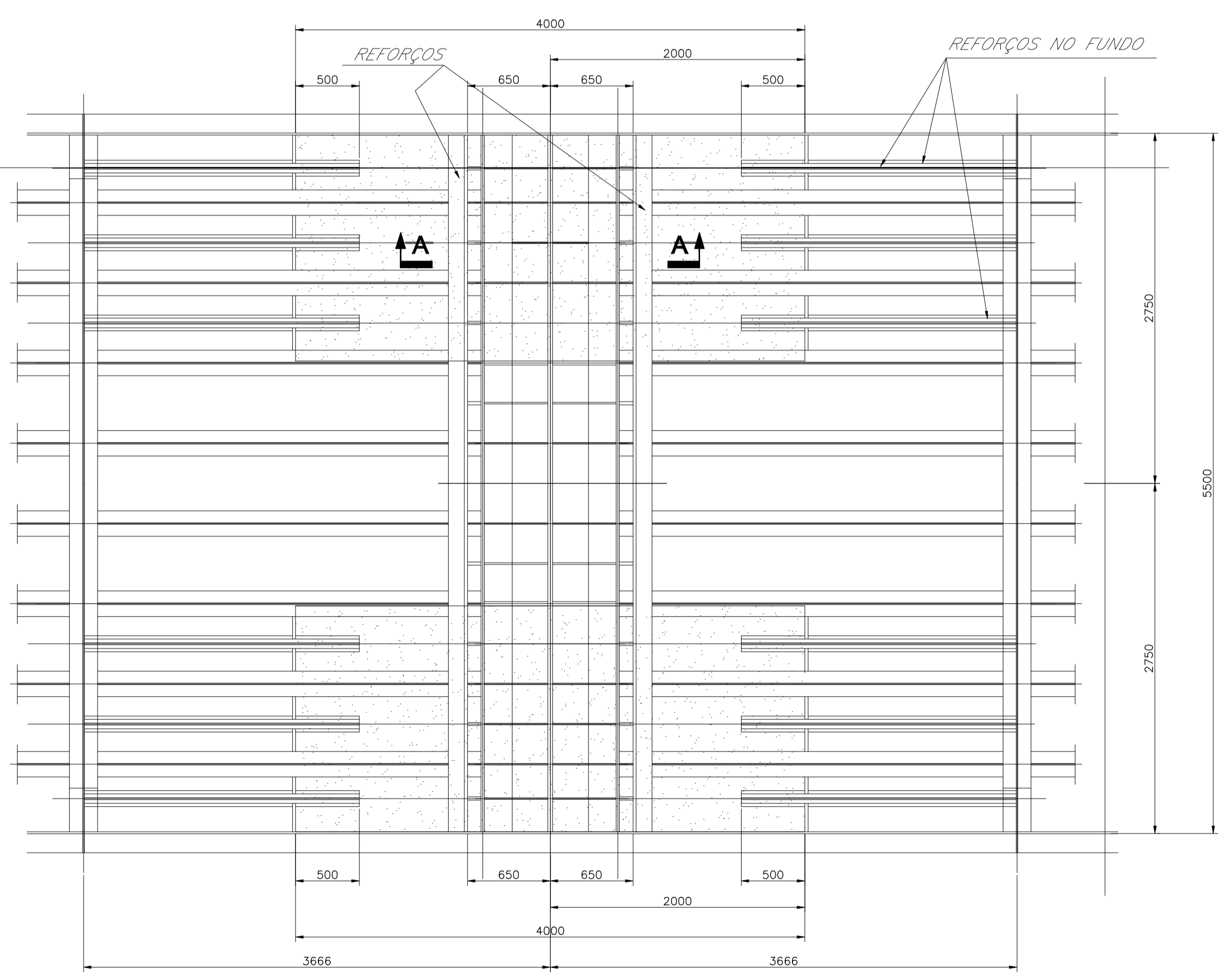
**VISTA LATERAL DA PONTE - PARTE**  
ESCALA=1:30



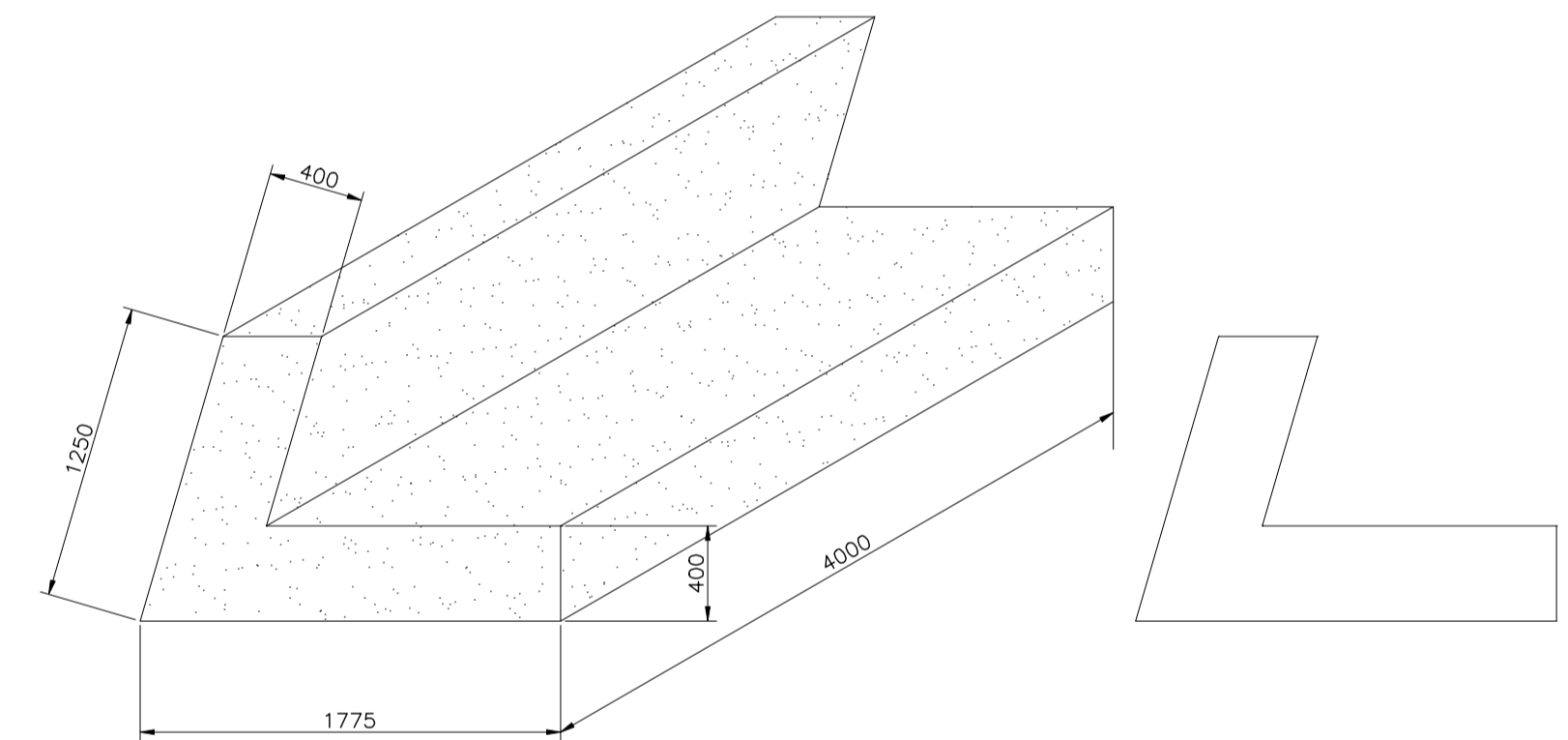
**VISTA FRONTAL DA PONTE**  
ESCALA=1:30



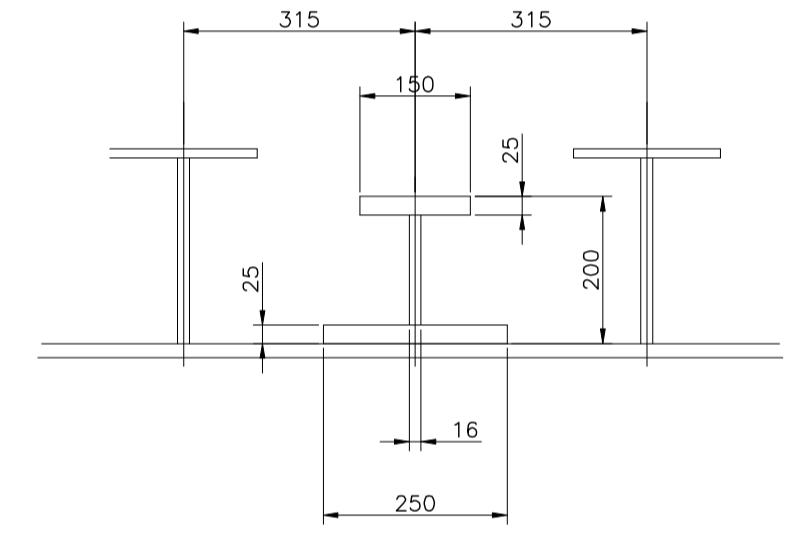
**DETALHE DO REFORÇO TRANSVERSAL**  
ESCALA=1:10



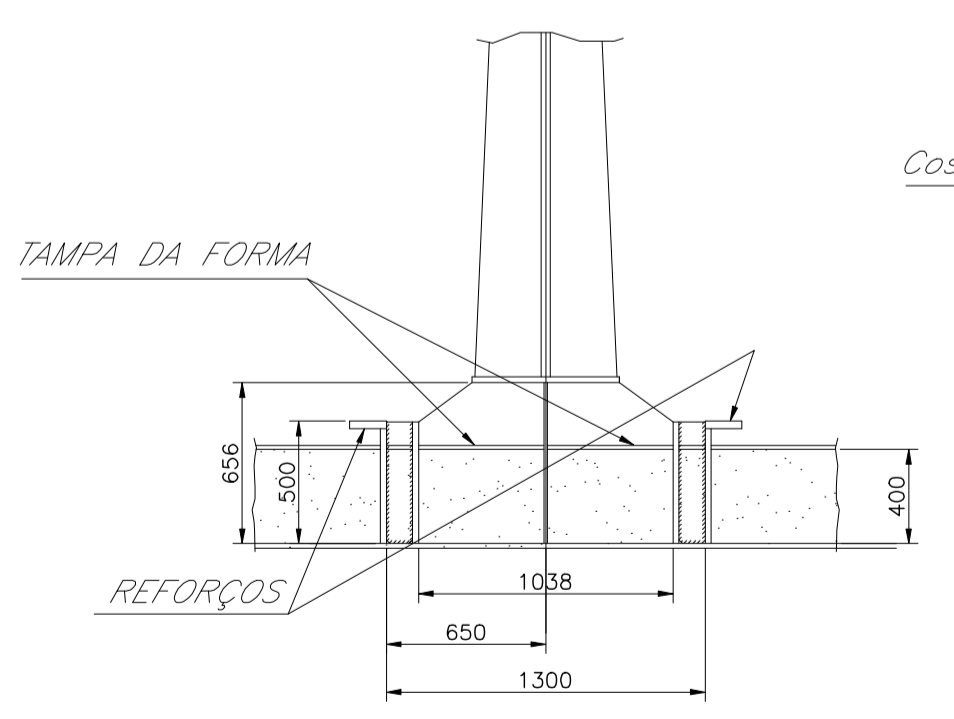
**PLANTA**  
ESCALA=1:30



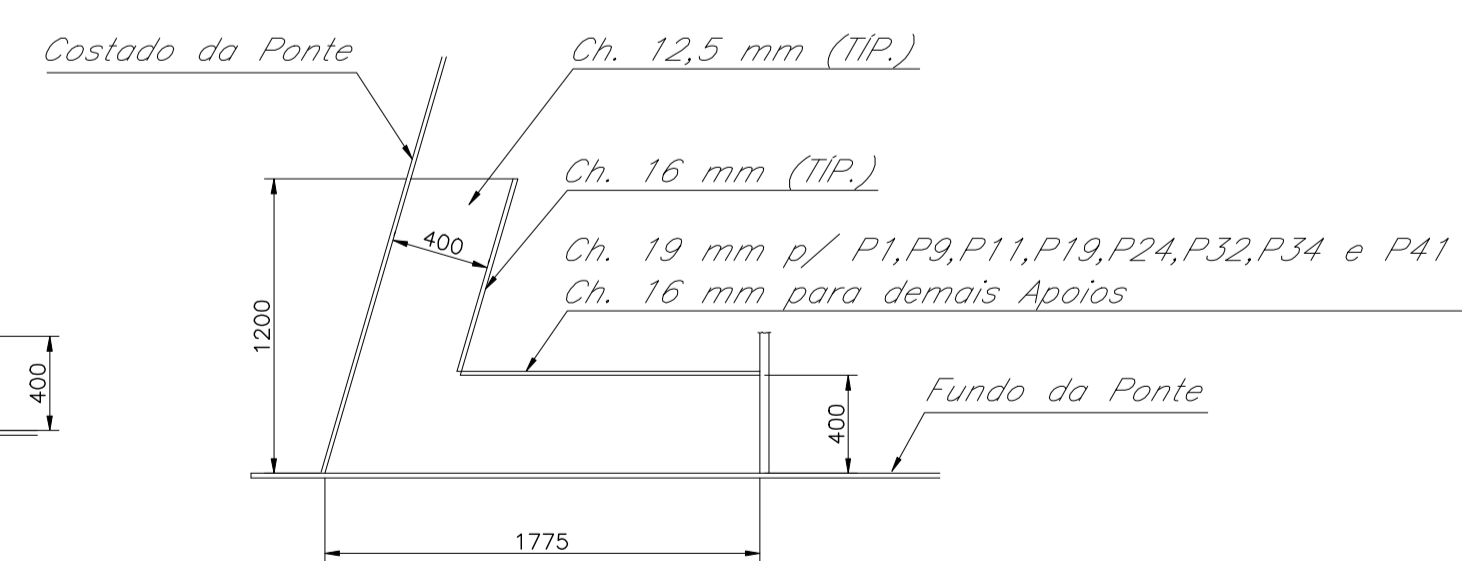
**DETALHE DO REFORÇO - GROUT**  
VOLUME ~ 4,0 m³



**DETALHE DO REFORÇO DE FUNDO**  
ESCALA=1:10



**CORTE A-A**  
ESCALA=1:30



**VISTA FRONTAL DA FORMA**  
VOLUME ~ 2,4 m

- NOTAS**
- DIMENSÕES EM MILÍMETROS EXCETO ONDE INDICADO.
  - MATERIAL: USI SAC 350.
  - ELETRODO: E 70XX.

**DOCUMENTOS DE REFERÊNCIA**

REV.	T.E.	DESCRIÇÃO	PROJ.	DES.	VER.	ACF.	SE.	DATA
0	C	PARA CONHECIMENTO	VTF	RSG	VTF	ACF		19/12/13
A	B	PARA APROVAÇÃO	VTF	GFS	VTF	ACF		16/12/13

**REVISÕES**

T.E.	(A) PRELIMINAR	(C) PARA CONHECIMENTO	(E) PARA CONSTRUÇÃO	(G) CONFORME CONSTRUÍDO
TIPO DE EMISSÃO	(B) PARA APROVAÇÃO	(D) PARA COTAÇÃO	(F) CONFORME COMPRADO	(H) CANCELADO

PROJETO	ESTRADA DE FERRO CARAJÁS	Nº DO PROJETO	111547
		Nº DA SE	L4480.09
<b>PROJETO BÁSICO</b> <b>PONTE RIO TOCANTINS</b> <b>REFORÇO ESTRUTURAL - PONTE RIO TOCANTINS</b> <b>REFORÇO SUPER. FERROVIÁRIAS</b> <b>PLANTA CORTES E DETALHES - TRECHOS 1,2,4 E 5</b>			
ESCALA	Nº CONTRATADA	Nº VALE	REVISÃO
1:30	BS957-DE-03-MET-005	2530KF-S-00804	0