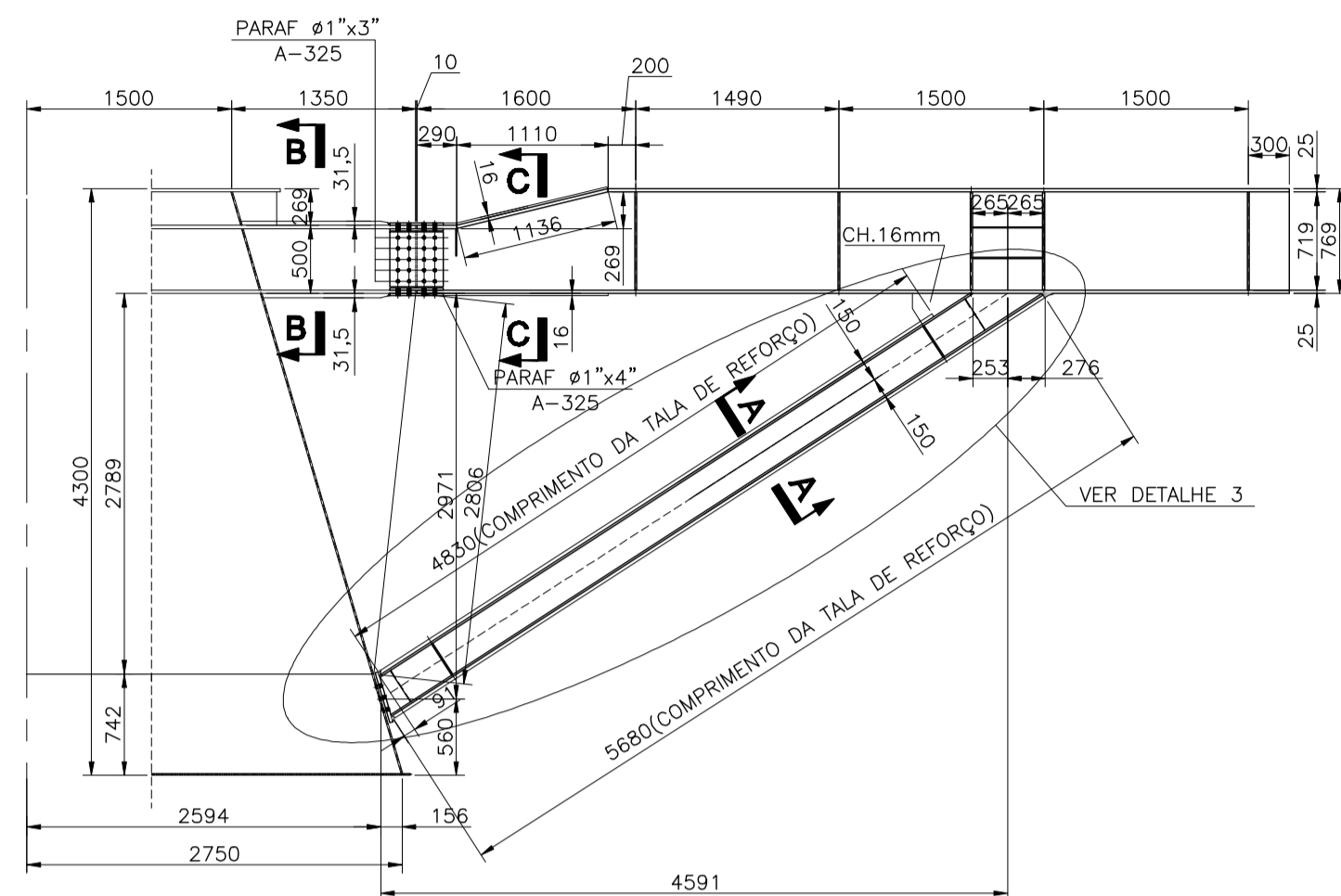
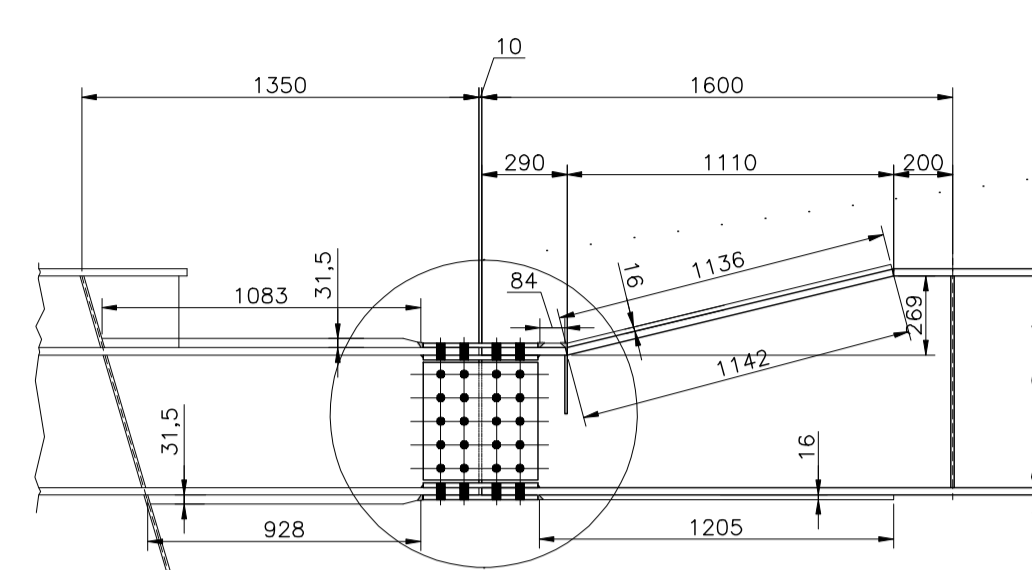


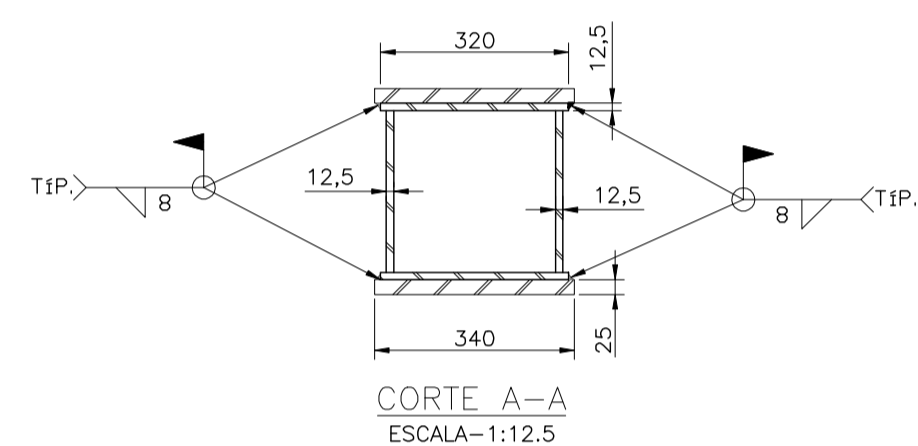
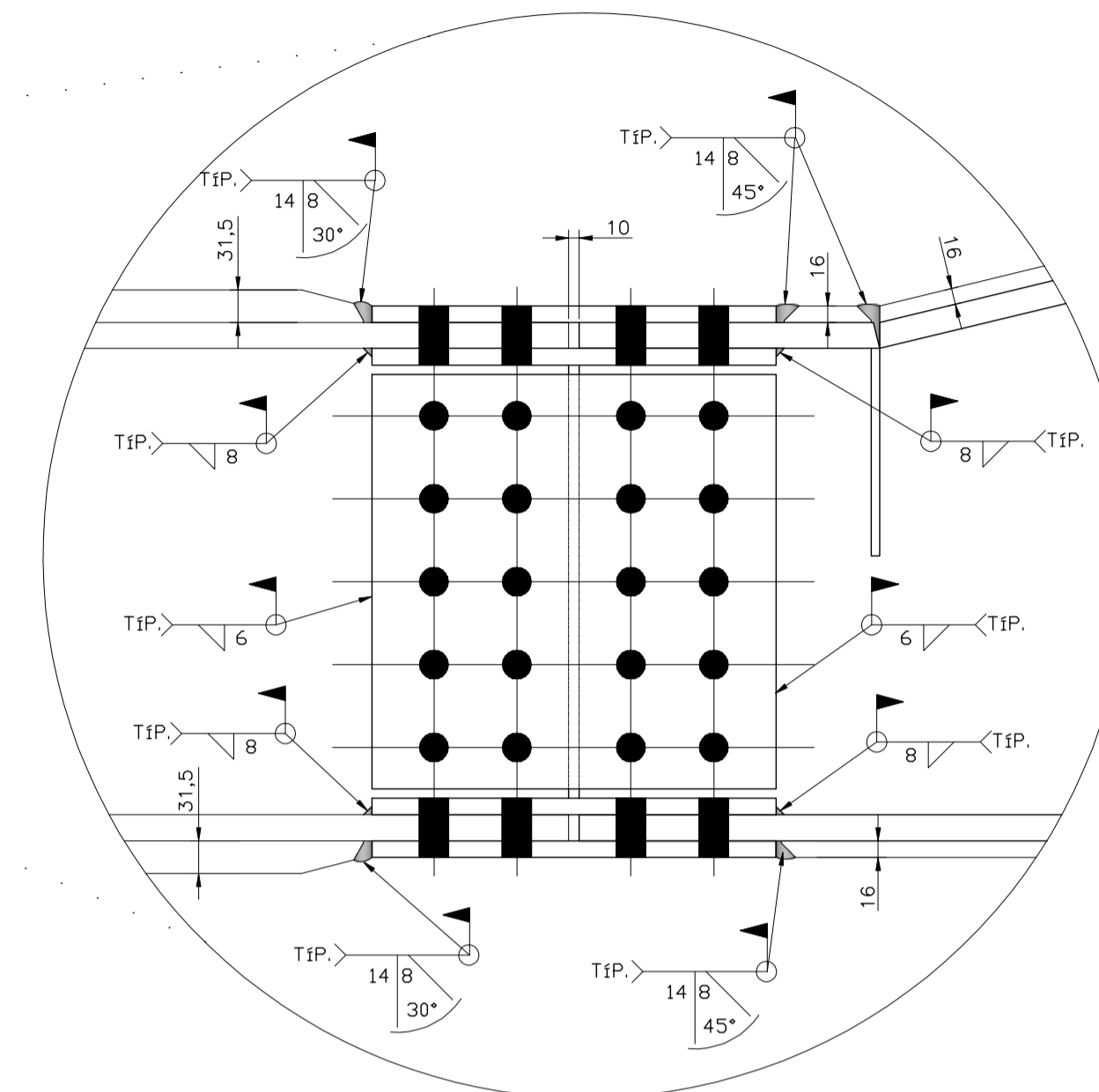
REFORÇO 1 (x16)  
ESCALA=1:50



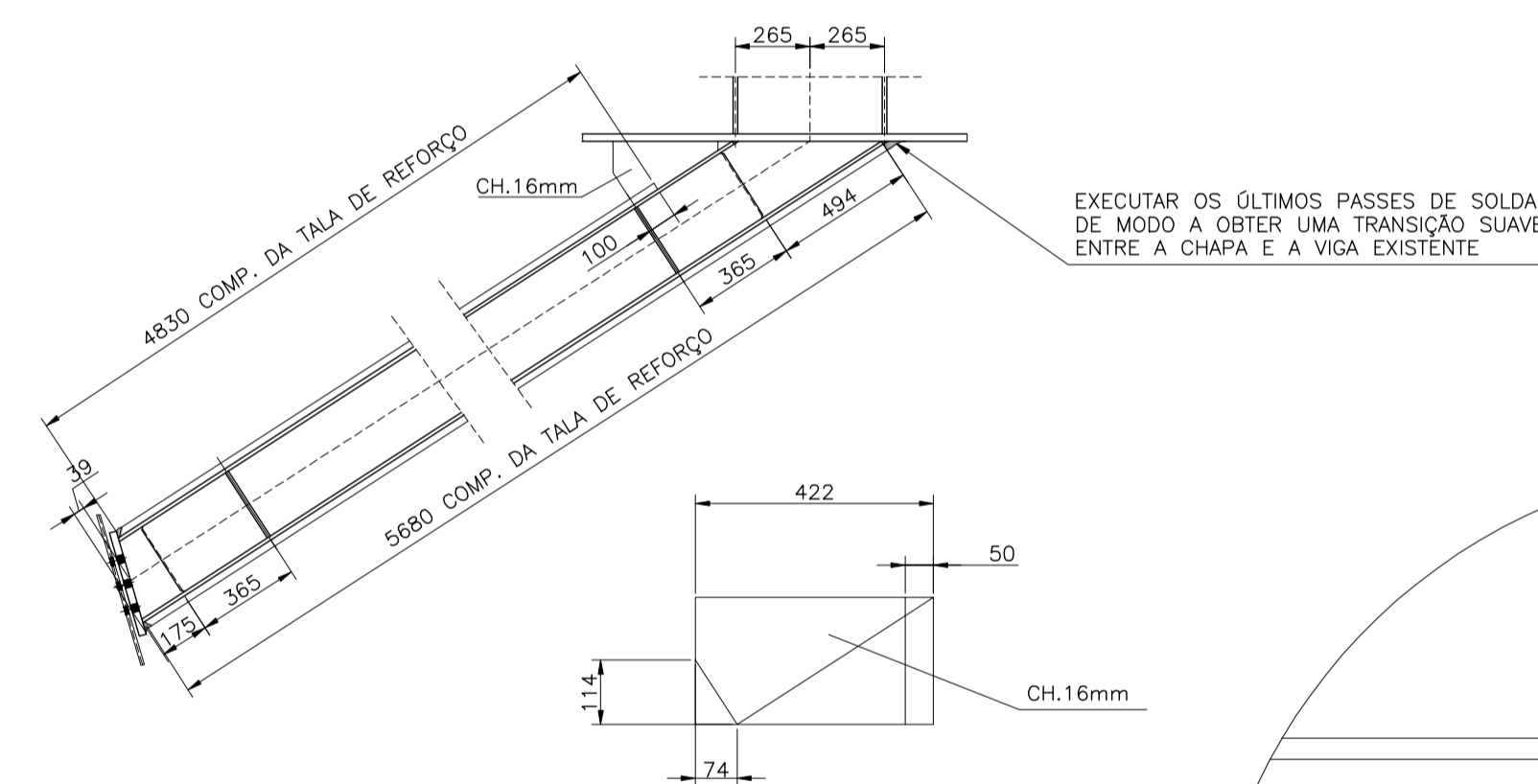
DETALHE 1  
ESCALA=1:25



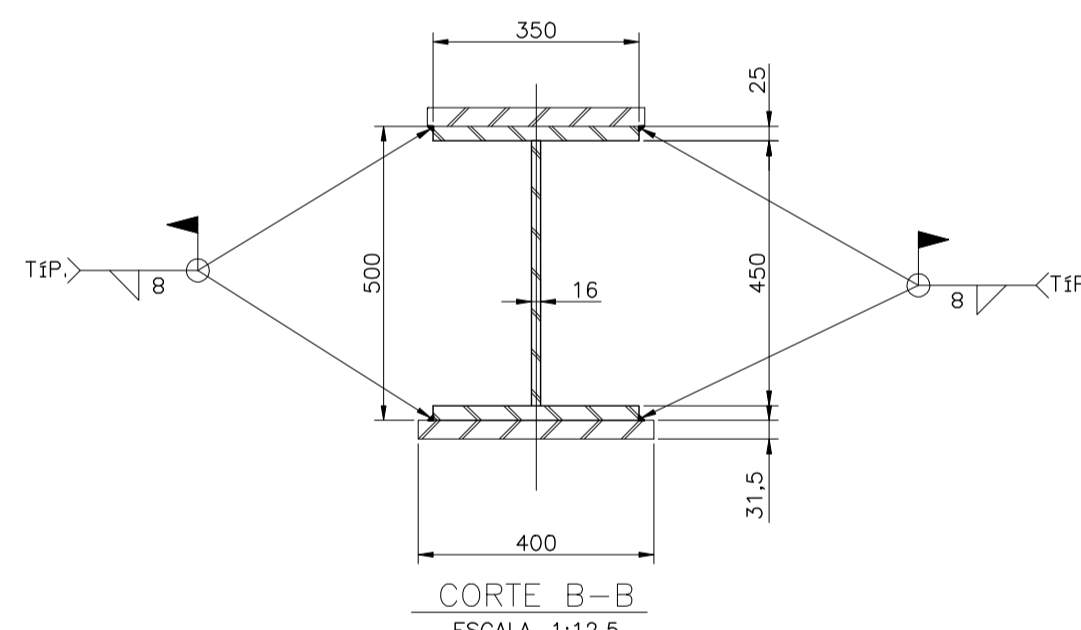
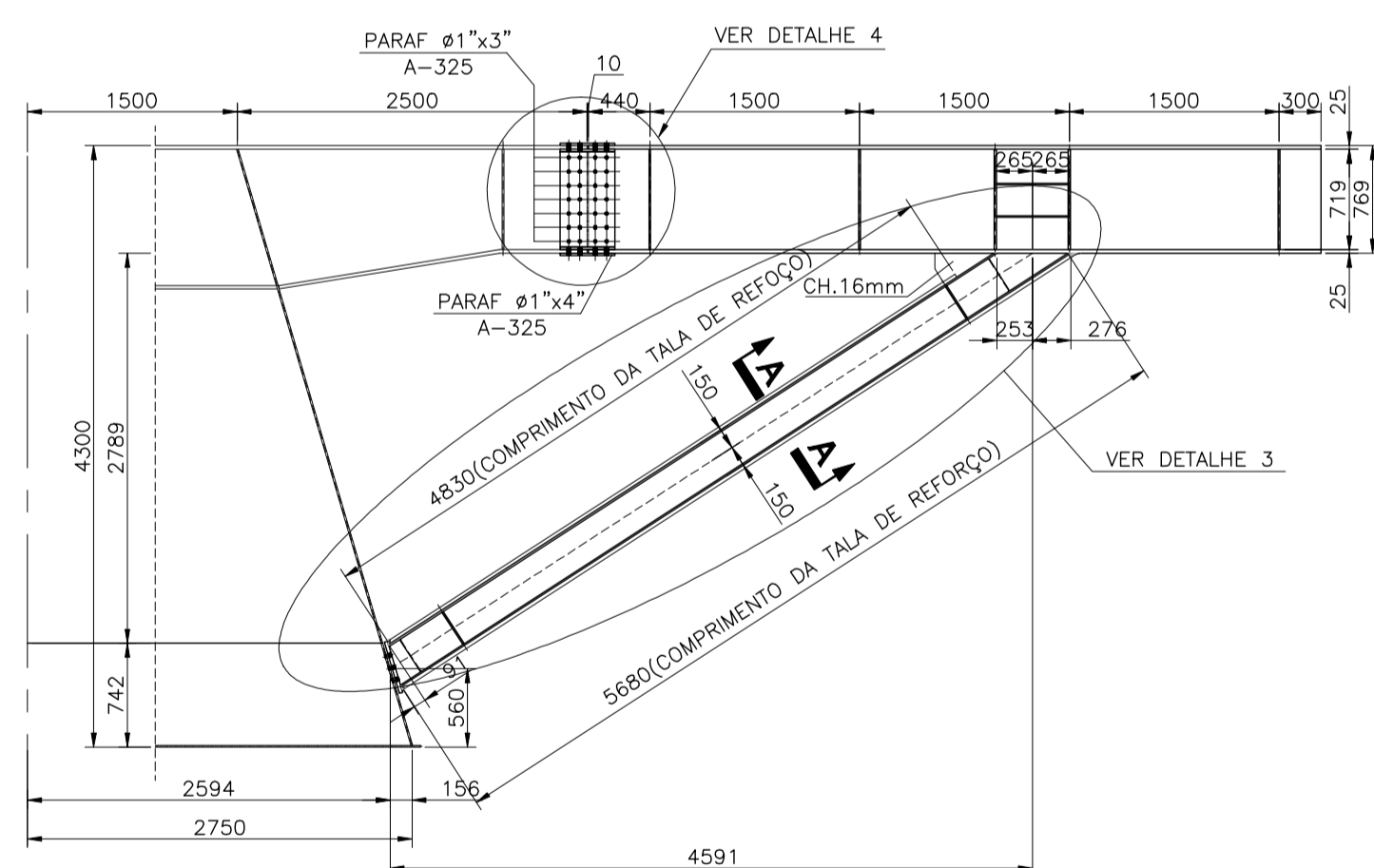
DETALHE 2



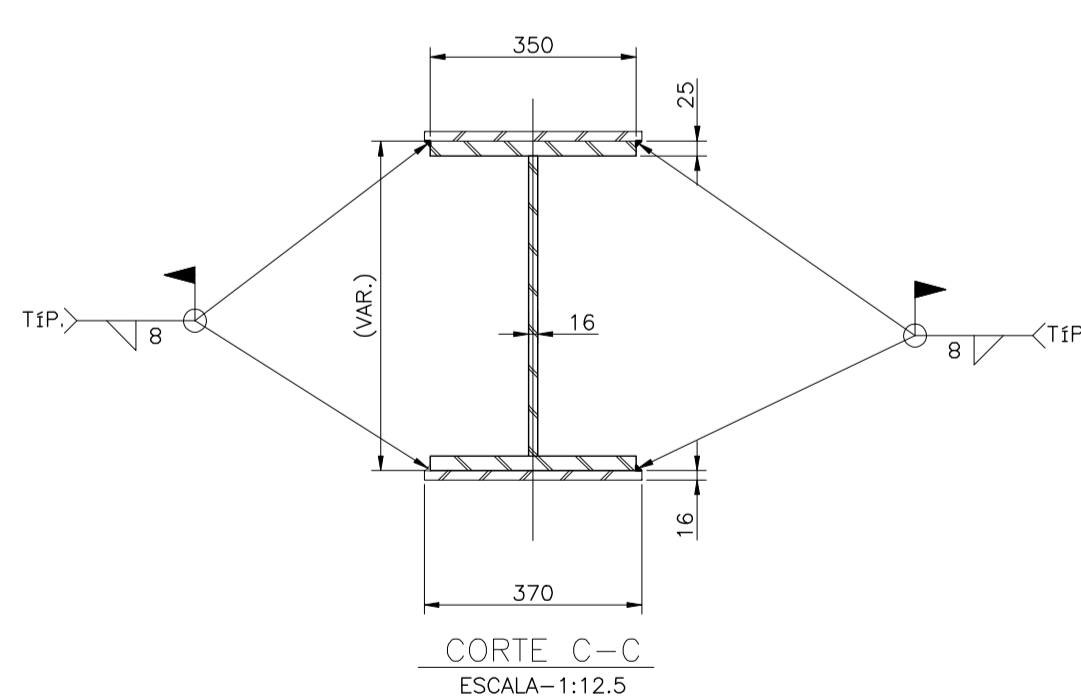
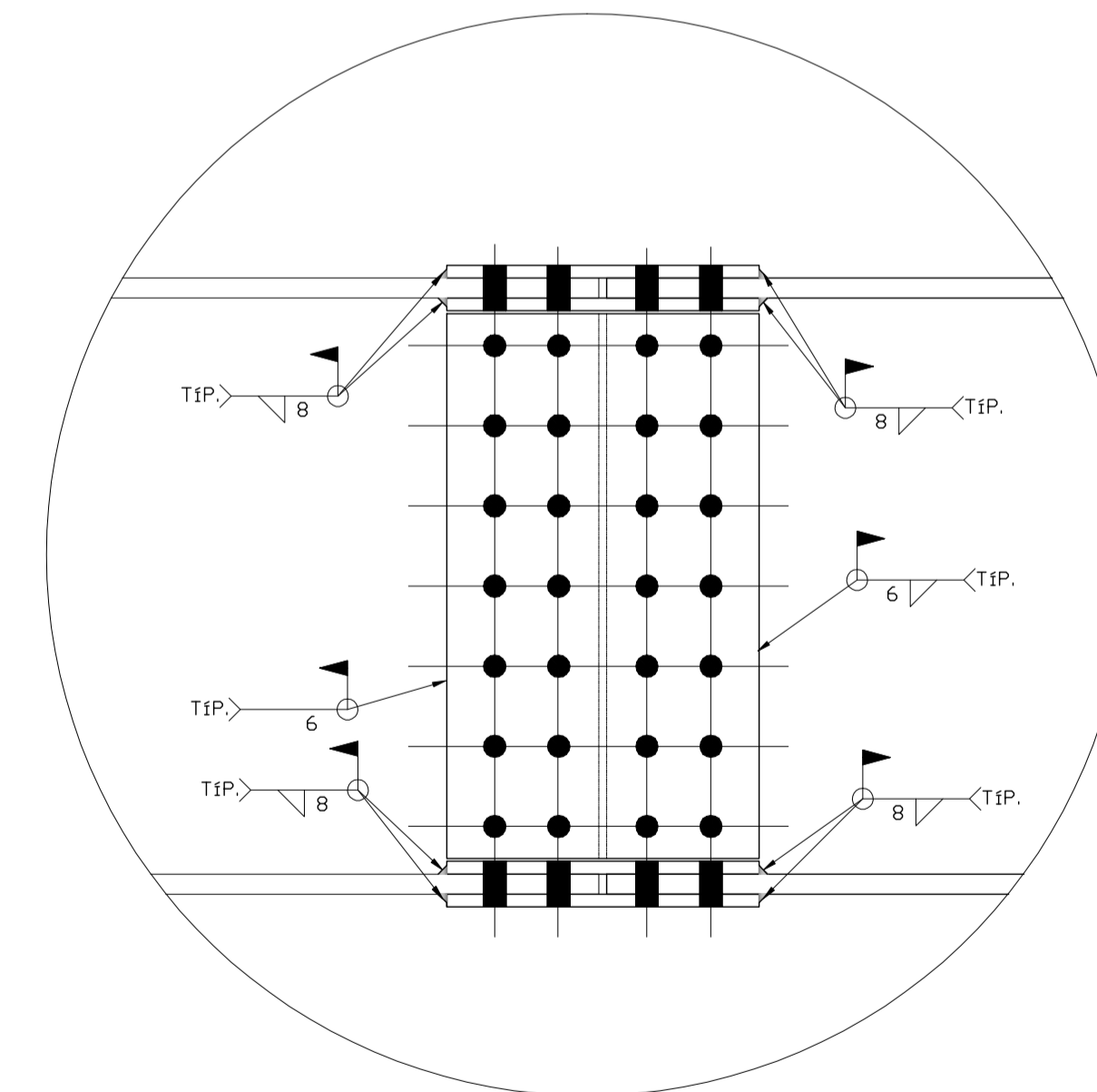
DETALHE 3  
ESCALA=1:25



REFORÇO 2(x16)  
ESCALA=1:50



DETALHE 4



NOTAS

DOCUMENTOS DE REFERÊNCIA

- 1\_ DIMENSÕES EM MILÍMETROS EXCETO ONDE INDICADO;
- 2\_ AÇO ASTM A-588;
- 3\_ ELETRODO E 7018G;
- 4\_ PESO DE AÇO PARA REFORÇO DE UM APOIO
  - REFORÇO 1= 1050kg
  - REFORÇO 2= 725kg
- 5\_ QUANTIDADES DE APOIOS A SEREM REFORÇADOS
  - REFORÇO 1= 16
  - REFORÇO 2= 16

										PROJETO		ESTRADA DE FERRO CARAJÁS	
										Nº DO PROJETO		L4480	
										PROJETO BÁSICO		PONTE RIO TOCANTINS	
										REFORÇO ESTRUTURAL - PONTE RIO TOCANTINS		REFORÇO DA SUPERESTRUTURA RODOVIÁRIA	
										APOIOS - TRECHO 3			
										ESCALA		Nº CONTRATADA	
										1:50		BS957-DE-03-MET-002	
										Nº VALE		2530KF-S-00801	
										REVISÃO		0	
T.E.		(A) PRELIMINAR		(C) PARA CONHECIMENTO		(E) PARA CONSTRUÇÃO		(G) CONFORME CONSTRUÍDO					
TIPO DE EMISSÃO		(B) PARA APROVAÇÃO		(D) PARA COTAÇÃO		(F) CONFORME COMPRADO		(H) CANCELADO					