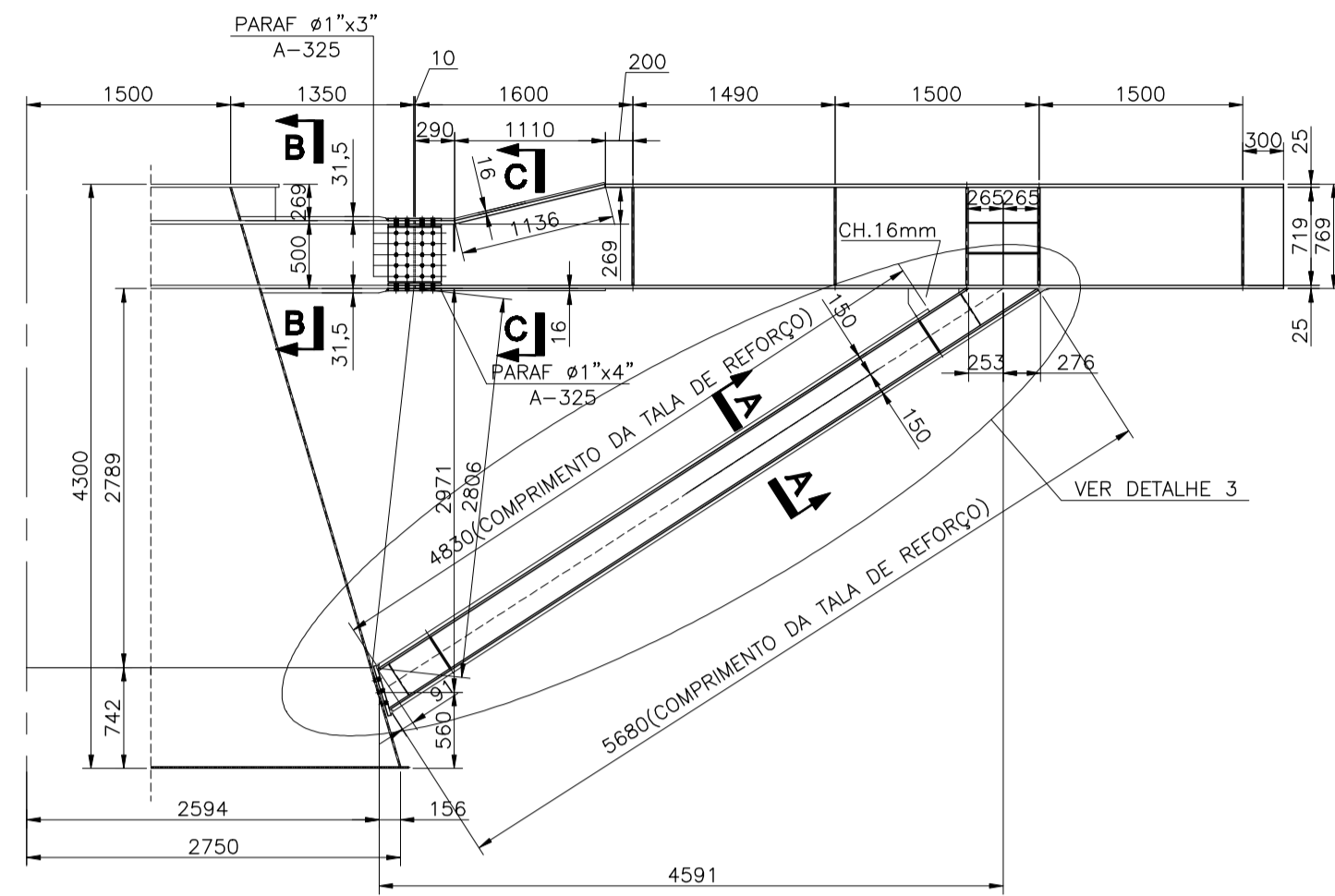
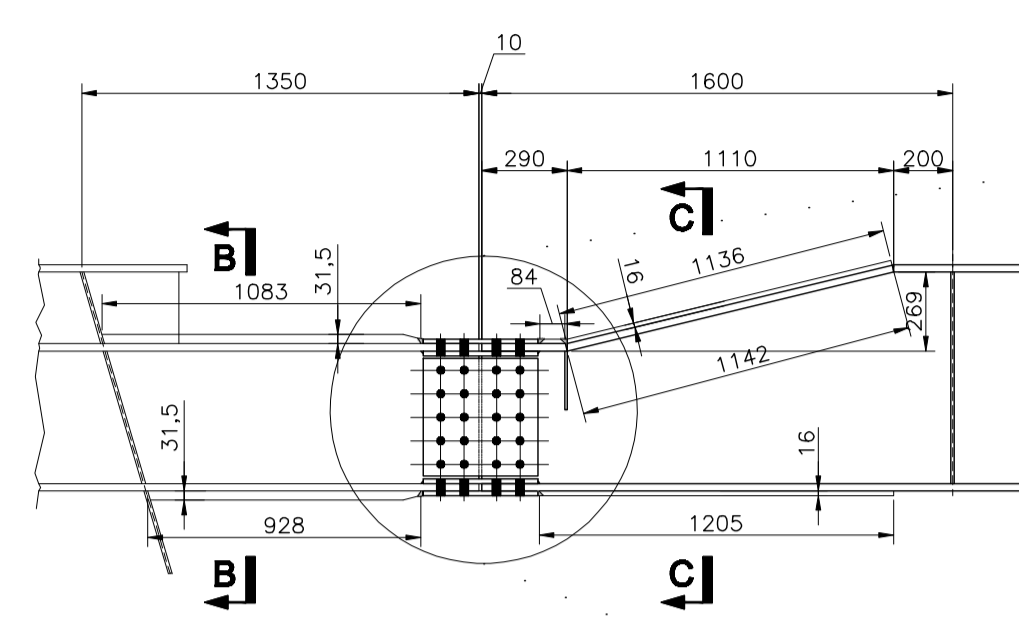


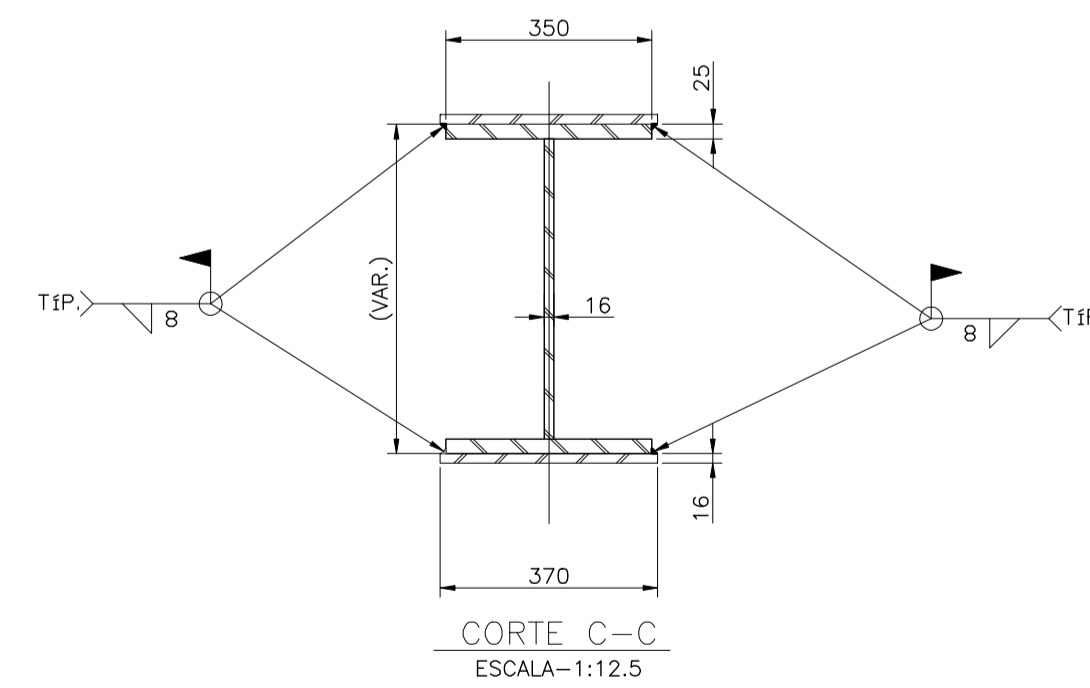
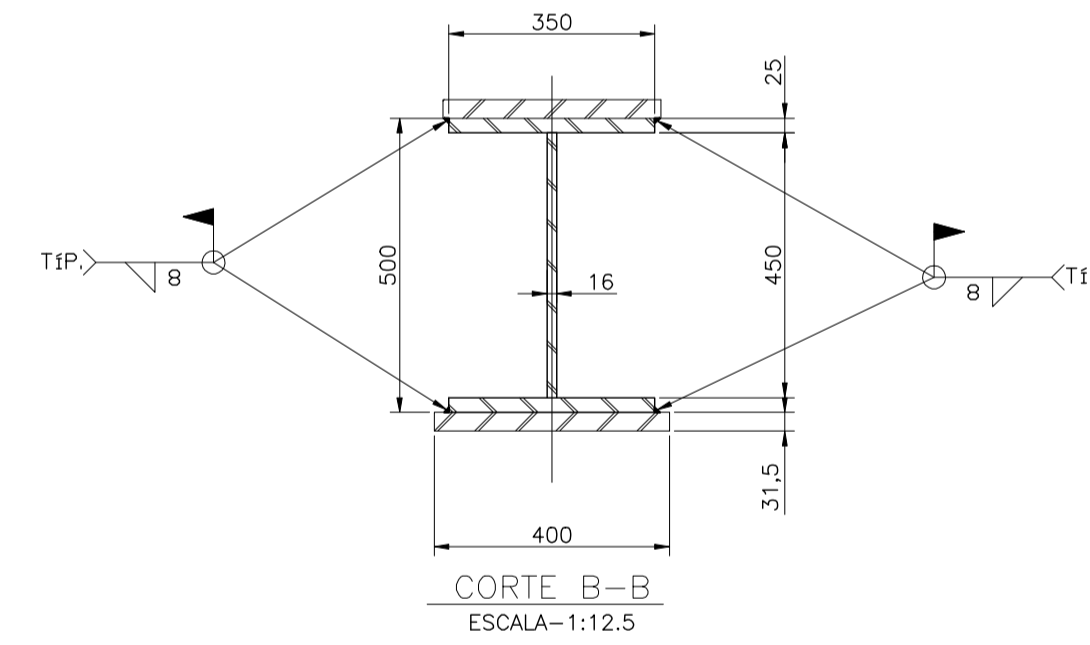
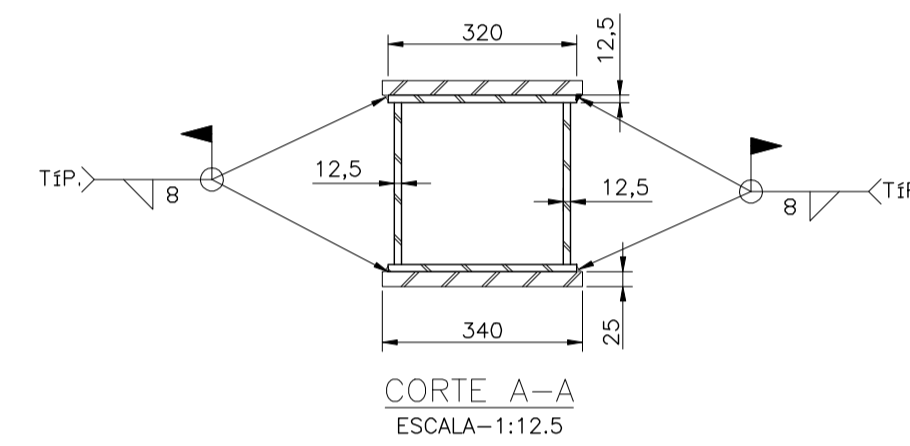
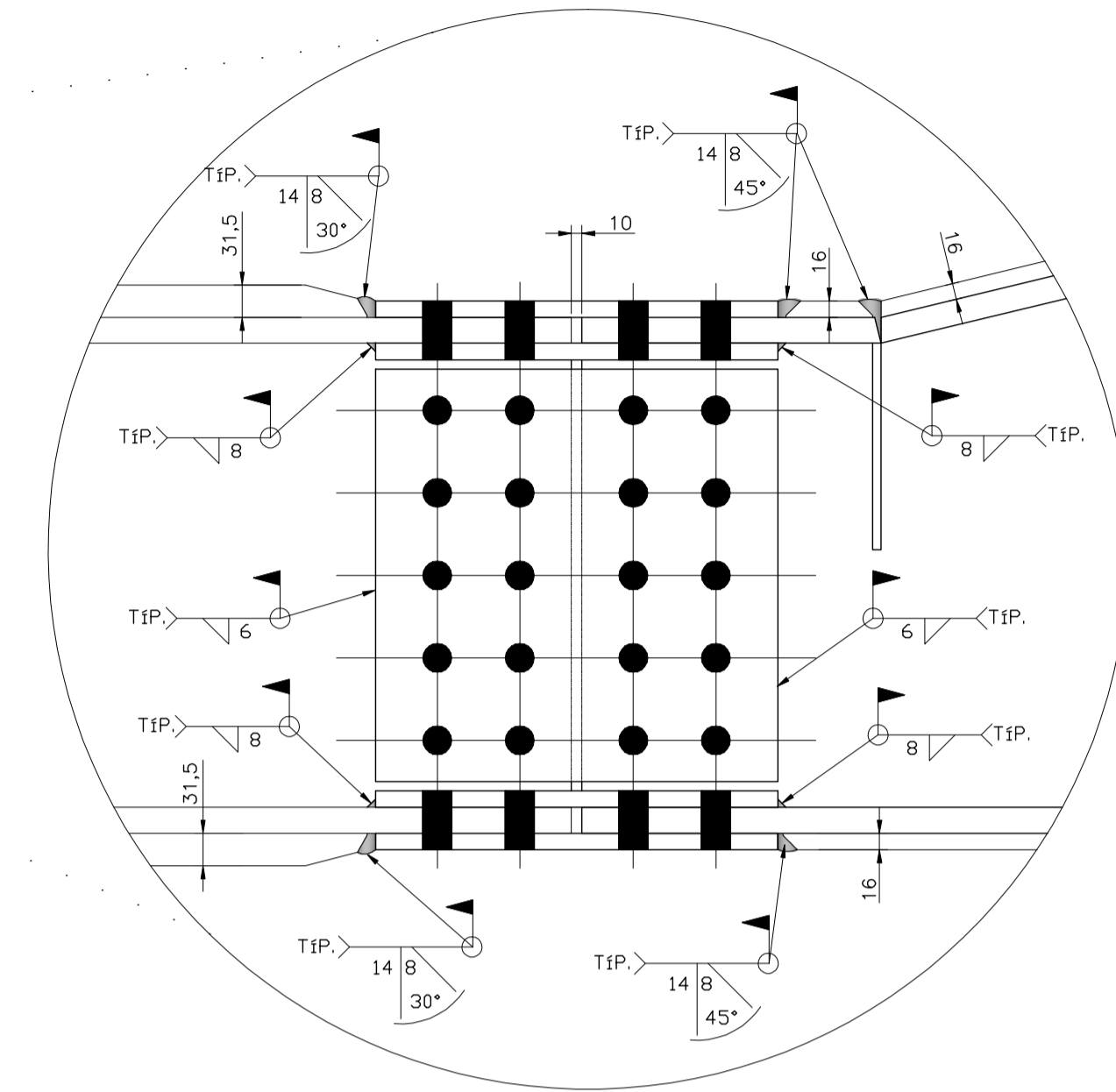
REFORÇO 1 (x398)  
ESCALA=1:50



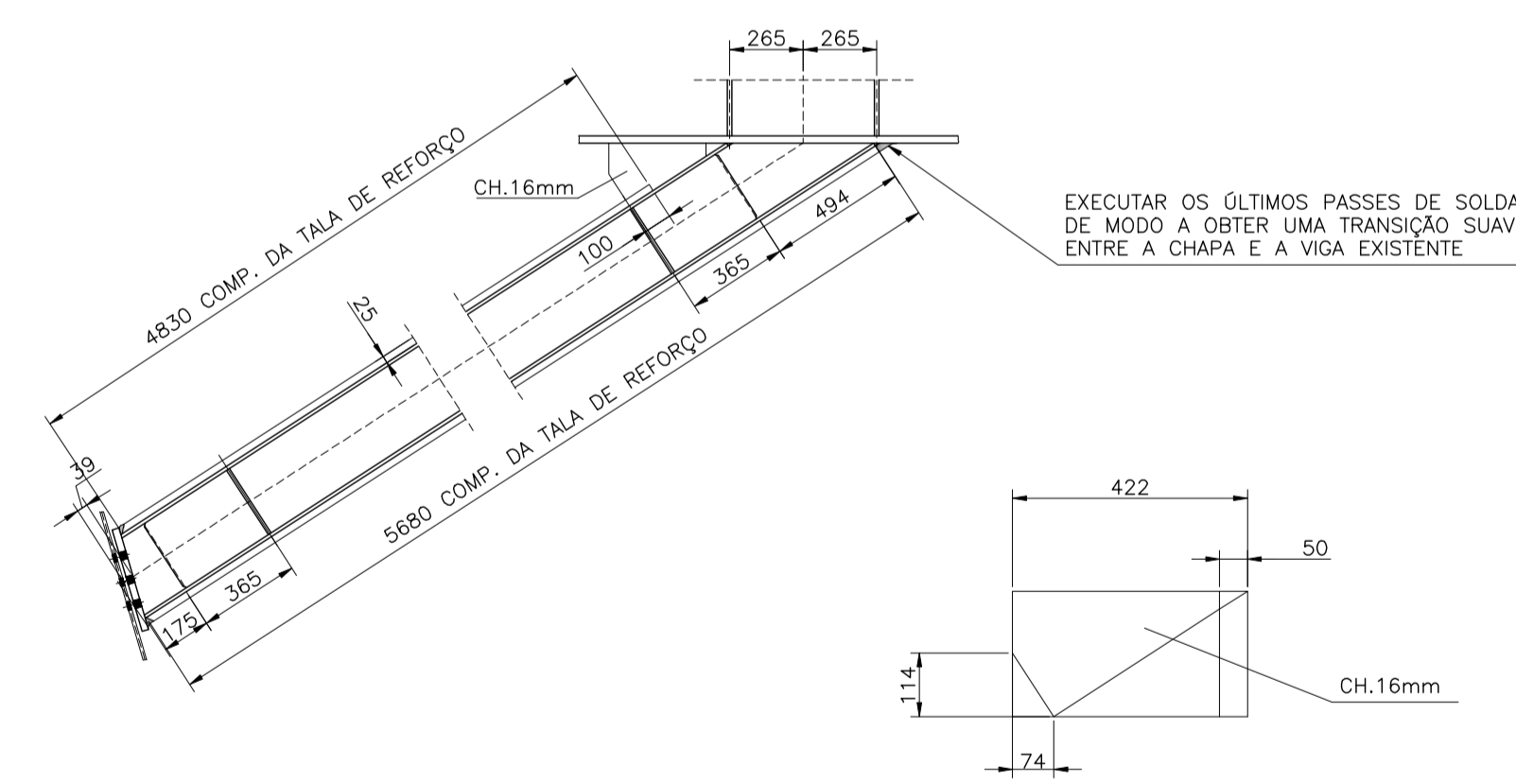
DETALHE 1  
ESCALA=1:25



DETALHE 2



DETALHE 3  
ESCALA=1:25



NOTAS

- 1\_ DIMENSÕES EM MILÍMETROS EXCETO ONDE INDICADO;
- 2\_ AÇO ASTM A-588;
- 3\_ ELETRODO E 7018G;
- 4\_ PESO DE AÇO PARA O REFORÇO DE UM APOIO = 1050Kg;
- 5\_ QUANTIDADE DE APOIOS A SEREM REFORÇADOS = 398;

DOCUMENTOS DE REFERÊNCIA

REV.	T.E.	DESCRIÇÃO	PROJ.	DES.	VER.	APR.	SE.	DATA
0	C	PARA CONHECIMENTO	VTF	RSG	VTF	ACF		13/12/13
A	B	PARA APROVAÇÃO	VTF	RSG	VTF	ACF		06/12/13
REVISÕES								
T.E.	(A) PRELIMINAR	(C) PARA CONHECIMENTO	(E) PARA CONSTRUÇÃO	(G) CONFORME CONSTRUÍDO				
TIPO DE EMISSÃO	(B) PARA APROVAÇÃO	(D) PARA COTAÇÃO	(F) CONFORME COMPRADO	(H) CANCELADO				

				PROJETO		Nº DO PROJETO	Nº DA SE
				ESTRADA DE FERRO CARAJÁS			L4480
PROJETO BÁSICO PONTE RIO TOCANTINS REFORÇO DA SUPERESTRUTURA RODoviÁRIA APOIOS TÍPICOS – TRECHO 1,2,4,5							
ESCALA	Nº CONTRATADA	Nº VALE	REVISÃO				
1:50	BS957-DE-03-MET-001	2530KF-S-00800			0		