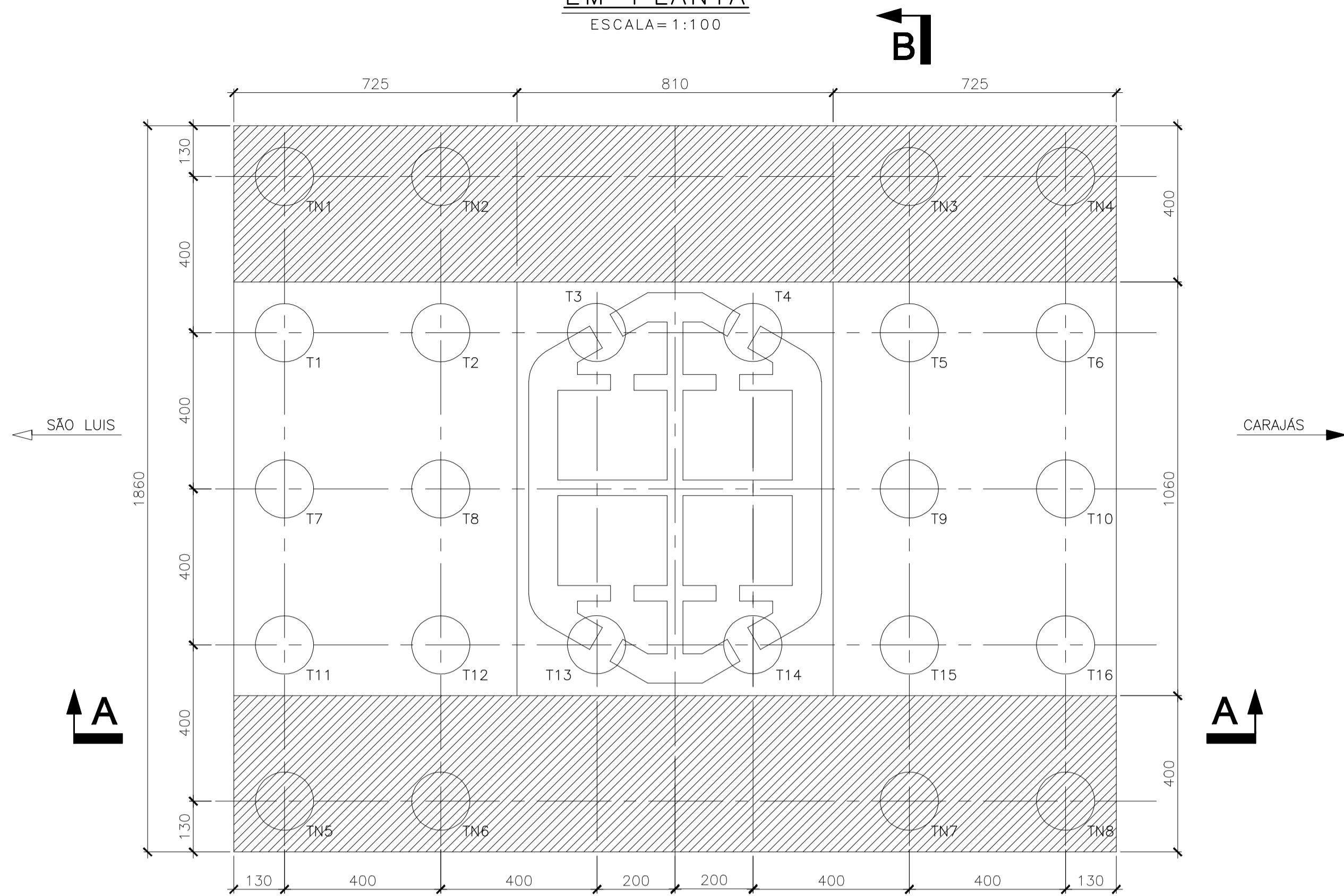
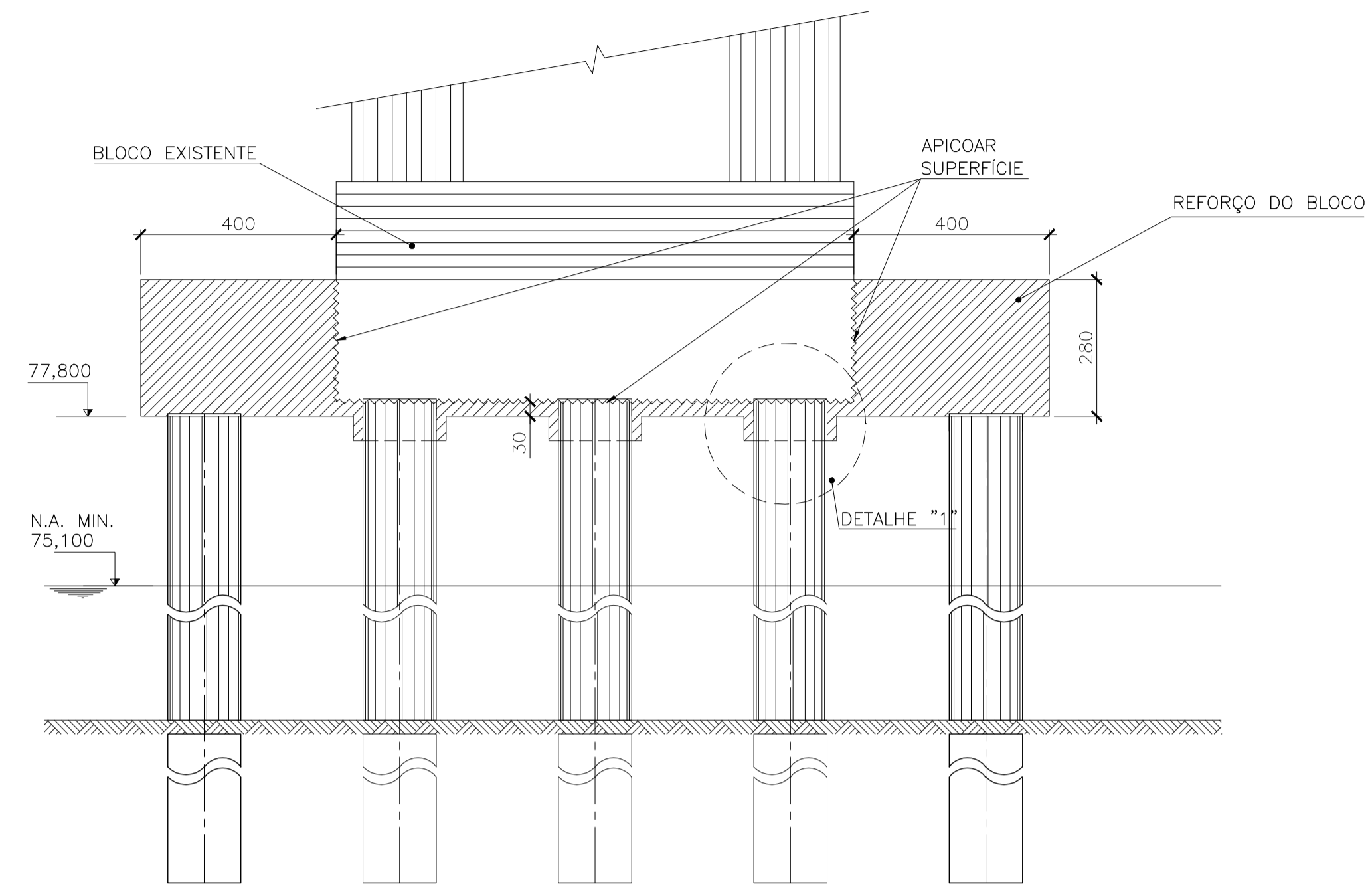


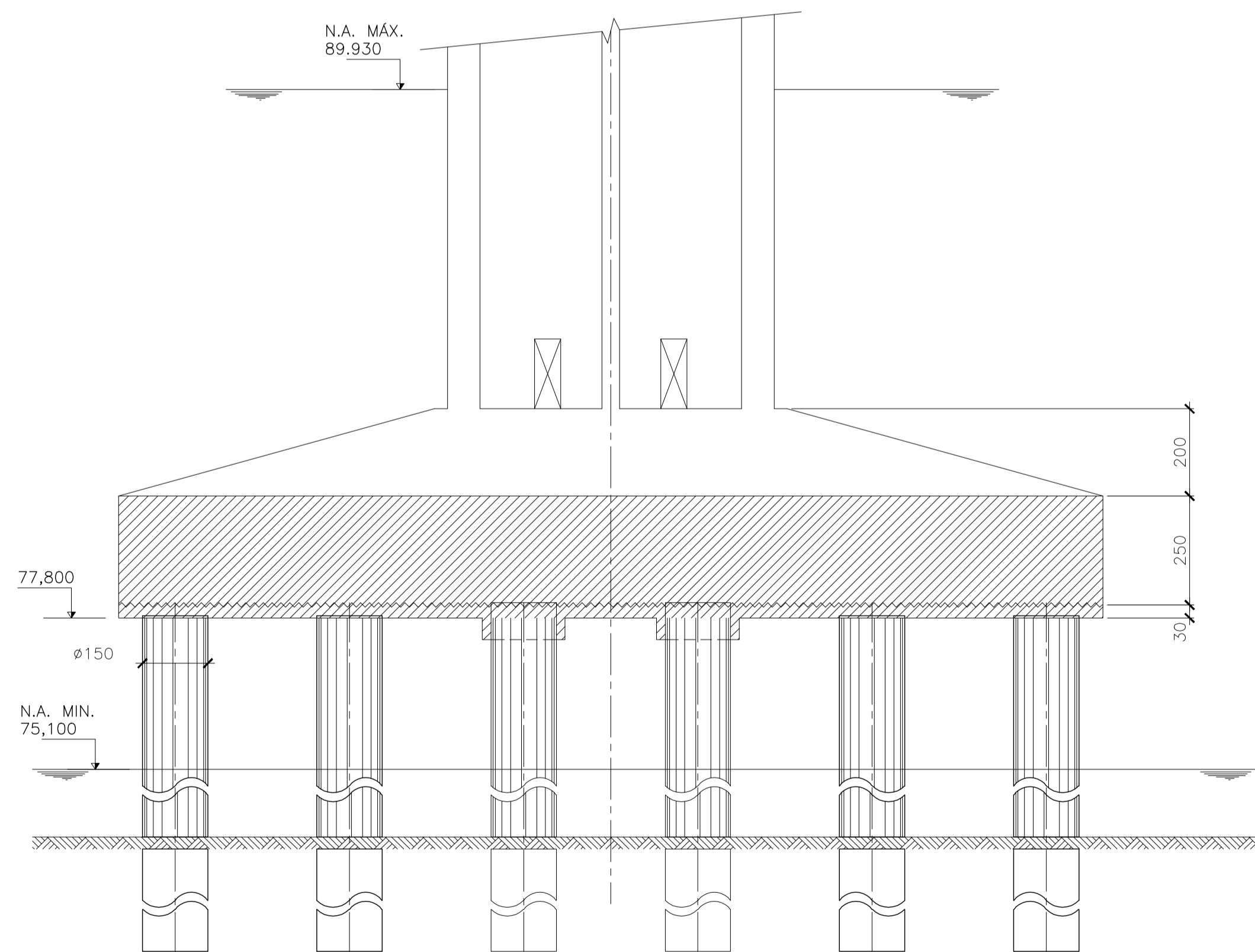
EM PLANTA
ESCALA= 1:100



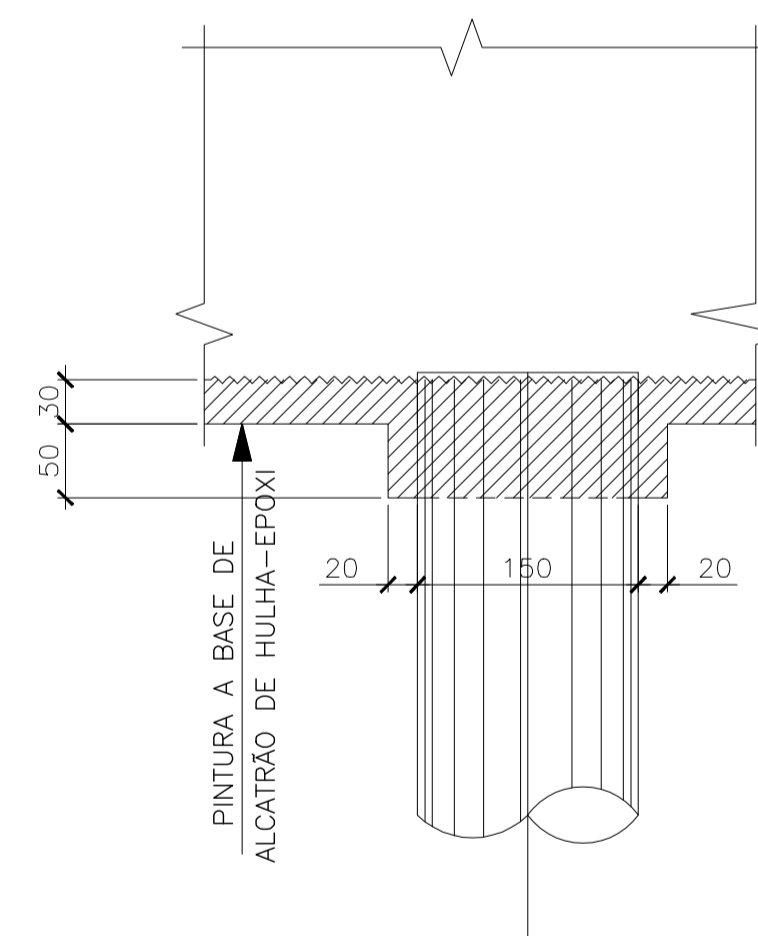
CORTE B-B
ESCALA= 1:100



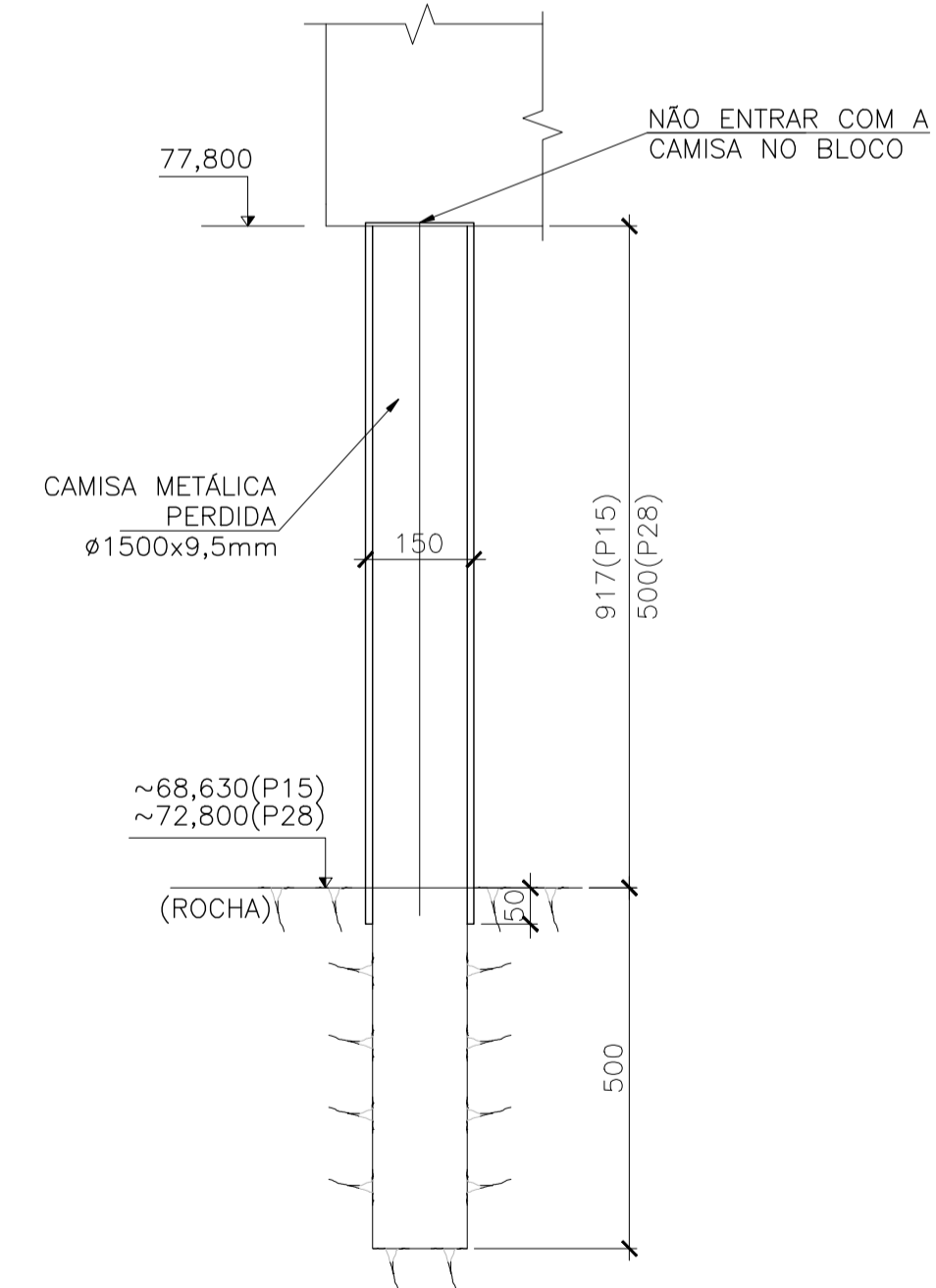
CORTE A-A
ESCALA= 1:100



DETALHE "1"
ESCALA= 1:50



DETALHE DAS ESTACAS NOVAS
TN1 À TN8
ESCALA= 1:100



NOTAS

DOCUMENTOS DE REFERÊNCIA

1_ DIMENSÕES EM CENTIMETROS EXCETO ONDE INDICADO;

4_ ESTACAS T1 À T16 SÃO EXISTENTES.

Nº CVRD 2530-11-70 - PILARES P15 E P28 - FORMA

2_ AS ESTACAS APÓS INSPEÇÃO RECEBERÃO TRATAMENTO PROTETOR DE PINTURA CONFORME DETALHADO A SEGUIR NAS PARTES EMERSAS E SUBMERSAS:

5_ CARGAS NAS ESTACAS DE REFORÇO:
- TRAÇÃO = +2500 KN
- COMPRESSÃO = -4000 KN

5_ NO PILAR P15 A ESTACA T5, SEGUNDO RELATÓRIO DE INSPEÇÃO, APRESENTA AVARIA À 4,84 m DE PROFUNDIDADE A PARTIR DO BLOCO DE COROAMENTO, COM ARMADURA EXPOSTA. DEVERÁ SER FEITA INSPEÇÃO PARA DETERMINAR A ESPESSURA RESTANTE DA ARMADURA E A RECUPERAÇÃO DA SEÇÃO.

3.1 - LIMPEZA PARA RETIRADA DA CORROSÃO POR MEIO DE LIXAMENTO OU ESCOVAÇÃO.
3.2 - APLICAÇÃO DE UMA OU DUAS DEMÕES DE PINTURA A BASE DE ALCATRÃO DE HULHA-EPOXI, COM ESPESSURA MÍNIMA APÓS SECAGEM DE 400 µm.

6_ TODAS AS ESTACAS AO LONGO DA PONTE DEVERÃO RECEBER TRATAMENTO PROTETOR CONFORME O ITEM 2, PARA GARANTIR A PROTEÇÃO DA CAMISA METÁLICA E A SUA UTILIZAÇÃO COMO ELEMENTO RESISTENTE AO CISALHAMENTO.

3_ CONCRETO:
f_{ck} ≥ 30 MPa - FATOR ÁGUA/CIMENTO ≤ 0,60

REV.	T.E.	DESCRIÇÃO	PROJ.	DES.	VER.	APR.	SE.	DATA
0	C	PARA CONHECIMENTO	VTF	RSG	VTF	ACF		13/12/13
A	B	PARA APROVAÇÃO	VTF	PLS	VTF	ACF		06/12/13

PROJETO	ESTRADA DE FERRO CARAJÁS		Nº DO PROJETO	L4480
PROJETO BÁSICO PONTE RIO TOCANTINS REFORÇO ESTRUTURAL - PONTE RIO TOCANTINS PILARES P 15 e P 28 REFORÇO DA INFRA-ESTRUTURA - FORMA				
ESCALA	Nº CONTRATADA	Nº VALE	REVISÃO	
1:100	BS957-DE-03-CON-001	2530KF-C-00800	0	