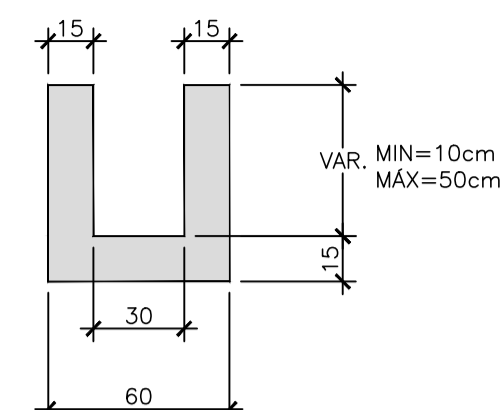


CANALETA DE CONCRETO ARMADO

ESC. 1:25

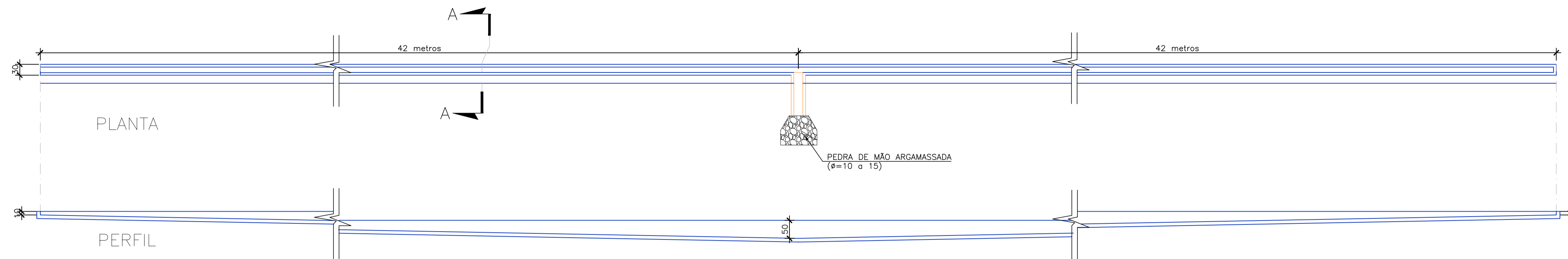


CORTE A-A

| CONSUMOS POR 84m DE CANALETA | | | |
|------------------------------|-------------|---------------|---------------|
| Excavação (m³) | Formas (m²) | Concreto (m³) | Aço C-50 (kg) |
| 45,37 | 134,88 | 15,17 | 36,80 |

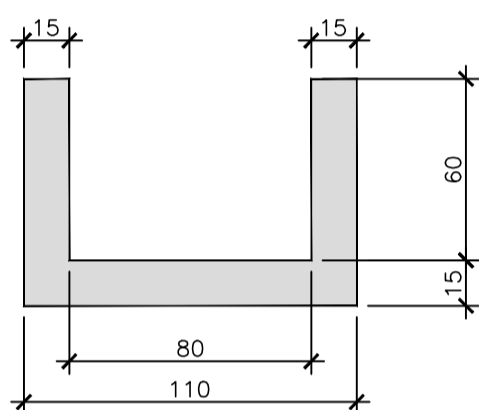
PERFIL ESQUEMATICO DA CANALETA DE CONCRETO ARMADO

ESC. 1:75



VALETA DE PROTEÇÃO

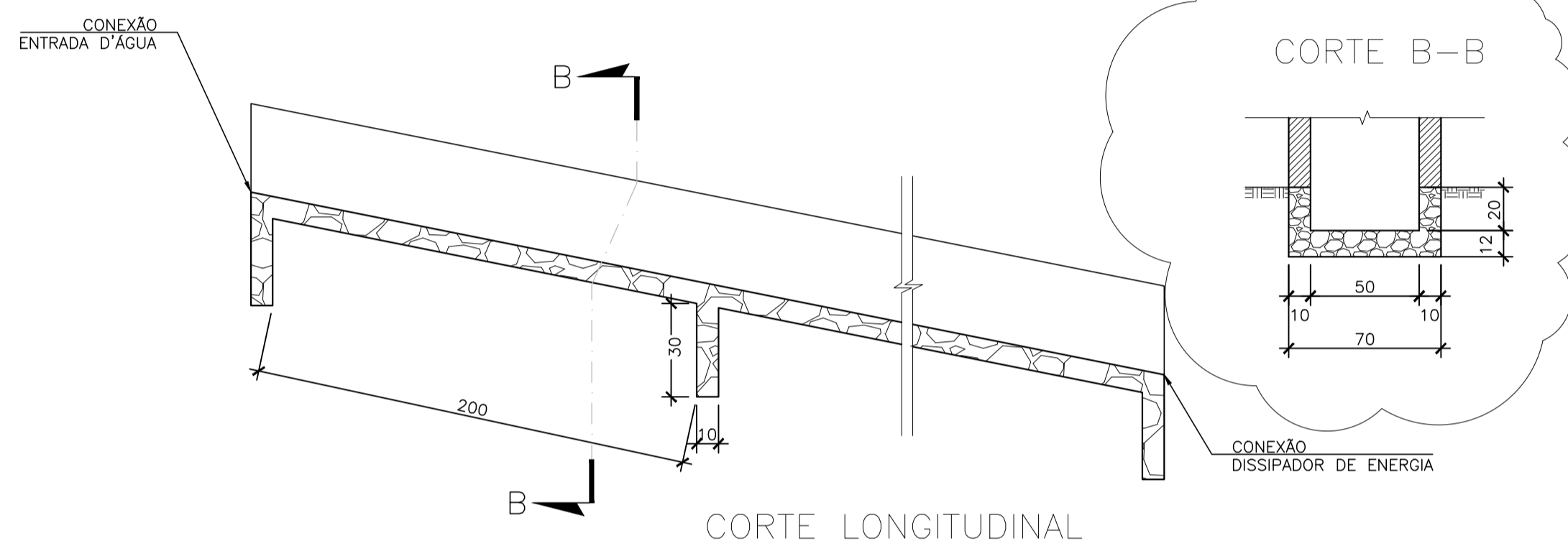
ESC. 1:25



| CONSUMO DE VALETA DE PROTEÇÃO POR METRO | | | | |
|---|---------------|-----------------|--------------|-----------------------|
| Excavação (m³/m) | Formas (m²/m) | Concreto (m³/m) | Areia (m³/m) | Aço CA-50 Teia (kg/m) |
| 1,28 | 2,70 | 0,35 | 2,426 | 2,52 |

DAR - DESCIDA D'ÁGUA DE ATERRO TIPO RÁPIDO

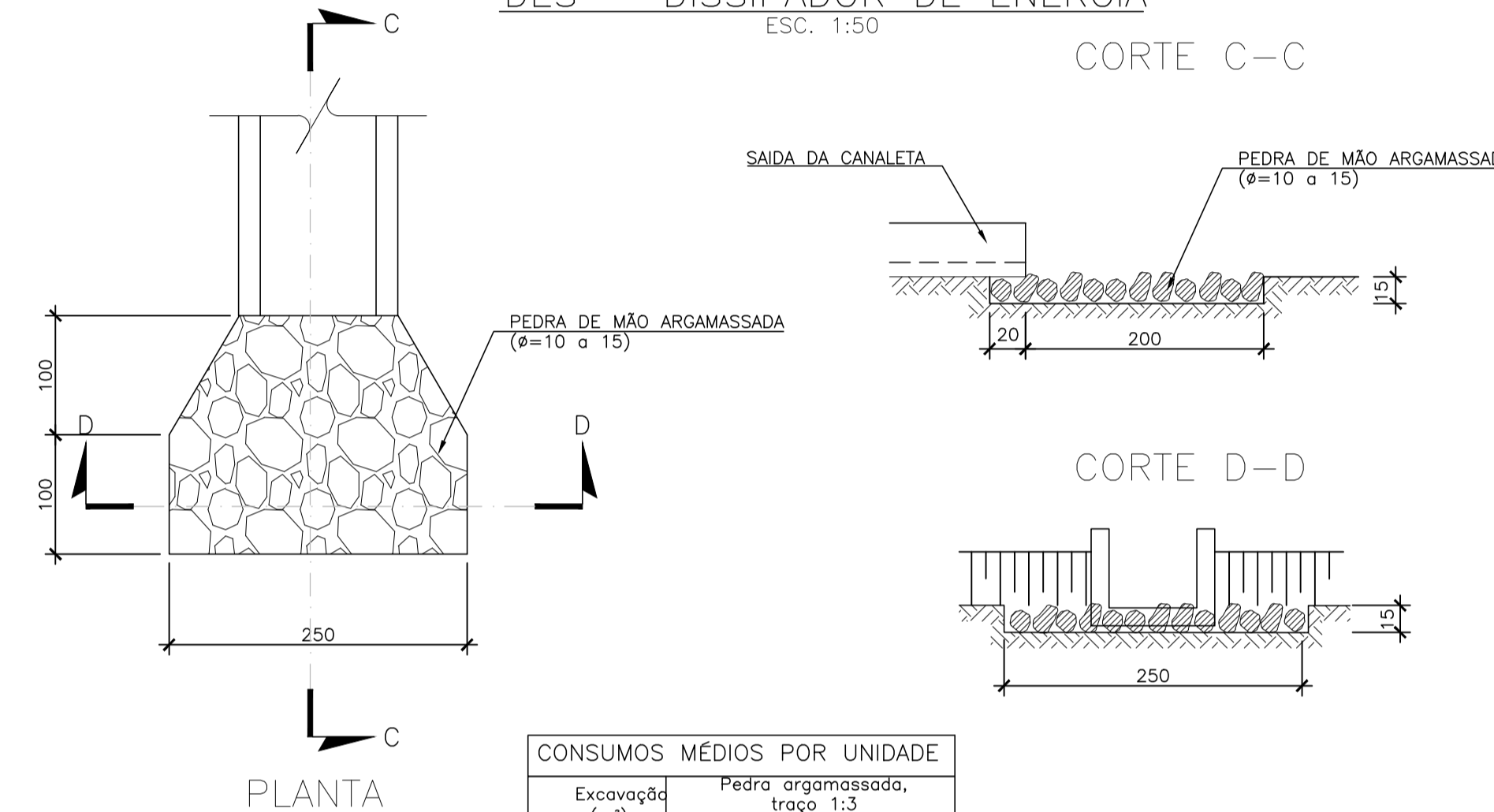
ESC. 1:25



| CONSUMO DE DESCIDA D'ÁGUA POR METRO | | | |
|-------------------------------------|-------------|---------------|-----------------|
| Excavação (m³) | Formas (m²) | Concreto (m³) | Apilamento (m³) |
| 0,20 | 1,10 | 0,14 | 0,15 |

DES - DISSIPADOR DE ENERGIA

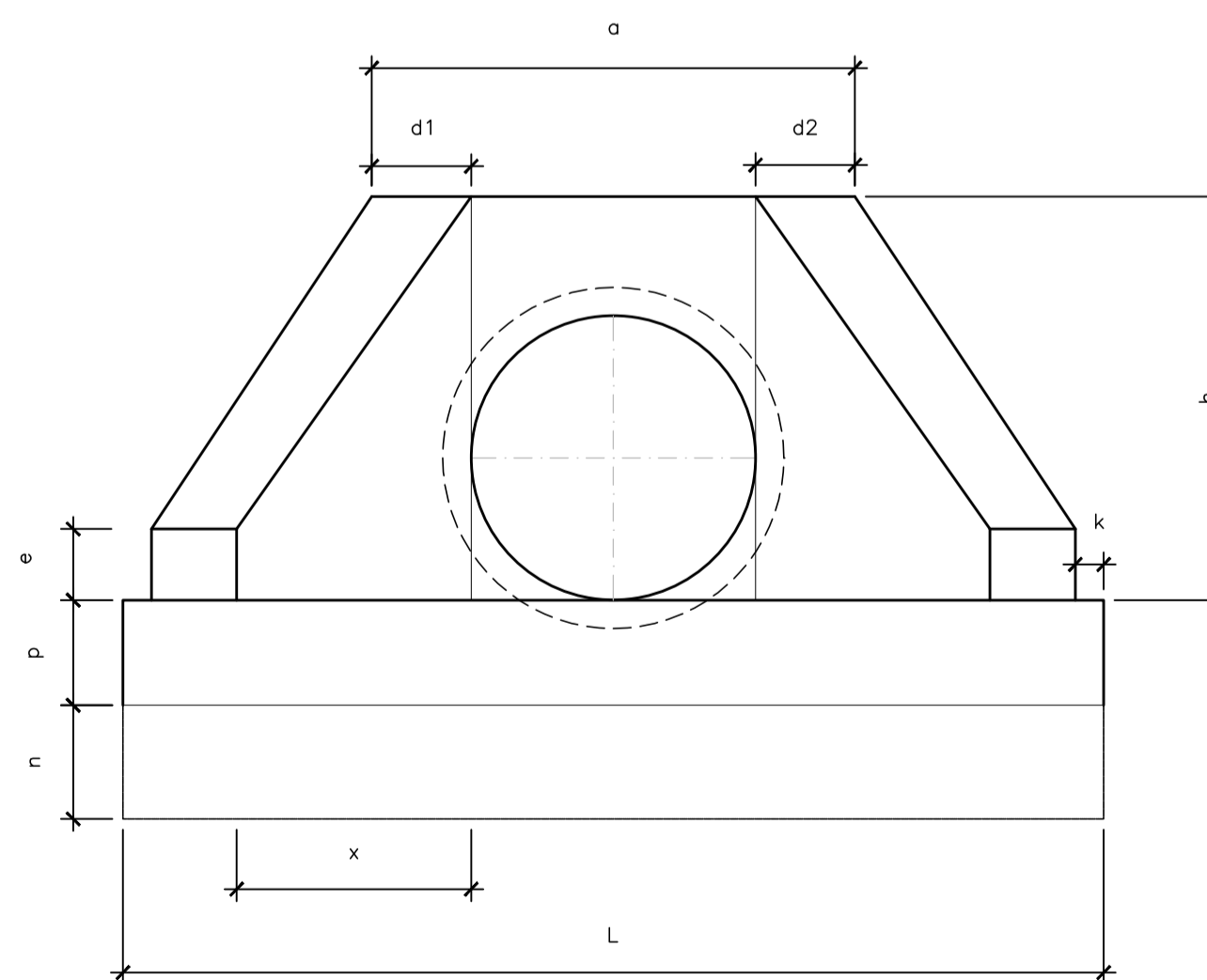
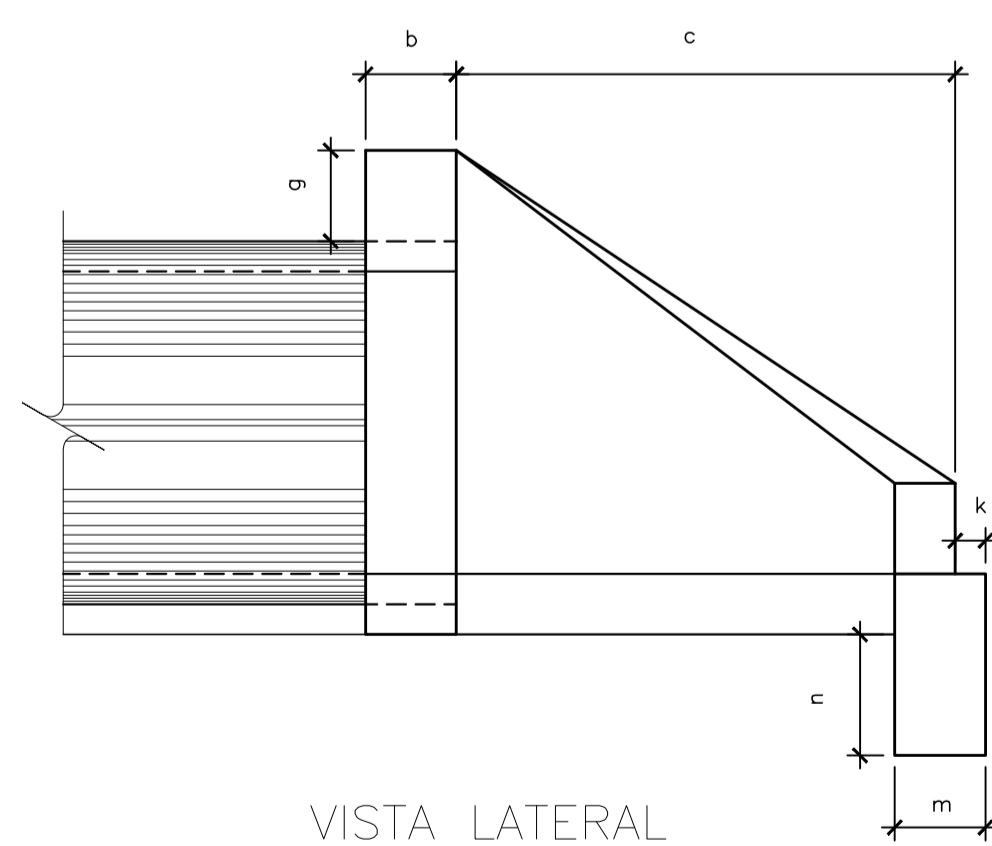
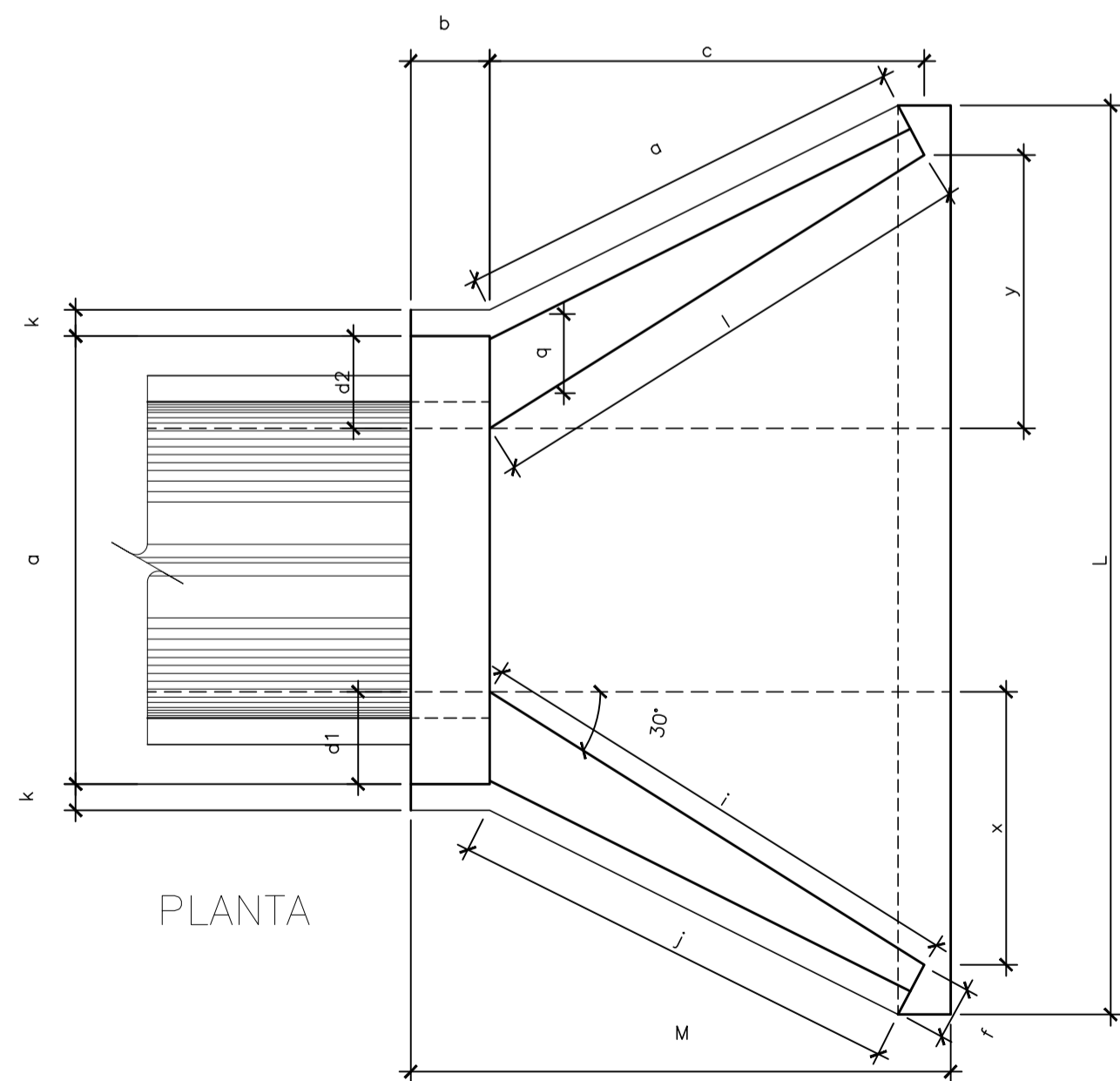
ESC. 1:50



| CONSUMOS MÉDIOS POR UNIDADE | |
|-----------------------------|-----------------------------------|
| Excavação (m³) | Pedra argamassada, traço 1:3 (m³) |
| 0,62 | 0,62 |

BOCA DE BUEIRO BSTC 1,00m

ESC. 1:25

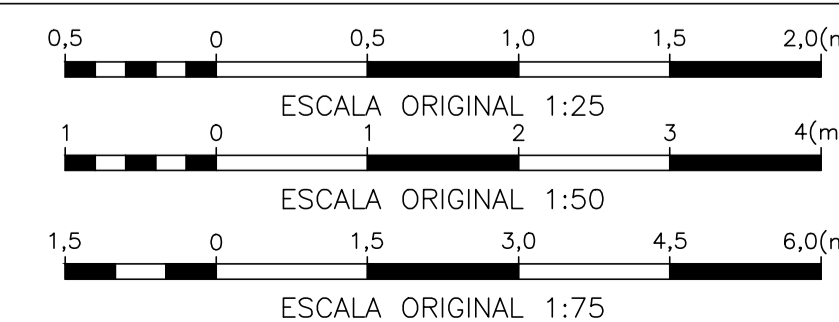


| TABELA DE DIMENSÕES | | | | | | | | | | | | | | | | | | | | | | | |
|---------------------|----|-----|----|-----|----|----|----|----|----|-----|-----|-----|----|-----|----|----|-----|----|----|----|----|-----|-----|
| ESC. | β° | a | b | c | d1 | d2 | e | f | g | h | i | j | k | l | m | n | o | p | q | x | y | L | M |
| 0° | 30 | 170 | 30 | 165 | 35 | 35 | 25 | 30 | 30 | 142 | 191 | 174 | 10 | 191 | 30 | 40 | 174 | 37 | 30 | 95 | 95 | 345 | 205 |

| CONSUMOS MÉDIOS POR UNIDADE | | | | | | |
|-----------------------------|---------------|--------------|------------|-------------------|----------|--------------|
| Formas (m²) | Concreto (m³) | Cimento (m³) | Areia (m³) | Brita1 Brita2(m³) | Água (l) | Madeira (m³) |
| 15,68 | 3,567 | 17,476 | 2,426 | 2,639 | 0,571 | 0,392 |

NOTAS:

1- DIMENSÕES E COTAS EM CENTÍMETRO, EXCETO ONDE INDICADO DE OUTRA FORMA.



| | | | |
|--|------------------|---|-------------|
| FIRMA CONTRATADA: MRS Engenharia S.A. | | TÍTULO DES.: PROJETO MRS 2015 PÁTIO DE JURUBATUBA PROJETO DE DRENAGEM PROJETOS TIPO | |
| ENG. RESP.: EDUARDO MACHADO MASSA CREA-RJ: 23208-D | DATA: 29/08/2014 | ESCALA: INDICADA | FORMATO: A1 |
| PROJ.: LAMS | DES. PROJ.: LAMS | REV./DATA: 00/29/08/2014 | |
| N° ARQUIVO MRS: MRS2015-DR-017-2014-004-005 | | SUBT./REF: PJ0859-B-V03-YD-DE-17004-00 | |

ANOTAÇÕES

REV. N° 00 DATA: 29/08/14
DESCRIÇÃO: EMISSÃO INICIAL
PROJ.: LAMS
DES.: LAMS