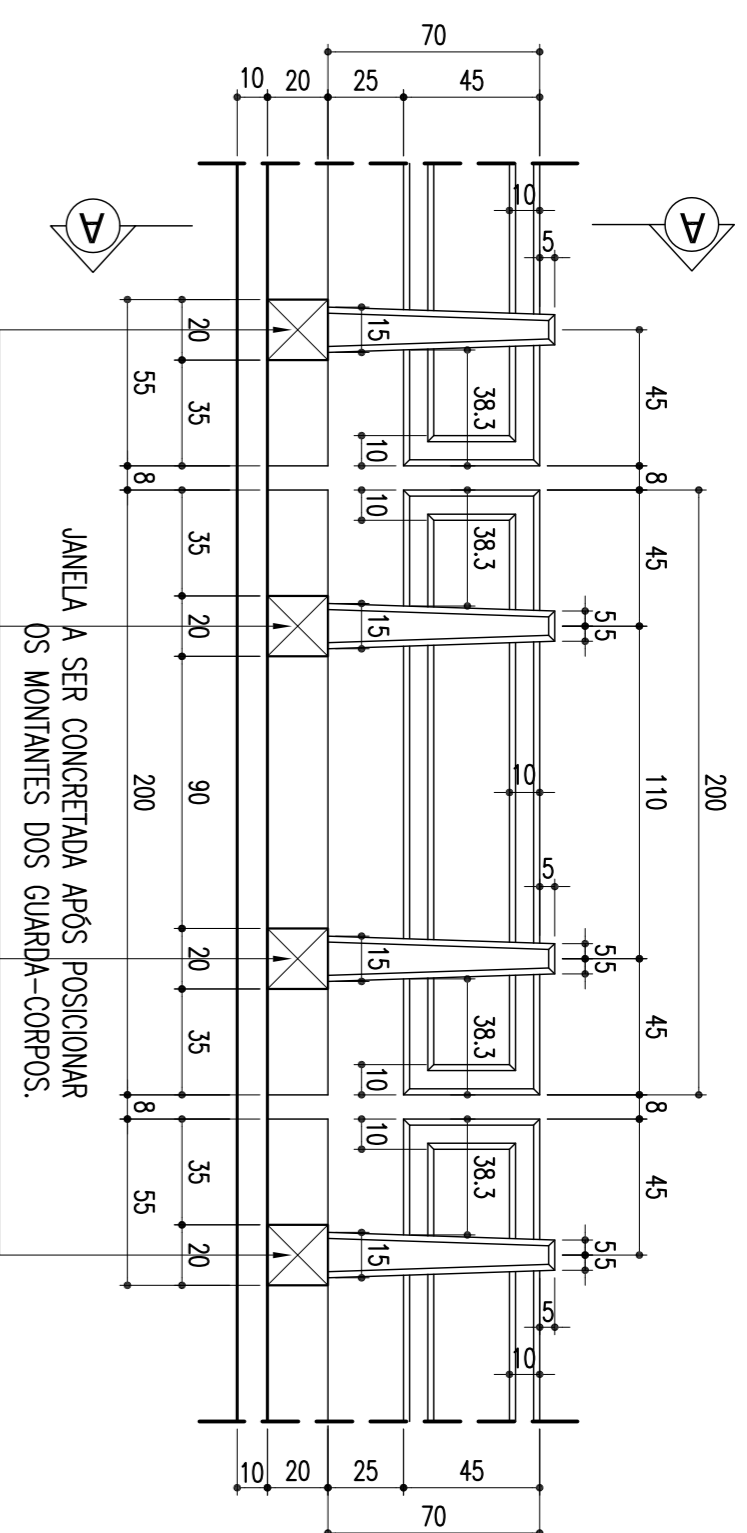


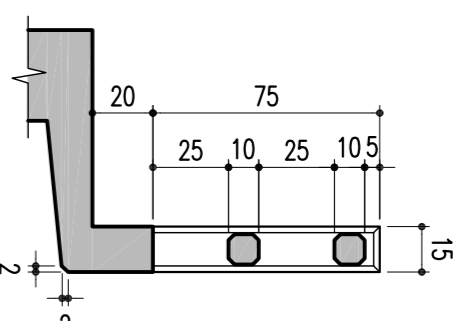
DETALHE DOS GUARDA-CORPOS (ENCONTROS 01 E 02)

ESCALA - 1:25 (V2 VÃOS)



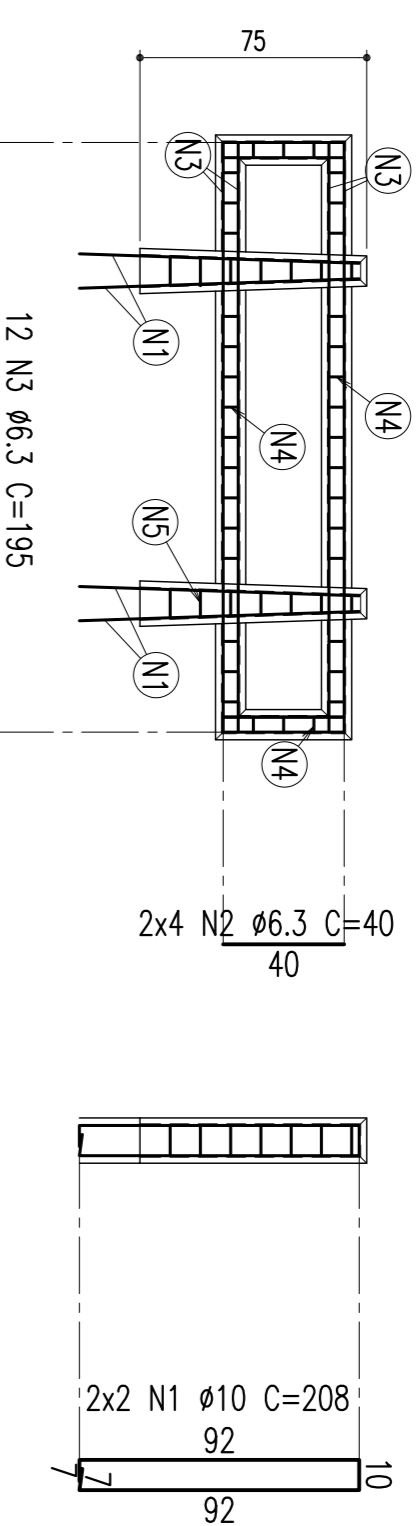
CORTE A-A

ESCALA - 1:25



ARMAÇÃO DOS GUARDA-CORPOS (ENCONTROS 01 E 02)

ESCALA - 1:25



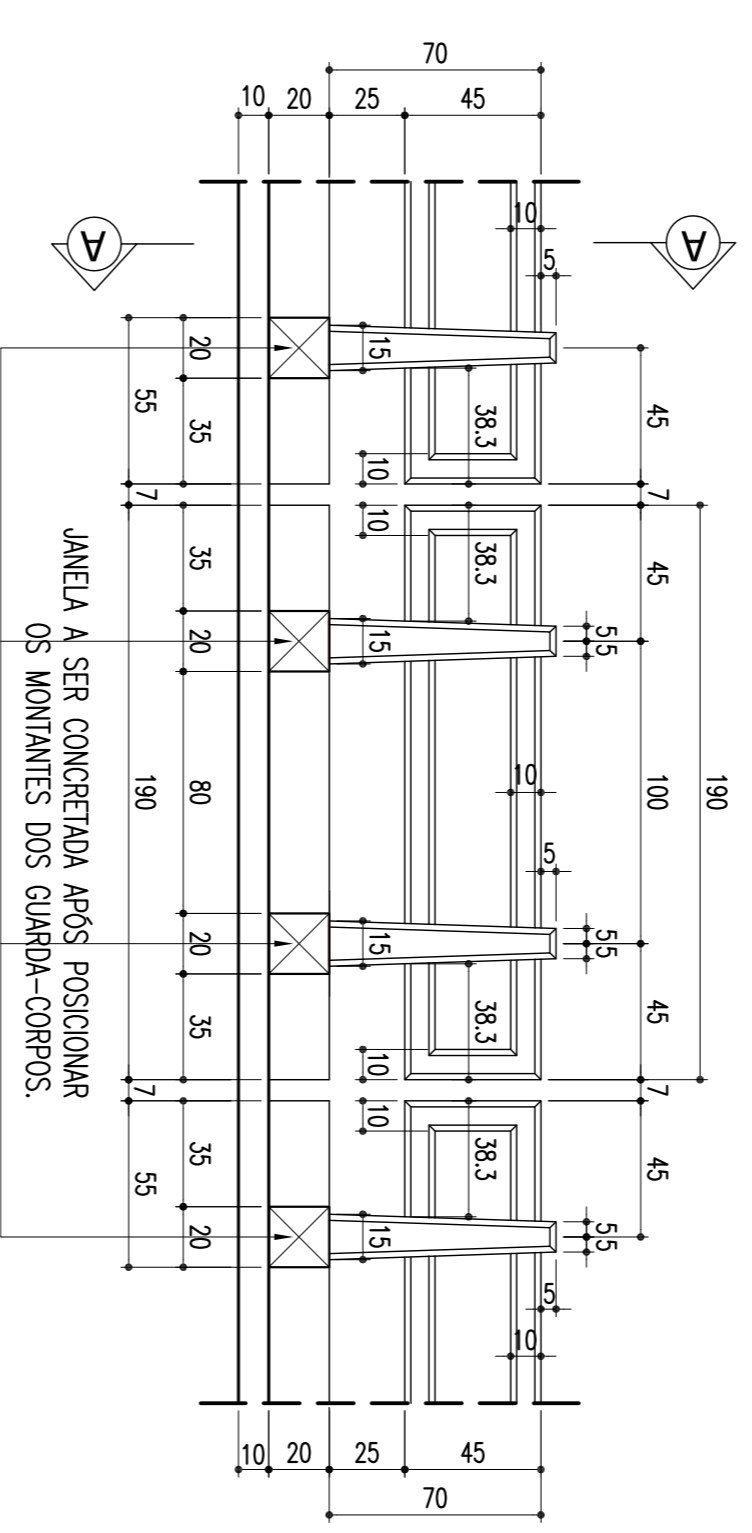
ARMAÇÃO DOS ESTRIÇOS

ESCALA - 1:10

- 2x15 N4 Ø6.3 C=28
- 2x3 N4 Ø6.3 C=28
- 2x7 N5 Ø6.3 C=46 V

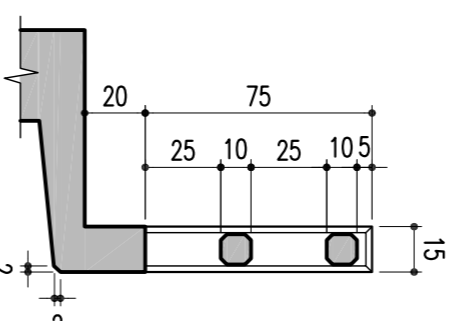
DETALHE DOS GUARDA-CORPOS (VÃOS EXTREMOS)

ESCALA - 1:25 (V2 VÃOS)



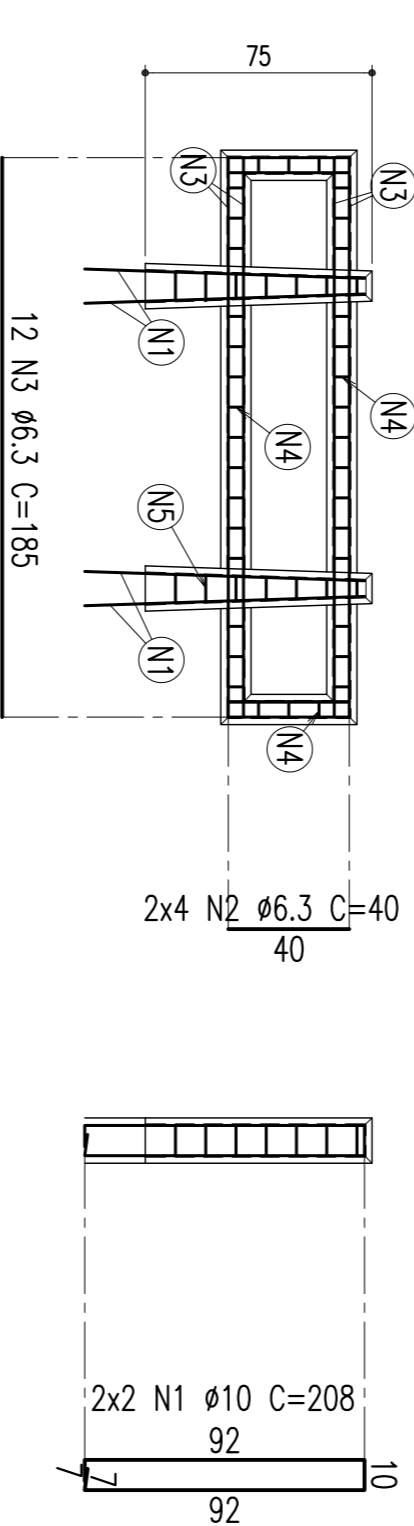
CORTE A-A

ESCALA - 1:25



ARMAÇÃO DOS GUARDA-CORPOS (VÃOS EXTREMOS)

ESCALA - 1:25



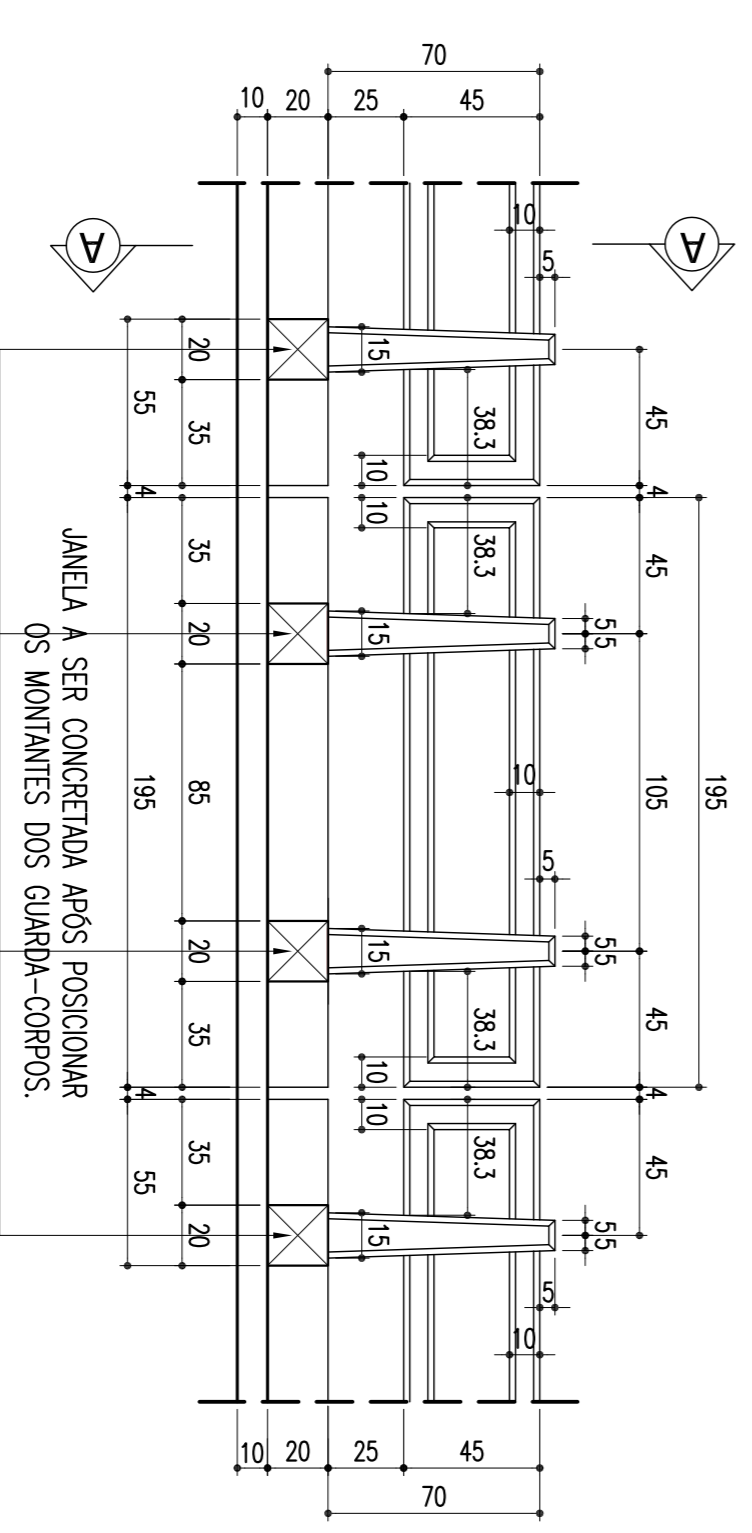
ARMAÇÃO DOS ESTRIÇOS

ESCALA - 1:10

- 2x15 N4 Ø6.3 C=28
- 2x3 N4 Ø6.3 C=28
- 2x7 N5 Ø6.3 C=46 V

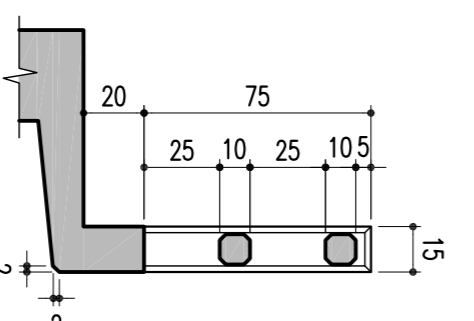
DETALHE DOS GUARDA-CORPOS (VÃOS INTERNOS)

ESCALA - 1:25 (V4 VÃOS)



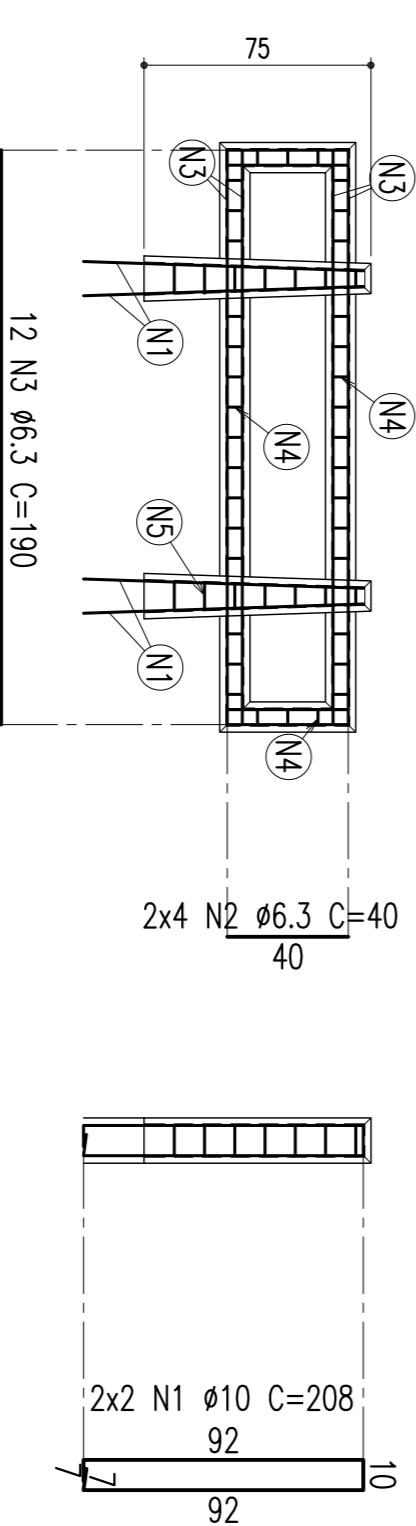
CORTE A-A

ESCALA - 1:25



ARMAÇÃO DOS GUARDA-CORPOS (VÃOS INTERNOS)

ESCALA - 1:25



ARMAÇÃO DOS ESTRIÇOS

ESCALA - 1:10

- 2x15 N4 Ø6.3 C=28
- 2x3 N4 Ø6.3 C=28
- 2x7 N5 Ø6.3 C=46 V

TABELA DE FERROS					
TIPO	POS.	BIT.	QUANT.	C.TOT. (cm)	
ARMAÇÃO DOS GUARDA-CORPOS (ENCONTROS 01 E 02) (7 X 2)	CA-50A	1	10	4	208
	CA-50A	2	6.3	8	40
	CA-50A	3	6.3	12	195
	CA-50A	4	6.3	36	28
	CA-50A	5	6.3	14	-VAR-
	CA-50A	6	6.3	21	85
RESUMO DO AÇO					
PESO CA-50A Ø 10			116,48 m	73,38Kg	
PESO CA-50A Ø 6,3			853,58 m	213,40Kg	
PESO TOTAL CA-50A				286,78Kg	
PESO TOTAL (V2 DETALHES) = 573,56Kg					

TABELA DE FERROS					
TIPO	POS.	BIT.	QUANT.	C.TOT. (cm)	
ARMAÇÃO DOS GUARDA-CORPOS (VÃOS EXTREMOS) (13 X 2)	CA-50A	1	10	4	208
	CA-50A	2	6.3	8	40
	CA-50A	3	6.3	12	185
	CA-50A	4	6.3	36	28
	CA-50A	5	6.3	14	-VAR-
	CA-50A	6	6.3	21	85
RESUMO DO AÇO					
PESO CA-50A Ø 10			216,32 m	136,28Kg	
PESO CA-50A Ø 6,3			1554,02 m	388,51Kg	
PESO TOTAL CA-50A				524,79Kg	
PESO TOTAL (V2 DETALHES) = 1049,58Kg					

TABELA DE FERROS					
TIPO	POS.	BIT.	QUANT.	C.TOT. (cm)	
ARMAÇÃO DOS GUARDA-CORPOS (VÃOS INTERNOS) (13 X 2)	CA-50A	1	10	4	208
	CA-50A	2	6.3	8	40
	CA-50A	3	6.3	12	189
	CA-50A	4	6.3	36	28
	CA-50A	5	6.3	14	-VAR-
	CA-50A	6	6.3	21	85
RESUMO DO AÇO					
PESO CA-50A Ø 10			216,32 m	136,28Kg	
PESO CA-50A Ø 6,3			1569,62 m	392,41Kg	
PESO TOTAL CA-50A				528,69Kg	
PESO TOTAL (V4 DETALHES) = 28549,28Kg					

02		REVISÃO DO PROJETO EXECUTIVO	EMITENTE	VERIFICAÇÃO	APROVAÇÃO	CÓDIGO	DOCUMENTOS DE REFERÊNCIA	OBJETO	SIGLA	APROVAÇÃO	DESCRIÇÃO
01		REVISÃO GERAL									
Nº		DISCRIMINAÇÃO	REVISORES								
COMPANHIA FERROVIÁRIA DO NORDESTE											
Linha: FERROVIA NOVA TRANSNORDESTINA											
Trem: ELSEU MARTINS/PI - TRINIDADE/PE											
Subtrecho: LOTE 07 - OBRA 04											
Projeto Executivo											
Detalhe dos Guarda-Corpos e Armação											
Desenho Nº: TR-388.006-PR-COM-E7-4069											
REV: 02											