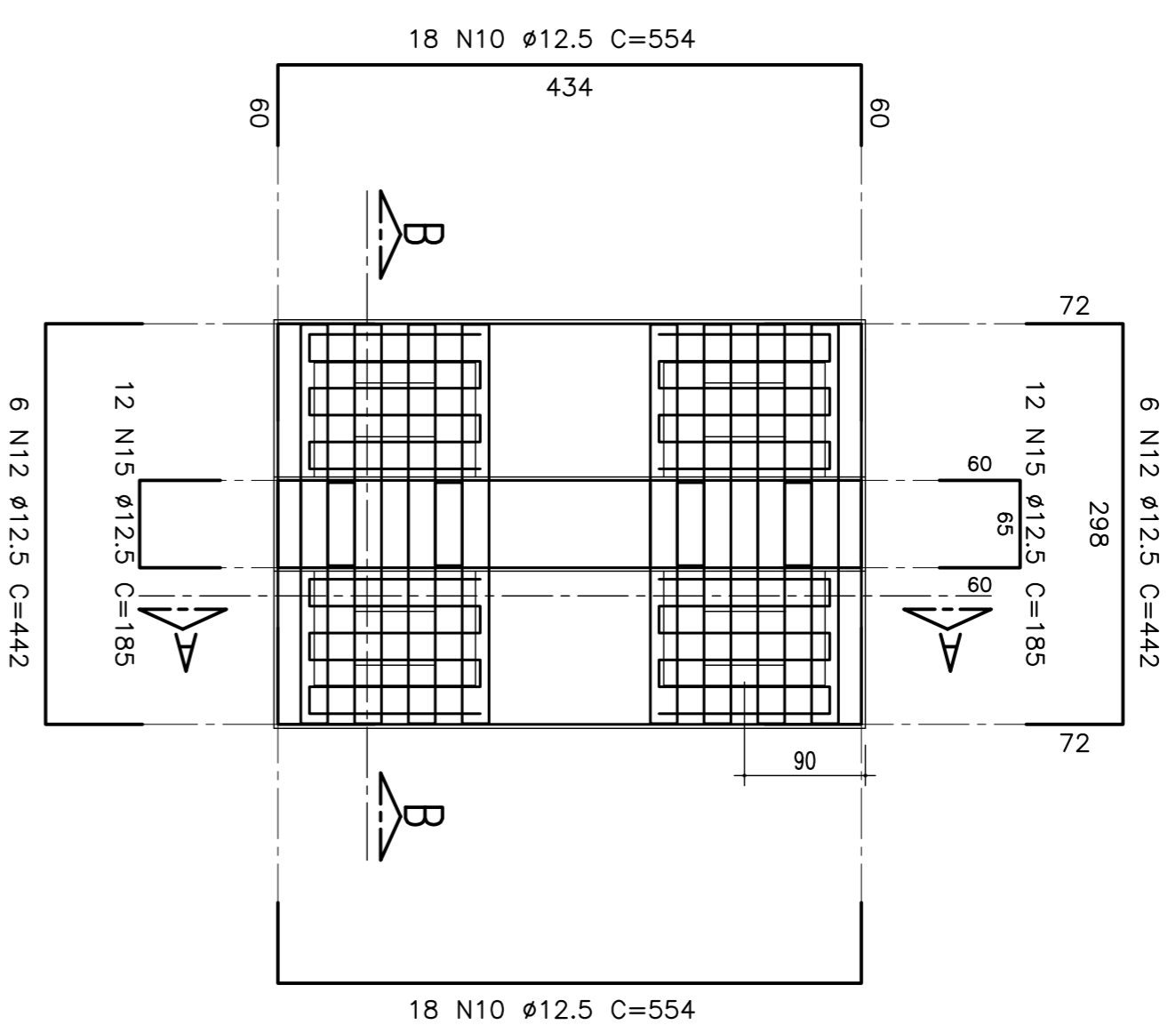


ARMAÇÃO DAS TRAVESSAS TIPO 03 PARA OS PILARES:  
P01; P02; P03; P50; P51; P52; P53; P54 E P55 (9X)

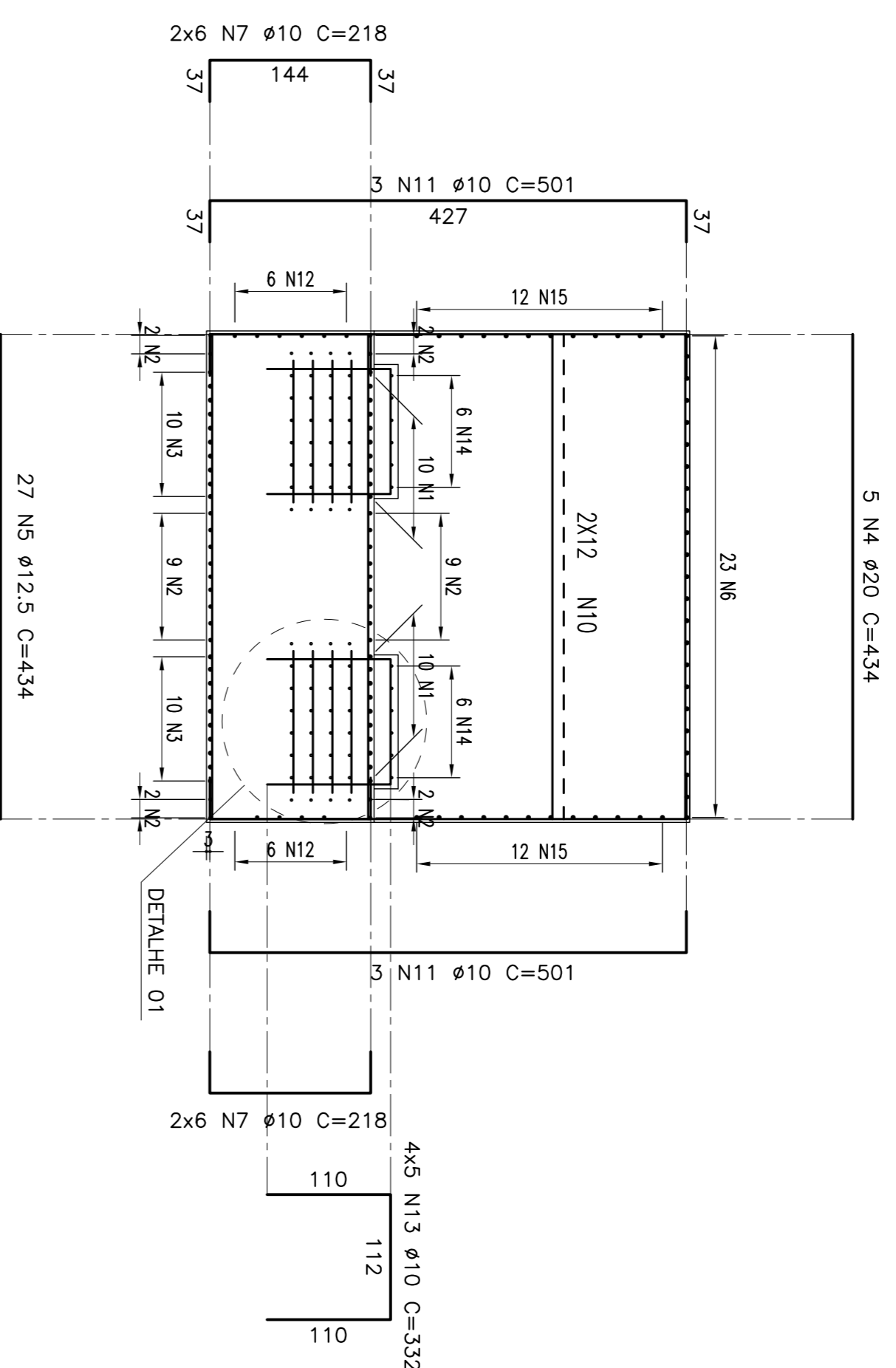
PLANTA

ESCALA - 1:50



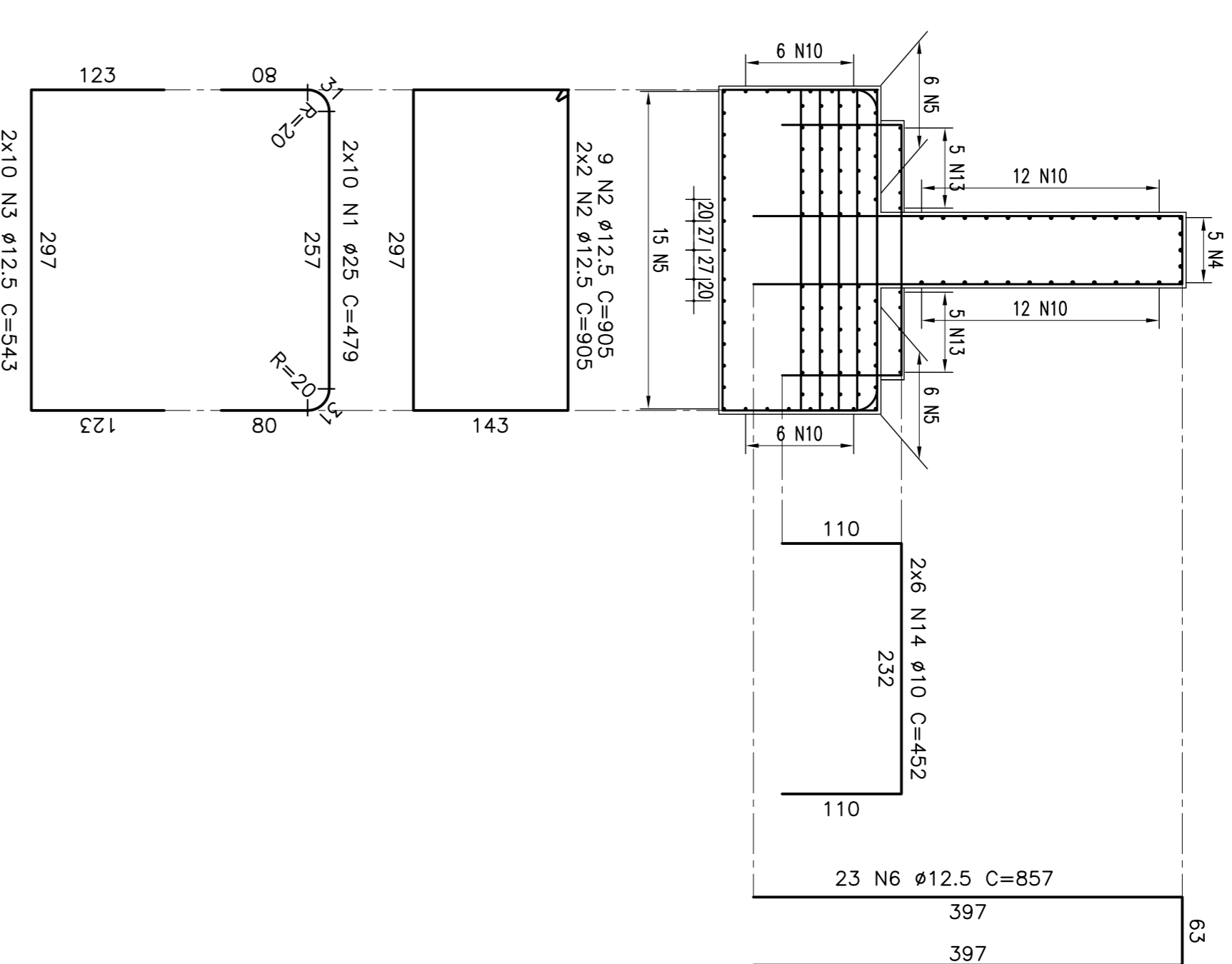
CORTE A-A

ESCALA - 1:50

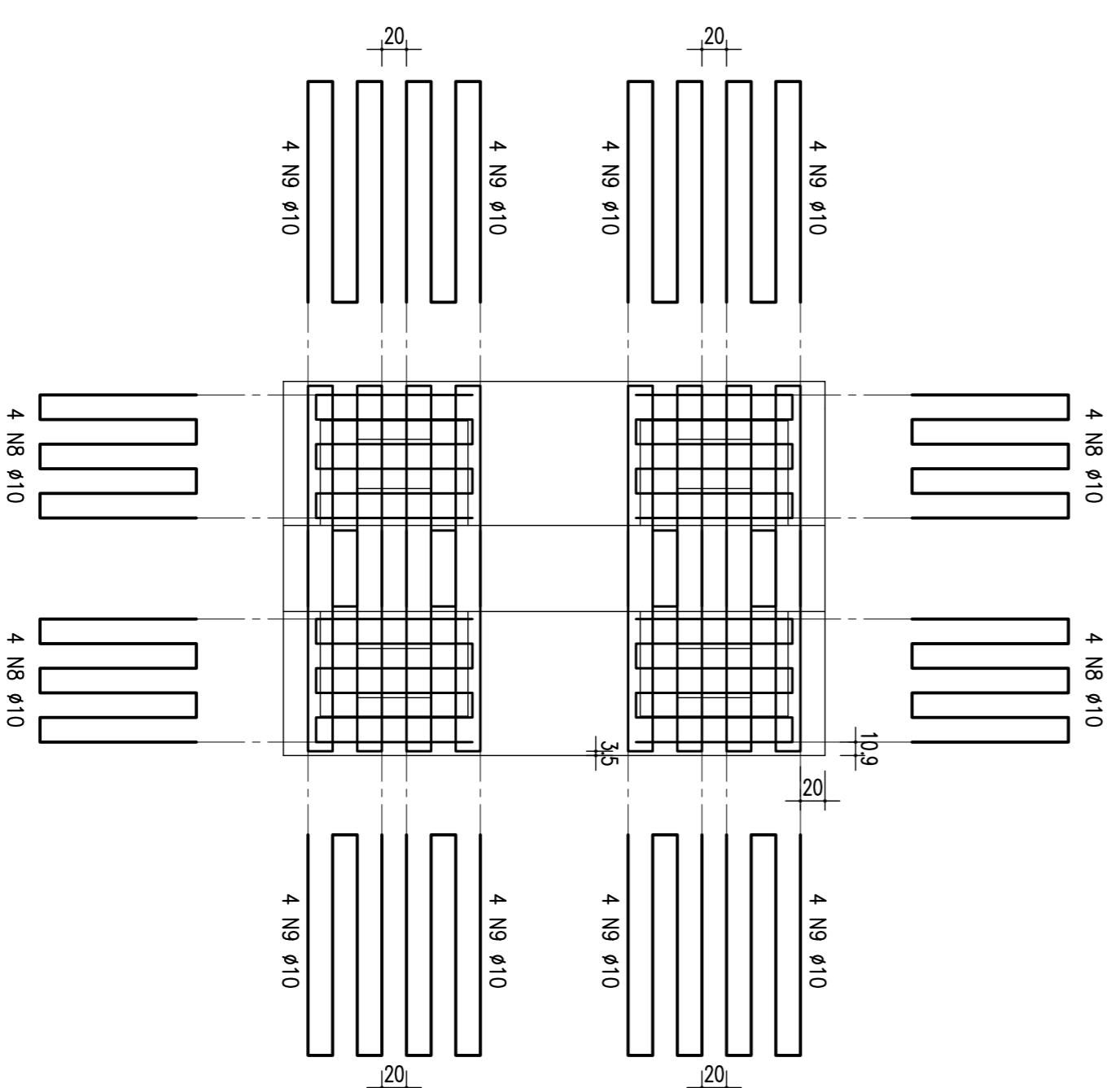


CORTE B-B

ESCALA - 1:50

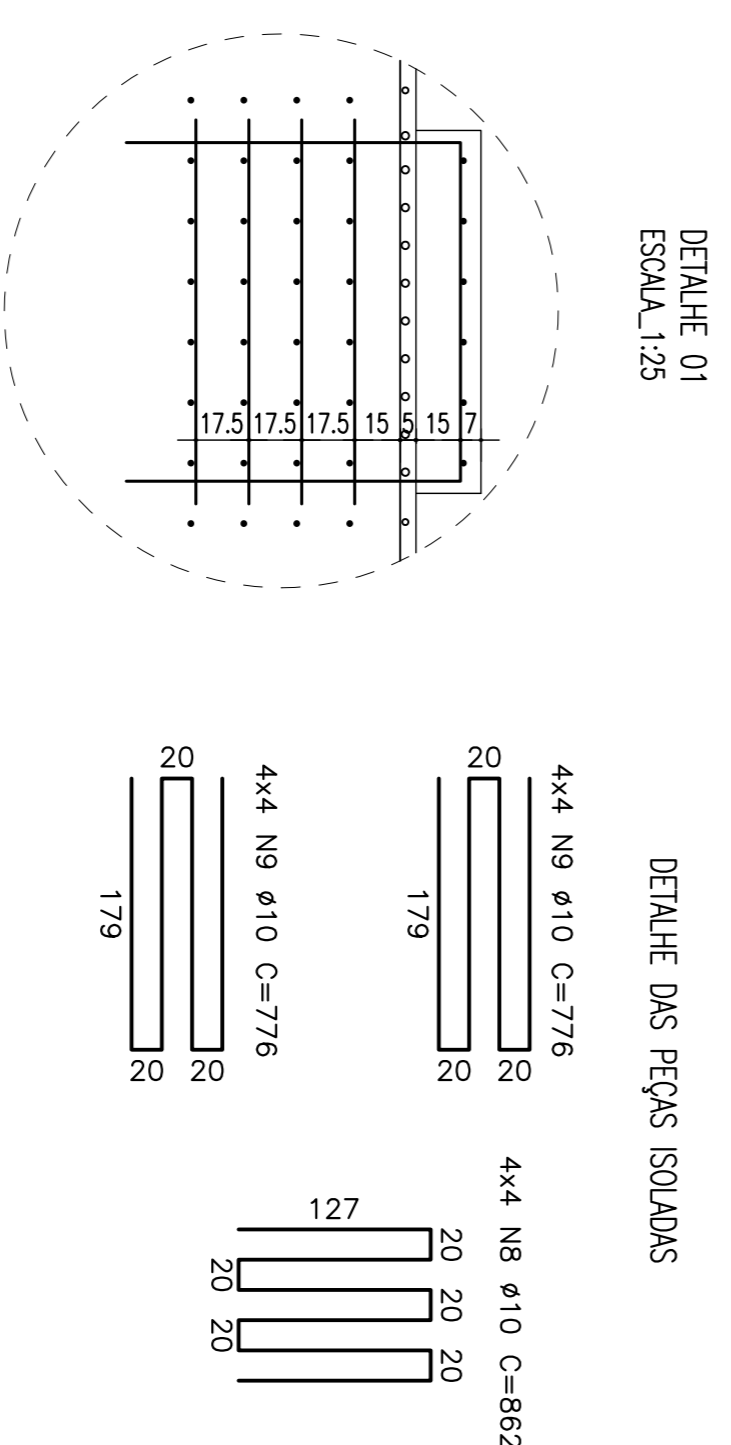


DISTRIBUIÇÃO GERAL



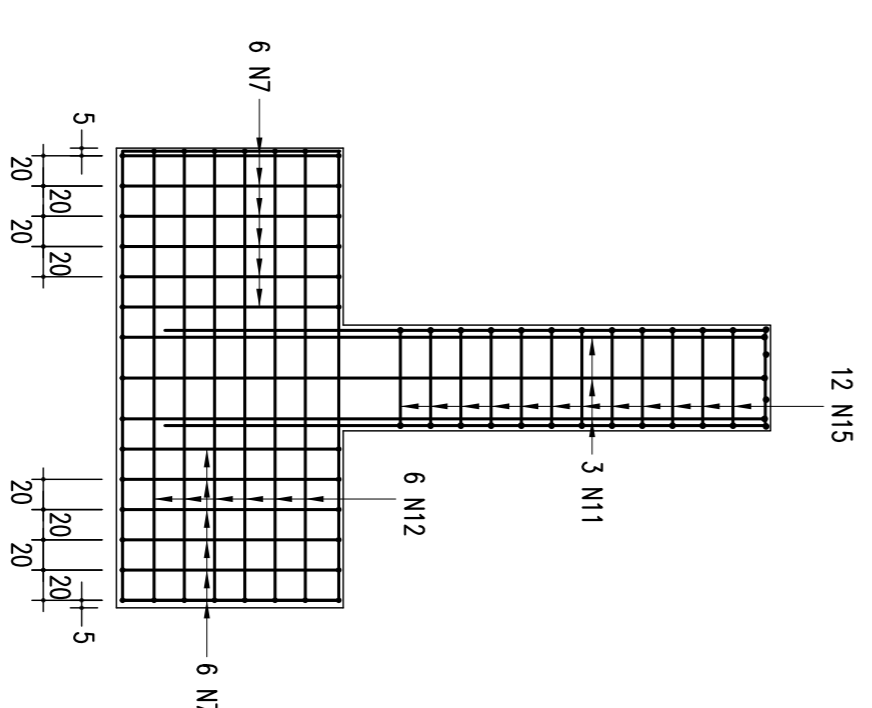
FRETAGEM

ESCALA - 1:50



FACE LATERAL

ESCALA - 1:50



NOTAS:

- 01 - CONCRETO FCK = 25 Mpa
- 02 - CORTES EM cm

TABELA DE FERROS						
Tipo	Pos.	Bit. (mm)	Quant.	COMP. C.Uni.	COMP. C.Tot.	
PLANTA (9x)	CA-50A	10	36	534	179496	
	CA-50B	12,5	24	168	59560	
	CA-50A	15	24	168	59560	
CORTE A-A (9x)	CA-50A	4	5	434	19530	
	CA-50B	2	2	434	19530	
	CA-50A	1	2	501	27954	
	CA-50A	1	2	332	59760	
CORTE B-B (9x)	CA-50A	2	2	479	86220	
	CA-50B	2	2	501	97440	
	CA-50A	1	2	402	17818	
	CA-50A	1	2	402	17818	
FRETAGEM (9x)	CA-50A	8	10	862	124128	
	CA-50A	8	10	776	223488	
RESUMO DO AÇO						
CA-50A	10	5303,34	3330			
CA-50A	12,5	7536,78	7395			
CA-50A	20	195,3	483			
CA-50A	25	862,2	3322			
PESO TOTAL				14531		

CONVENIÊNCIAS				CONVENIÊNCIAS			
01	REVISÃO DO PROJETO EXECUTIVO	EMITENTE	VERIFICAÇÃO	APROVAÇÃO	CÓDIGO	OBJETO	DOCUMENTOS DE REFERÊNCIA
02	REVISÃO GERAL						
	DISCRIMINAÇÃO	REVISORES					
<p>CONCRETO</p> <p><b>CONCREMAT</b> <i>gip e engenharia ltda</i></p> <p>Nº DE TRABALHO: 34008 - CONTRATO DN N.º: 1070001-4</p> <p>PROJ. DE: JORGE S. B. MELLO</p> <p>DESENHO: JORGE S. B. MELLO</p> <p>VERIF. TÉCNICA: JORGE S. B. MELLO</p> <p>APROVAÇÃO: JORGE S. B. MELLO</p>							
ESTÁ TIPOLA E PROPRIEDADE DA CONCREMAT FERROVIÁRIA NORDESTE E SEU CONTEÚDO NÃO PODE SER COPIADO OU REPRODUZIDO SEM A PERMISSÃO DA CONCREMAT FERROVIÁRIA NORDESTE. A CONCREMAT FERROVIÁRIA NORDESTE NÃO SE RESPONSABILIZA SOBRE O MESMO.				SÍMBOLO: PROJETO EXECUTIVO			
DINÂMICA: FERROVIA NOVA TRANSNORDESTINA				SÍMBOLO: PROJETO EXECUTIVO			
TRONCO: ELISEU MARTINS/PI - TRINDADE/PE				SÍMBOLO: PROJETO EXECUTIVO			
ARMAÇÃO DA TRAVESSA TIPO 03 PARA OS PILARES: P01; P02; P03; P50; P51; P52; P53; P54 E P55				SÍMBOLO: PROJETO EXECUTIVO			
COMPANHIA FERROVIÁRIA DO NORDESTE				SÍMBOLO: PROJETO EXECUTIVO			
ARMAÇÃO DA TRAVESSA TIPO 03 PARA OS PILARES: P01; P02; P03; P50; P51; P52; P53; P54 E P55				SÍMBOLO: PROJETO EXECUTIVO			
ARMAÇÃO DA TRAVESSA TIPO 03 PARA OS PILARES: P01; P02; P03; P50; P51; P52; P53; P54 E P55				SÍMBOLO: PROJETO EXECUTIVO			