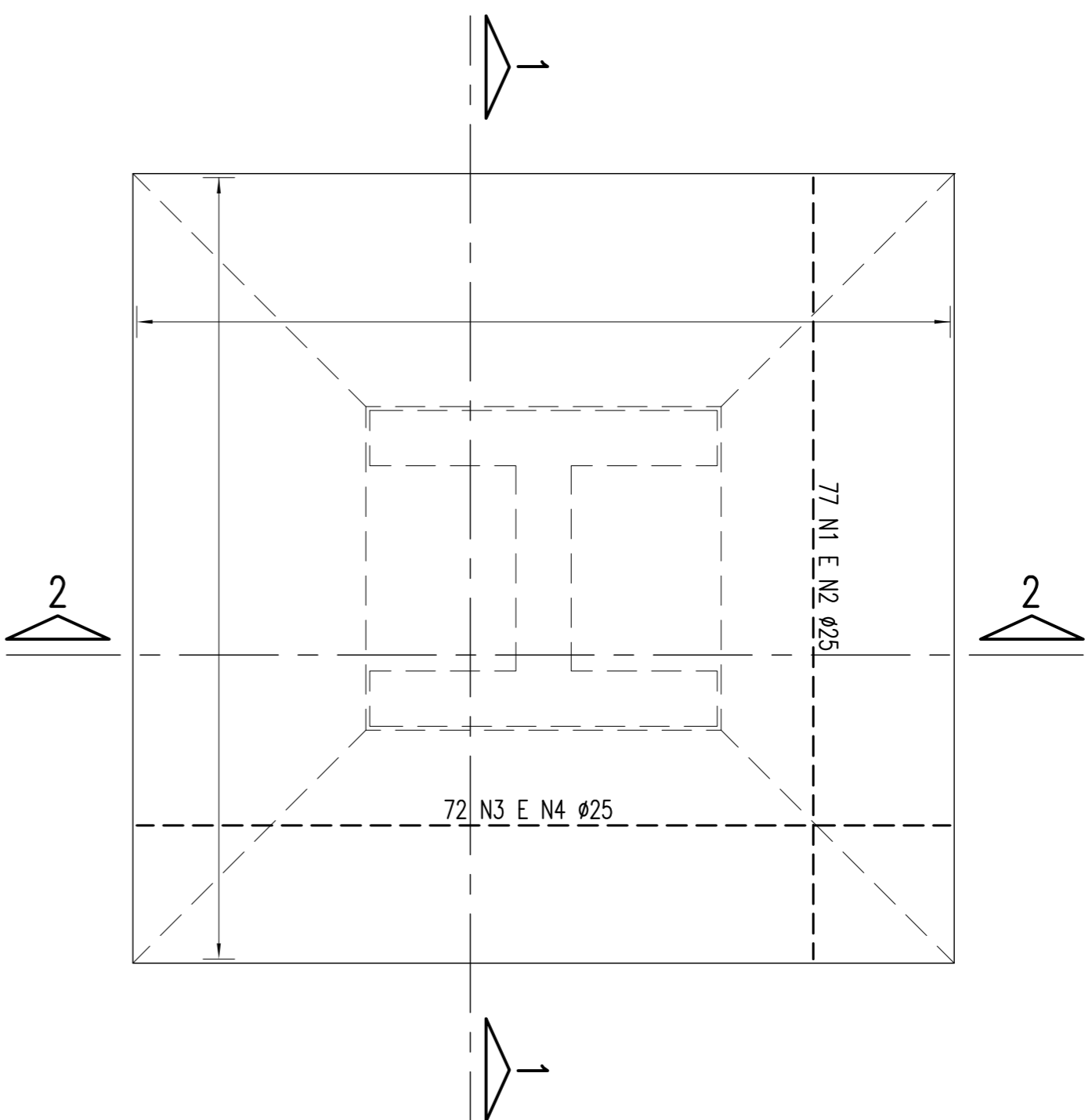


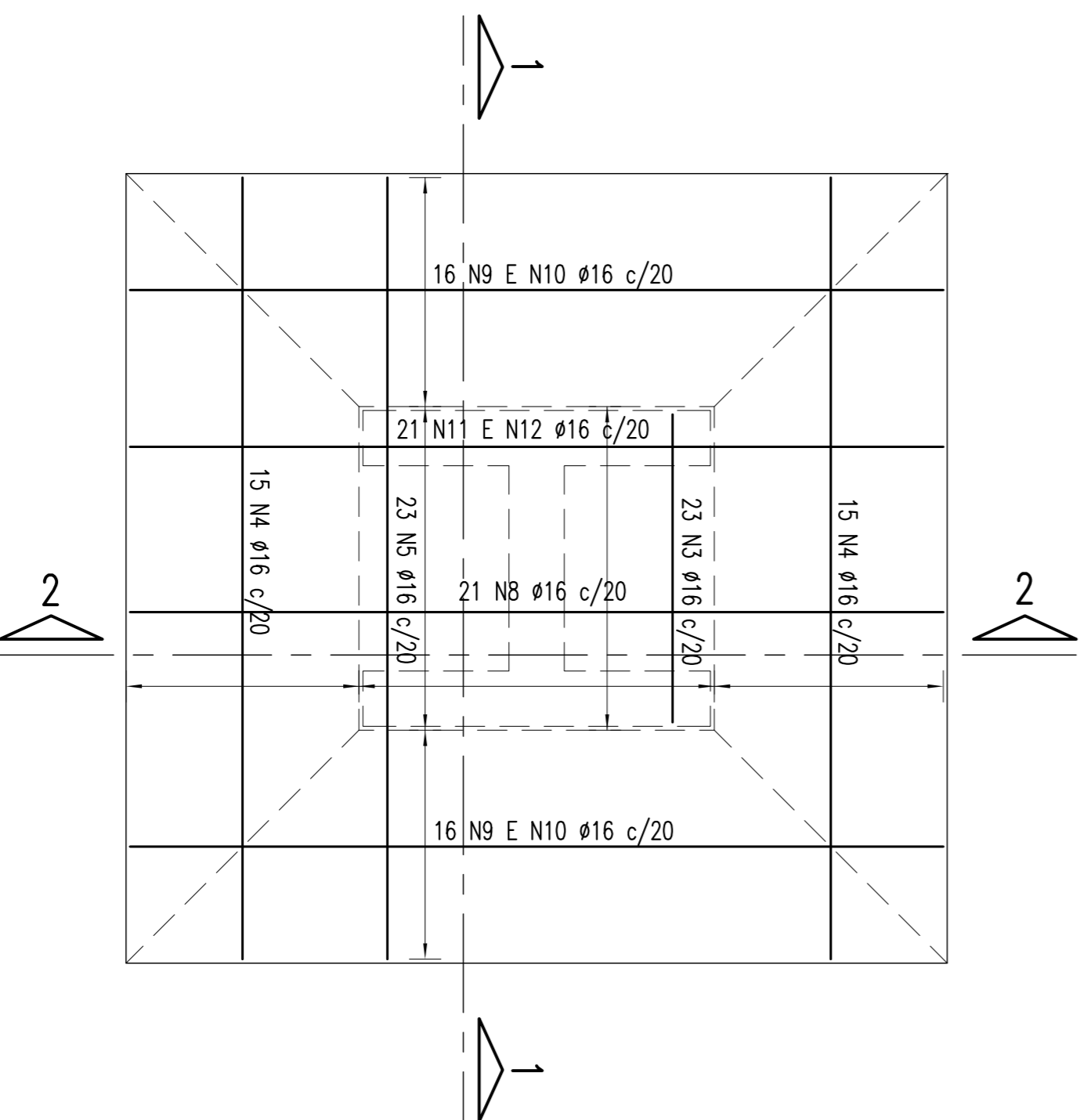
ARMAÇÃO DAS SAPATAS 1000/1040 - P24 E P25
(FERRAGEM INFERIOR)

ESCALA - 1/75



ARMAÇÃO DAS SAPATAS 1000/1040 - P24 E P25
(FERRAGEM SUPERIOR)

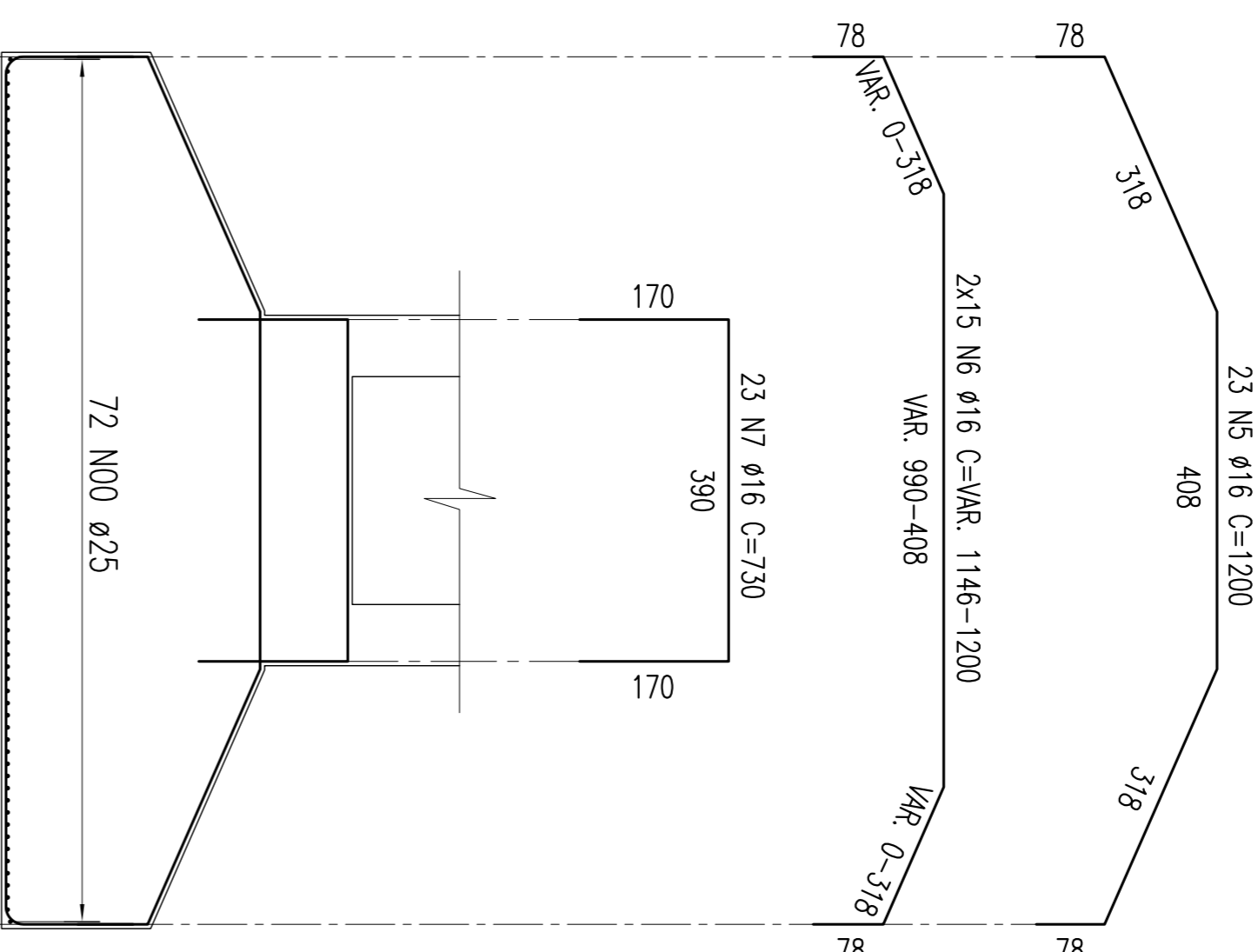
ESCALA - 1/75



SEÇÃO 1-1

ESCALA - 1/75

(OBS: NÃO HÁ TRASPASSES EM N4 E N5)



SEÇÃO 2-2

ESCALA - 1/75

(OBS: ALTERNAR FERRAGEM)

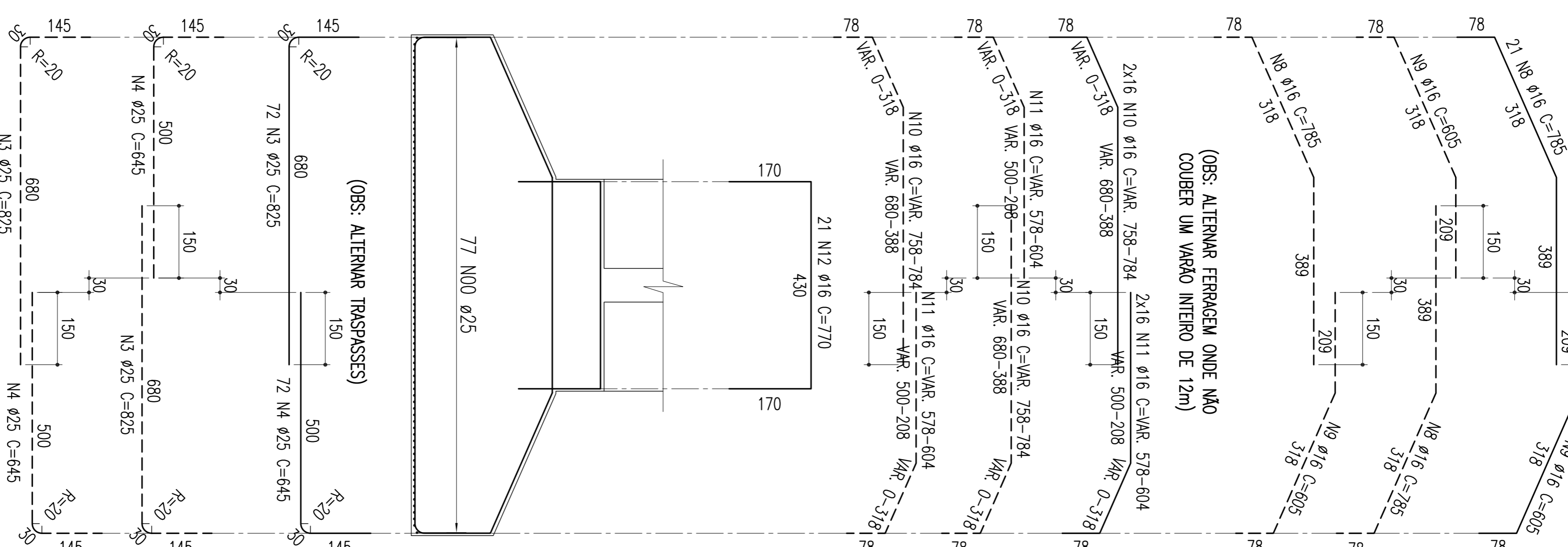


TABELA DE FERROS					
TIPO	POS.	BIT.	QUANT.	CUMC.	C.TOT.
			(CM)	(CM)	(CM)
ARM. SAPATA: P24 E P25 (2X)			77	805	61985
CA-90A	1	25	77	625	48125
CA-90A	2	25	72	825	59400
CA-90A	3	25	72	645	46440
CA-90A	4	25	23	1200	27600
CA-90A	5	16	30	-148-	35190
CA-90A	6	16	23	730	16790
CA-90A	7	16	21	785	16485
CA-90A	8	16	21	705	12705
CA-90A	9	16	21	605	28800
CA-90A	10	16	32	-148-	19440
CA-90A	11	16	32	-148-	19440
CA-90A	12	16	21	770	16170
RESUMO DO AÇO					
(PARA SAPATAS P24 E P25)					
PESO CA-50A Ø 25		4319,00 m		17276,00kg	
PESO CA-50A Ø 16		3375,60 m		5400,56kg	
PESO SUB-TOTAL CA-50A				22676,56kg	
PESO TOTAL					
(PARA SAPATAS) = 22676,56kg					

REVISÃO DO PROJETO EXECUTIVO		EMITENTE		VERIFICAÇÃO		APROVAÇÃO		CÓDIGO		OBJETO		DOCUMENTOS DE REFERÊNCIA	
Nº	DISCRIMINAÇÃO	Nº	DISCRIMINAÇÃO	Nº	DISCRIMINAÇÃO	Nº	DISCRIMINAÇÃO	Nº	DISCRIMINAÇÃO	Nº	DISCRIMINAÇÃO	Nº	DISCRIMINAÇÃO
02	REVISÃO DO PROJETO EXECUTIVO												
01	REVISÃO GERAL												
	DISCRIMINAÇÃO												
	REVISORES												

CONVENIÊNCIAS		SÍMBOLOS		SÍMBOLOS	
CONVENIÊNCIA	CONVENIÊNCIA	SÍMBOLO	SÍMBOLO	SÍMBOLO	SÍMBOLO
ESTA TITULA É PROPRIEDADE DA					
CONSTRUTORA FERROVIÁRIA NORDESTE					
E SEU CONTEÚDO NÃO PODE SER COPIADO					
OU REPRODUZIDO, ALTERADO, REPRODUZIDO					
OU APROVAÇÃO SEM DOCUMENTO DA					
ENME A RESPONSABILIDADE DE SUA					
RESPONSABILIDADE SOBRE O MESMO.					
APROVAÇÃO					

COMPANHIA FERROVIÁRIA DO NORDESTE		SAPATAS	
UNIDADE	PROJETO EXECUTIVO	ESCALA	INDICADA
FERROVIA NOVA TRANSNORDESTINA			
ELISEU MARTINS/PI - TRINDADE/PE			
LOTE 07 - GBR/AL			
ARMAÇÃO - SAPATAS - P24 E P25			

CONVENIÊNCIAS		SÍMBOLOS	
CONVENIÊNCIA	CONVENIÊNCIA	SÍMBOLO	SÍMBOLO
ESTA TITULA É PROPRIEDADE DA			
CONSTRUTORA FERROVIÁRIA NORDESTE			
E SEU CONTEÚDO NÃO PODE SER COPIADO			
OU REPRODUZIDO, ALTERADO, REPRODUZIDO			
OU APROVAÇÃO SEM DOCUMENTO DA			
ENME A RESPONSABILIDADE DE SUA			
RESPONSABILIDADE SOBRE O MESMO.			
APROVAÇÃO			