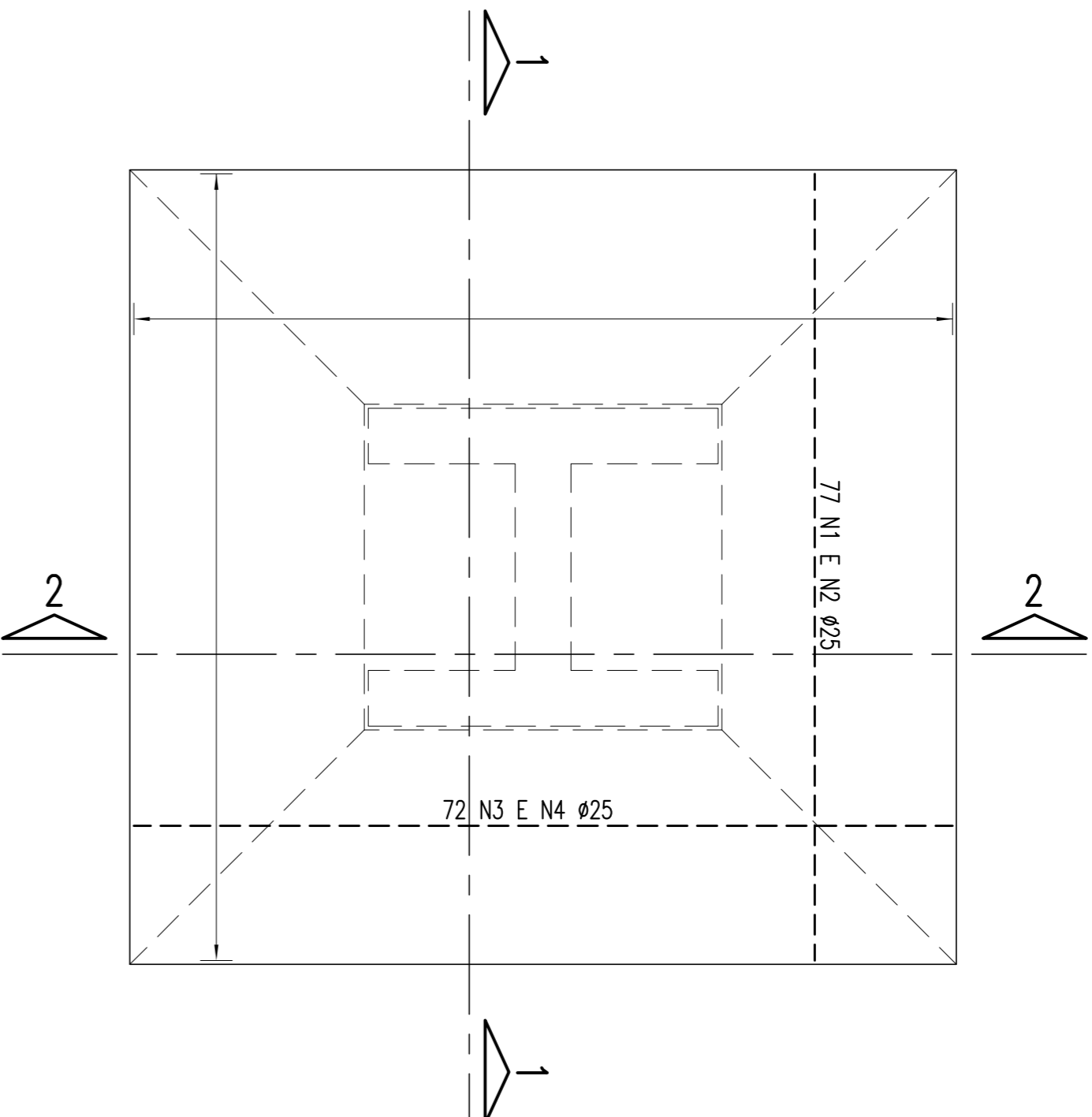
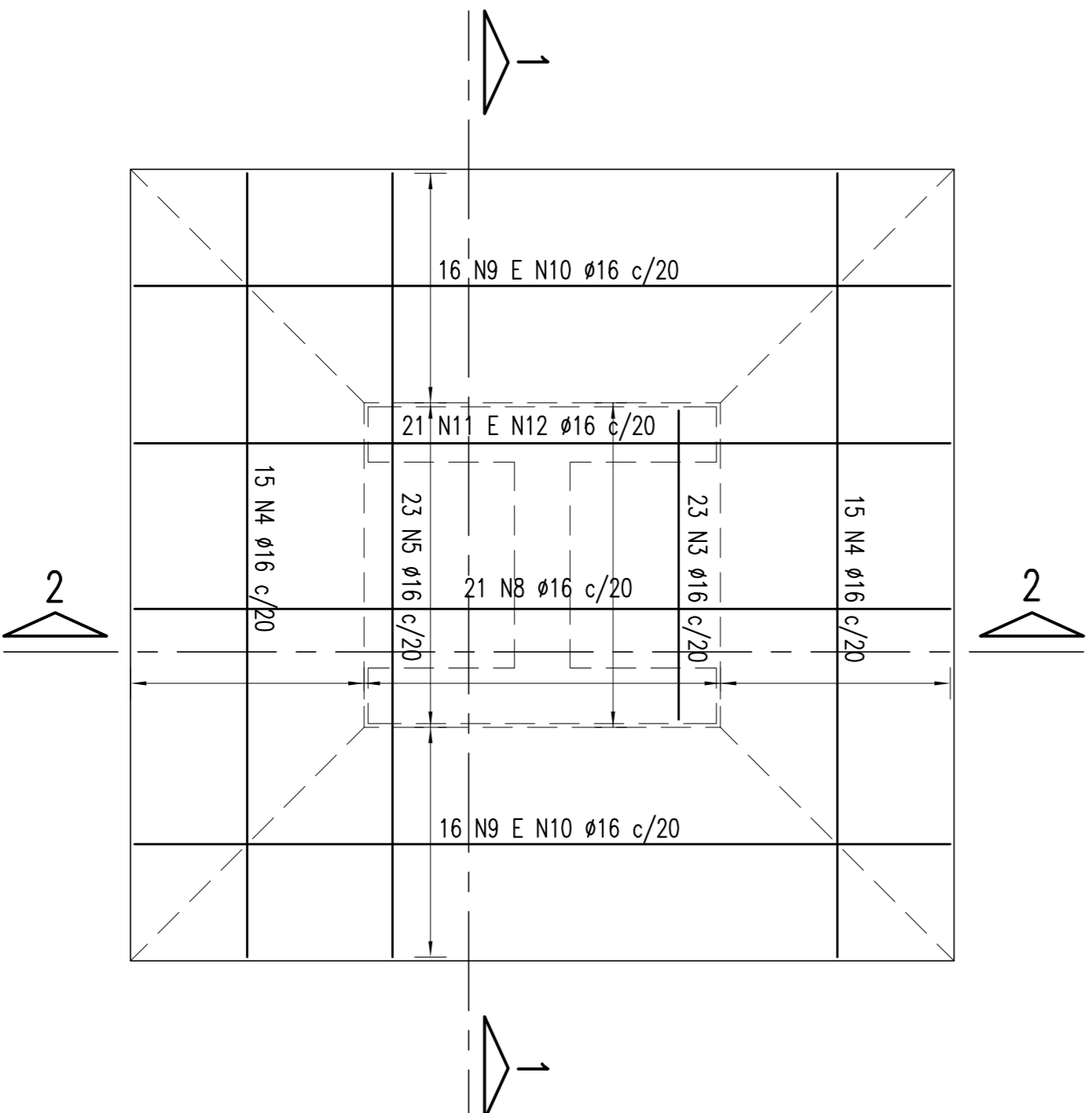


ARMAÇÃO DAS SAPATAS 1000/1040
P18, P19, P20 E P26
ESCALA - 1/75 (FERRAGEM INFERIOR)

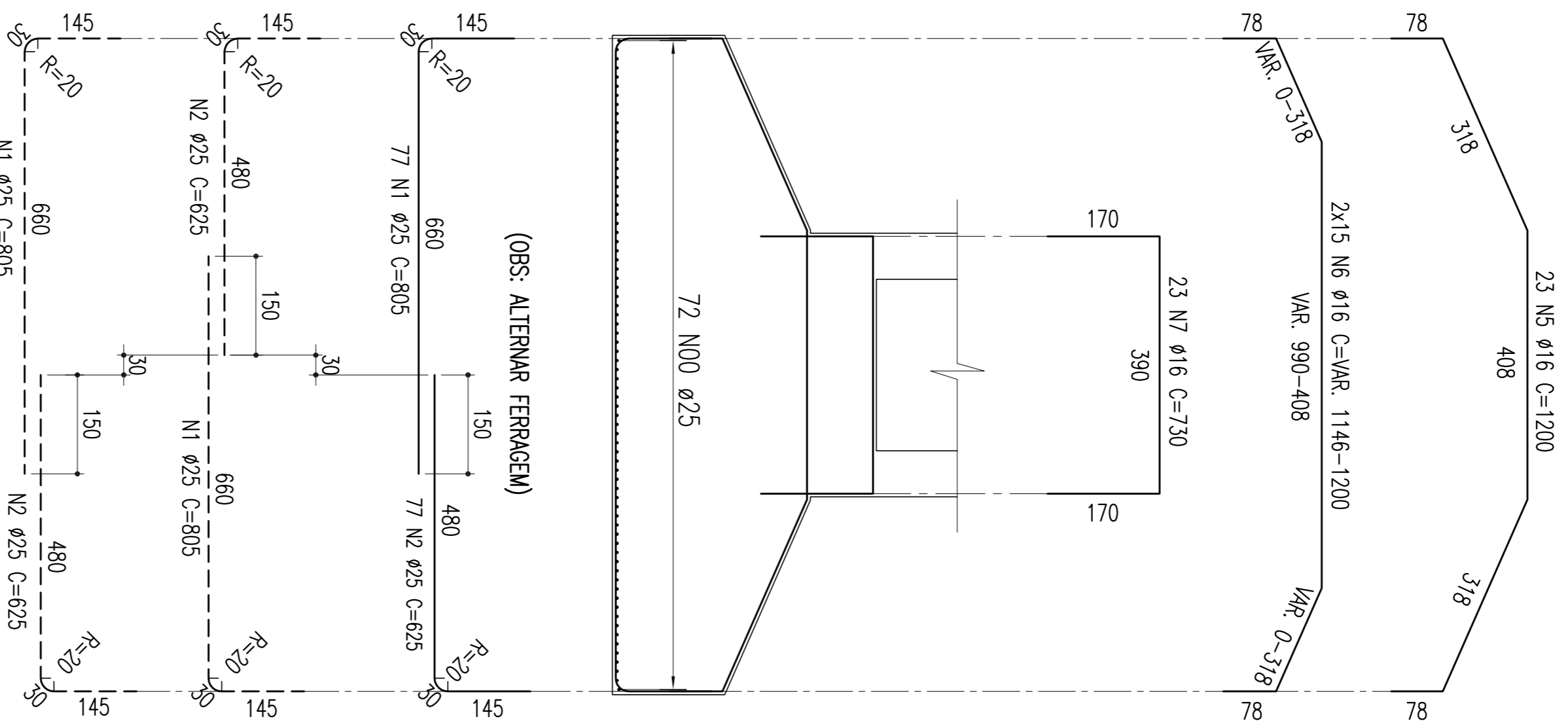


ARMAÇÃO DAS SAPATAS 1000/1040
P18, P19, P20 E P26
ESCALA - 1/75 (FERRAGEM SUPERIOR)



SEÇÃO 1-1
ESCALA - 1/75

(OBS: NÃO HÁ TRASPASSES EM N4 E N5)



NOTAS:
Sapata: Fck=25Mpa

SEÇÃO 2-2
ESCALA - 1/75

(OBS: ALTERNAR FERRAGEM)

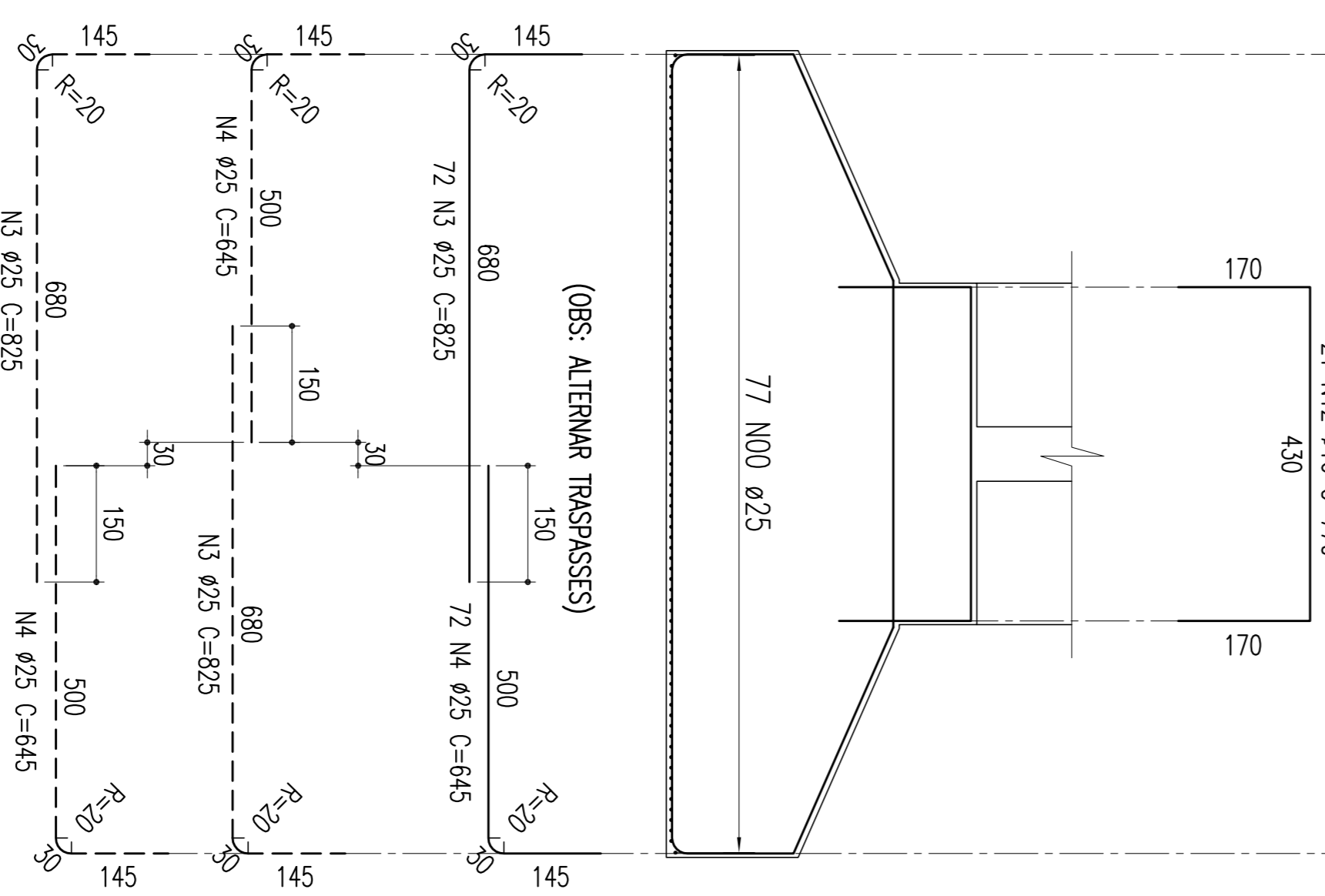
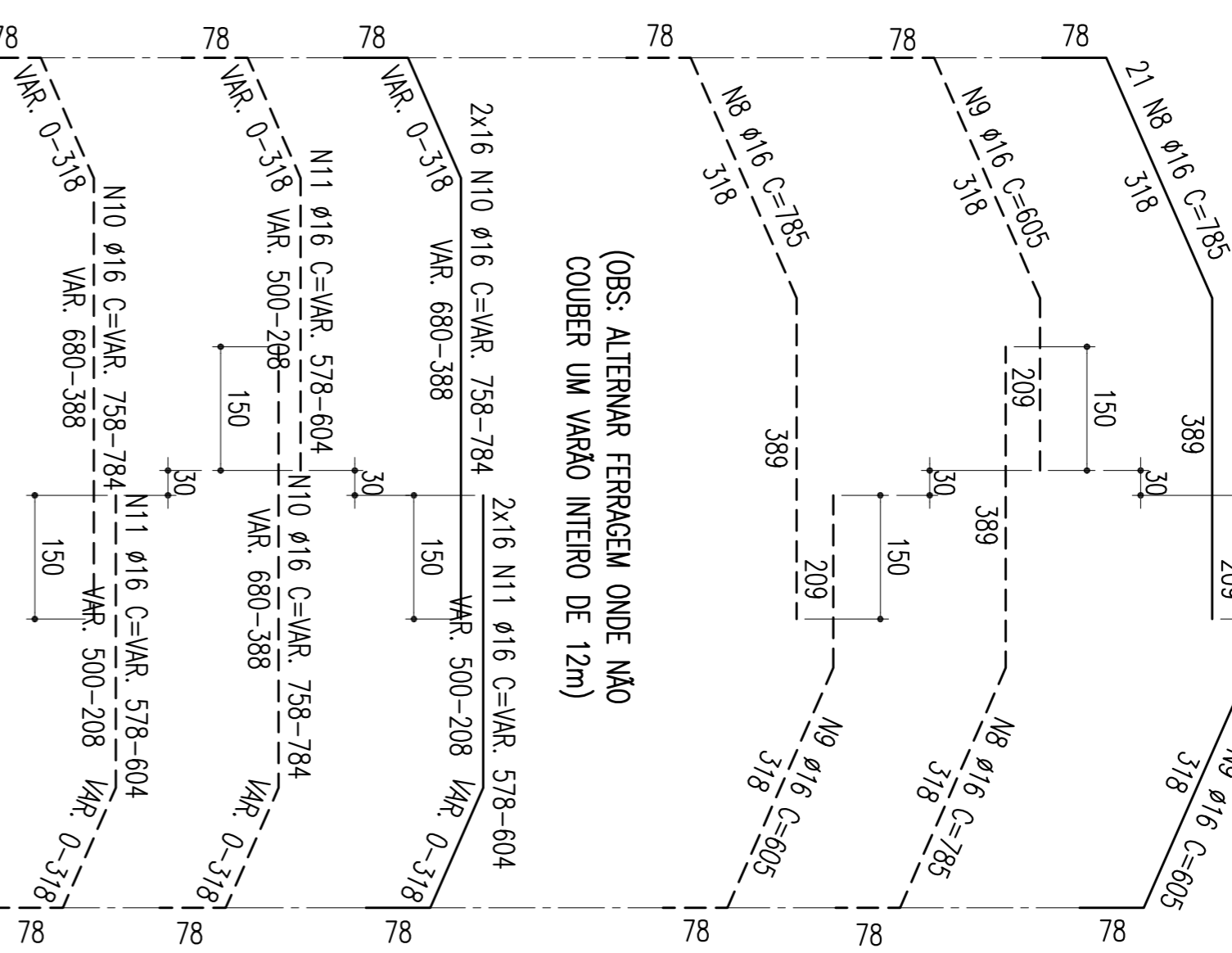


TABELA DE FERROS			
TIPO	POS.	BIT.	QUANT. CUM. C.TOT.
			(m) (m)
ARM. SAPATA: P18, P19, P20 E P26 (4 X)			
CA-50A	1	25	805
CA-50A	2	25	77
CA-50A	3	25	625
CA-50A	4	25	825
CA-50A	5	16	645
CA-50A	6	16	1200
CA-50A	7	16	35190
CA-50A	8	16	730
CA-50A	9	16	16790
CA-50A	10	16	755
CA-50A	11	16	12705
CA-50A	12	16	24800
CA-50A	13	16	19440
CA-50A	14	16	16170
RESUMO DO AÇO			
(PARA SAPATAS P18, P19, P20 E P26)			
PESO CA-50A Ø 25	8638,00 m	34552,00kg	
PESO CA-50A Ø 16	6751,20 m	10801,52kg	
PESO SUB-TOTAL CA-50A		45353,52kg	
PESO TOTAL (PARA SAPATAS) = 45353,52kg			

Comitê de CONCREMAT <small>engenharia lida</small>				CONDIÇÕES			
N. DE TUBAÇÃO: 30348 - CONTRATO CNH: 10100044				SIGLA: / / / /			
PROJ.: MARCELO LUCAS FERREIRA CHALC. S.A. / S.A. / S.A. / S.A.				SÍMBOLO: / / / /			
DES.: JOÃO S. DE MELLO				ESCALA: / / / /			
VERIF.: MARCELO LUCAS FERREIRA				INDICAÇÃO: / / / /			
RESPTEC.: AUBERTO CONCEIÇÃO DE JESUS FREITAS				ARMAÇÃO: / / / /			
Comitê de CPM <small>COMPANHIA FERROVIÁRIA DO NORDESTE</small>				Linha: FERROVIA NOVA TRANSNORDESTINA			
				Trçado: ELISEU MARTINS/PI - TRINDADE/PE			
				Subtrçado: LOTE 07 - OBRAL			
				Objeto: PROJETO EXECUTIVO			
				Escala: / / / /			
				Indicação: ARMAÇÃO - SAPATAS - P18, P19, P20 E P26			
				Desenho N°: TR38.00-PR-QUE-1008			
				Rev: 02			
02	REVISÃO DO PROJETO EXECUTIVO	EMITENTE	VERIFICAÇÃO	APROVAÇÃO	CÓDIGO	DOCUMENTOS DE REFERÊNCIA	OBJETO
01	REVISÃO GERAL						
	DISCRIMINAÇÃO						
	REVISÕES						