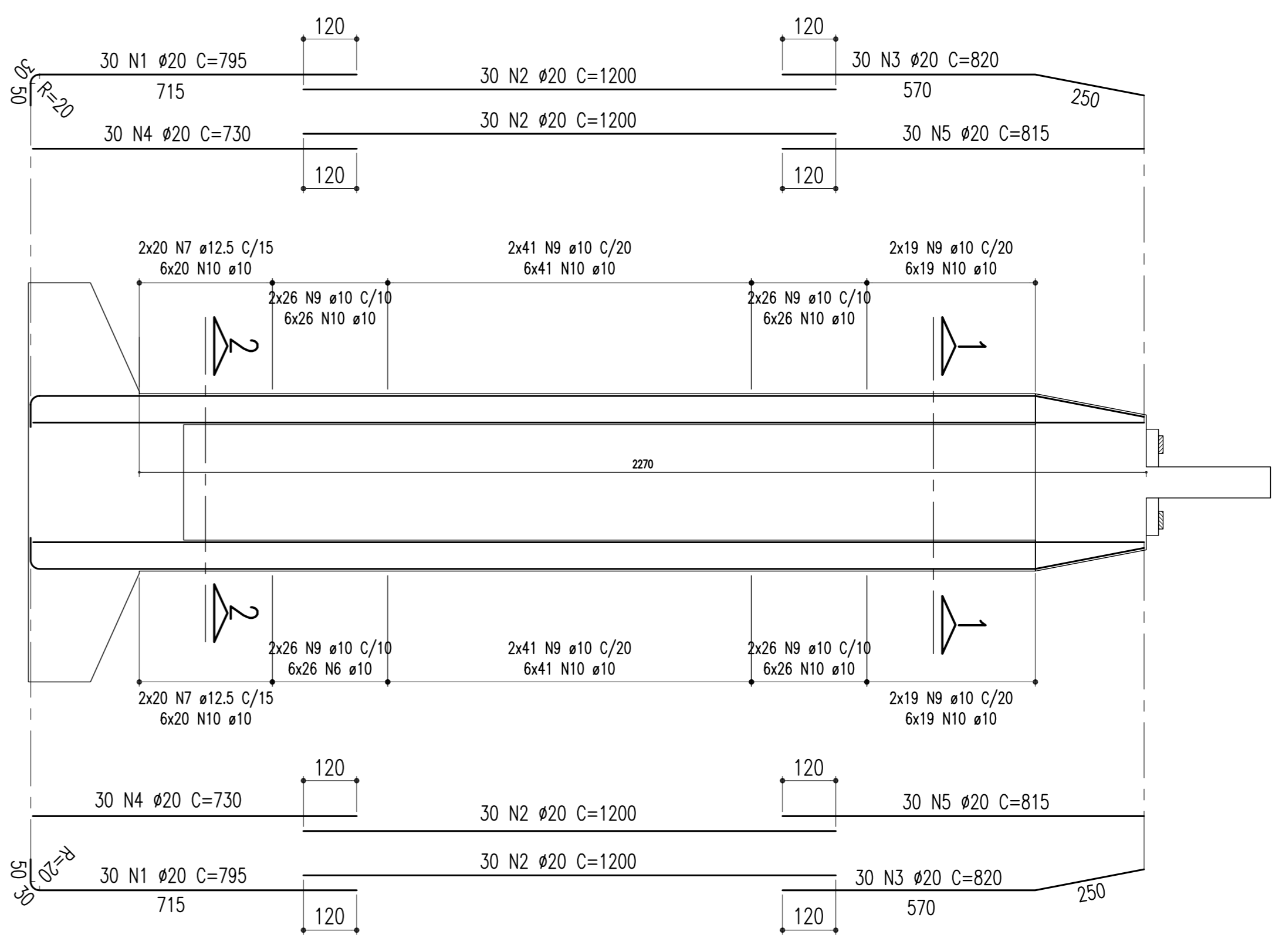
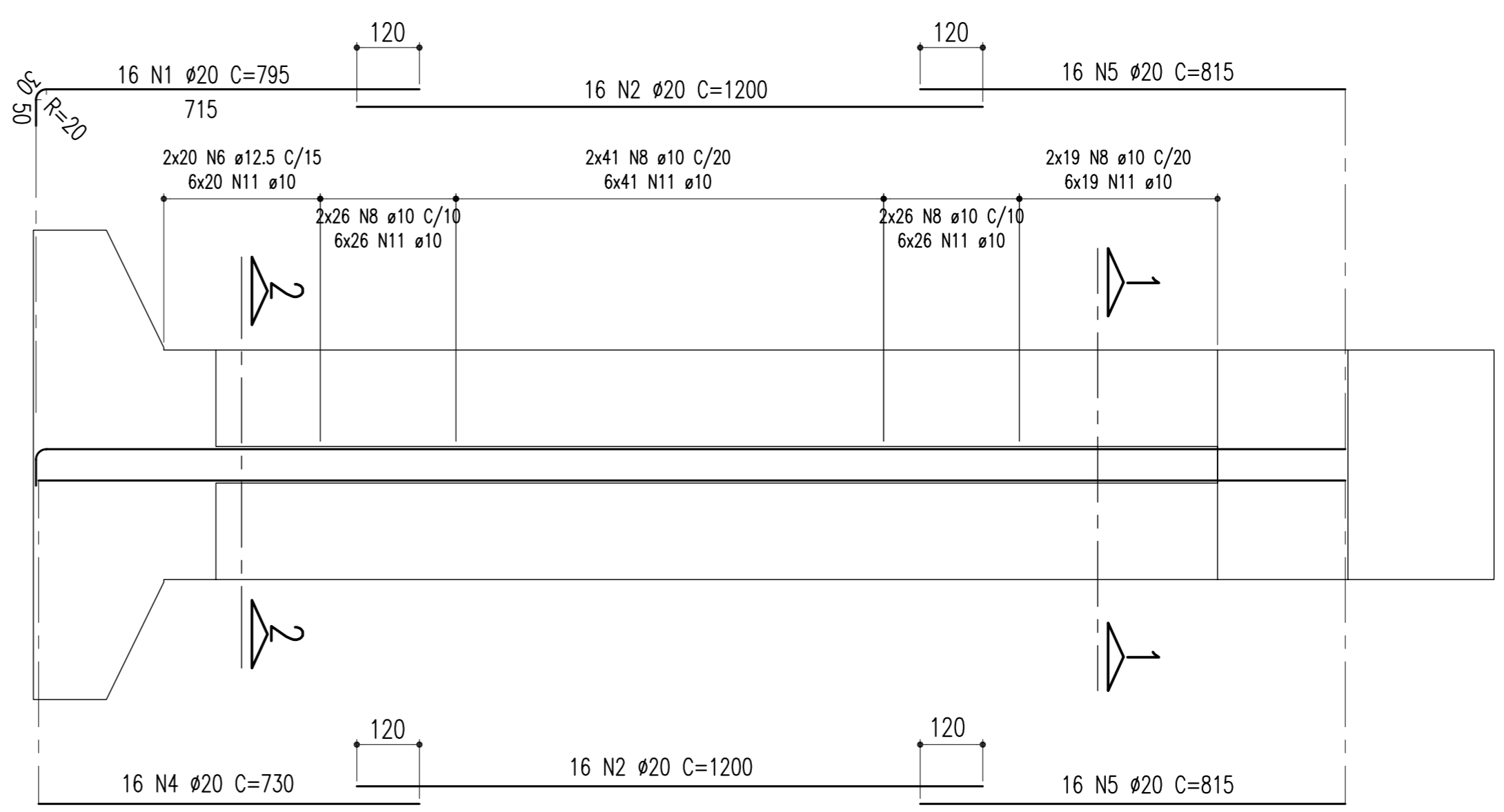


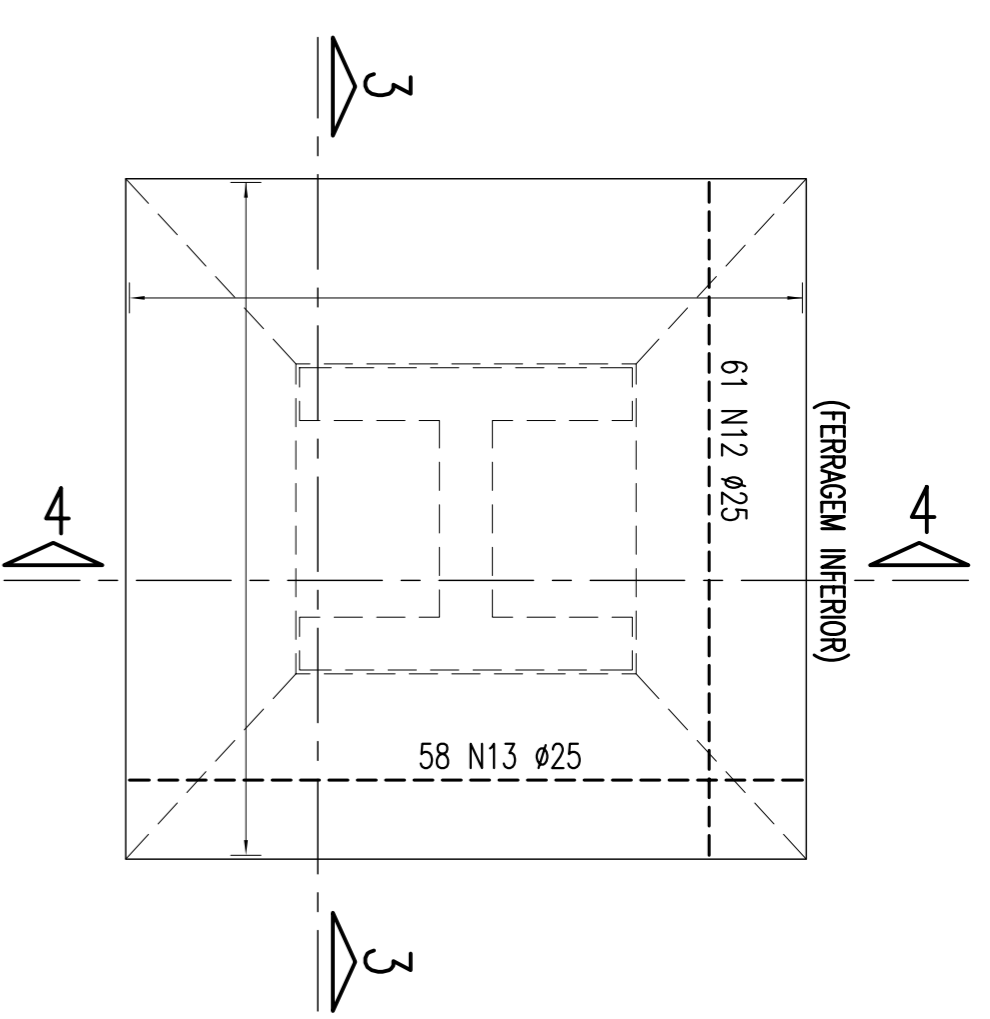
ARMAÇÃO DOS PILARES (P08, P09, P38 E P44 = 22,70m) CORTE A-A
ESCALA = 1:100



ARMAÇÃO DOS PILARES (P08, P09, P38 E P44 = 22,70m) CORTE B-B
ESCALA = 1:100



ARMAÇÃO DAS SAPATAS 900/900 P08, P09, P38 E P44
ESCALA = 1:100



ARMAÇÃO DAS SAPATAS 900/900 P08, P09, P38 E P44
ESCALA = 1:100

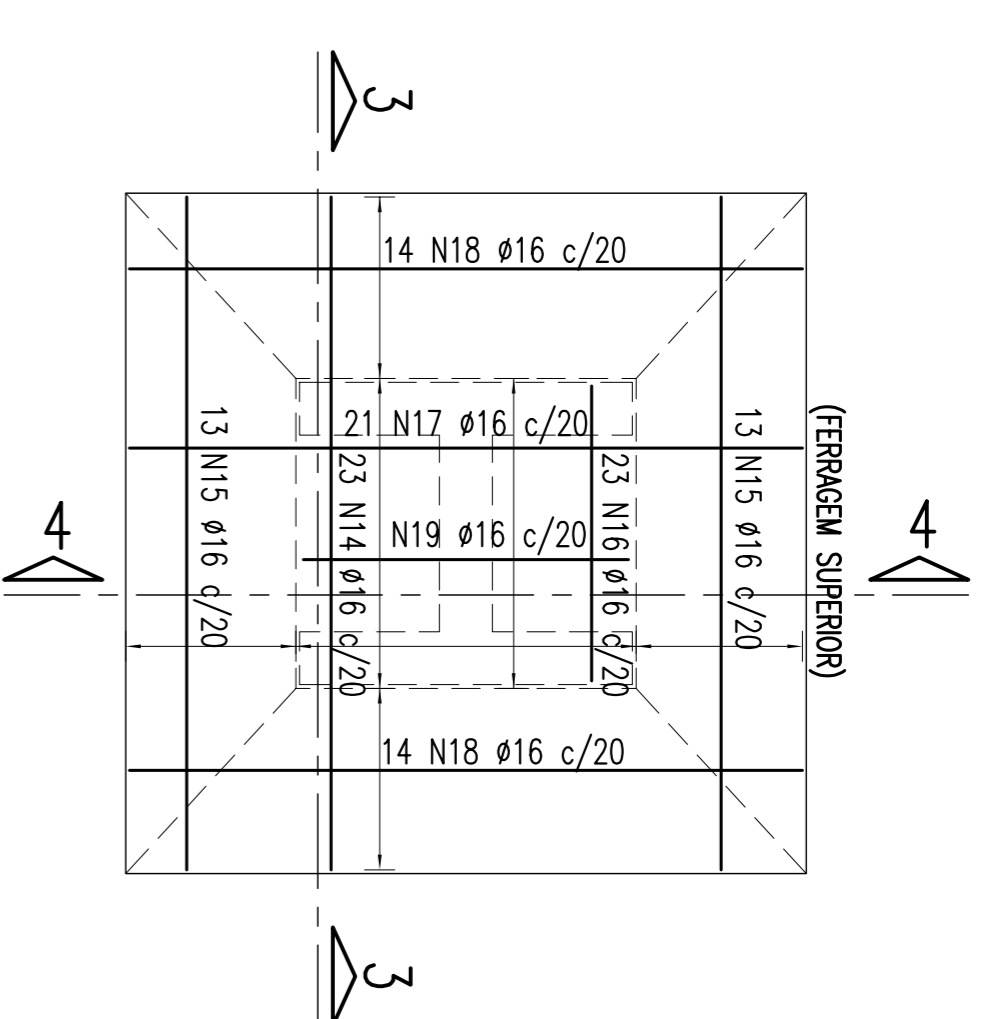
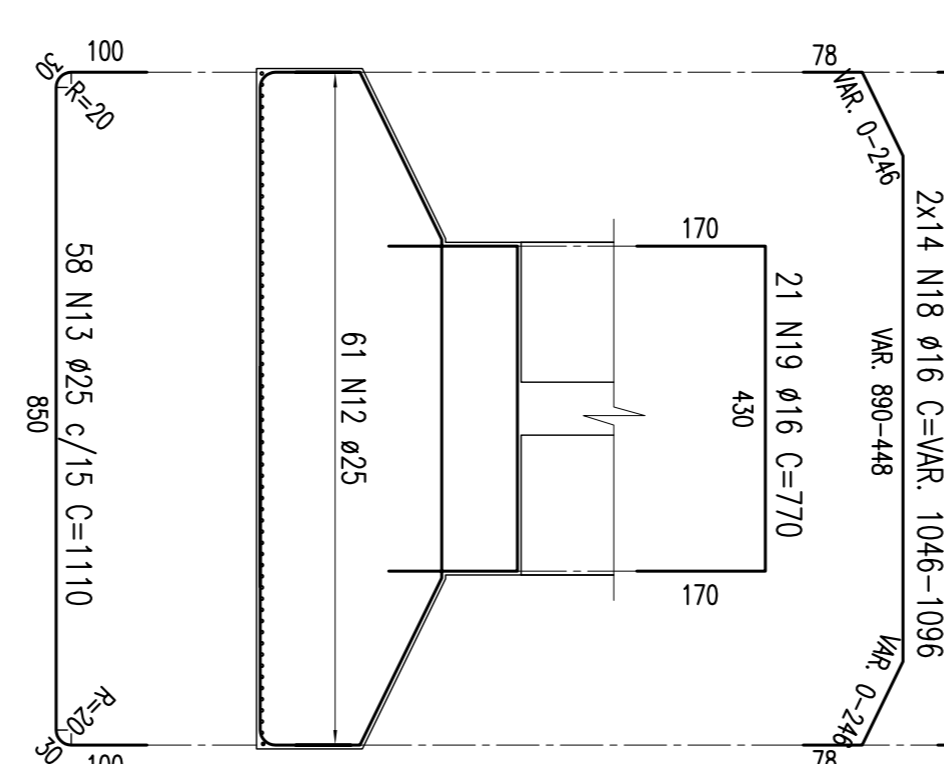
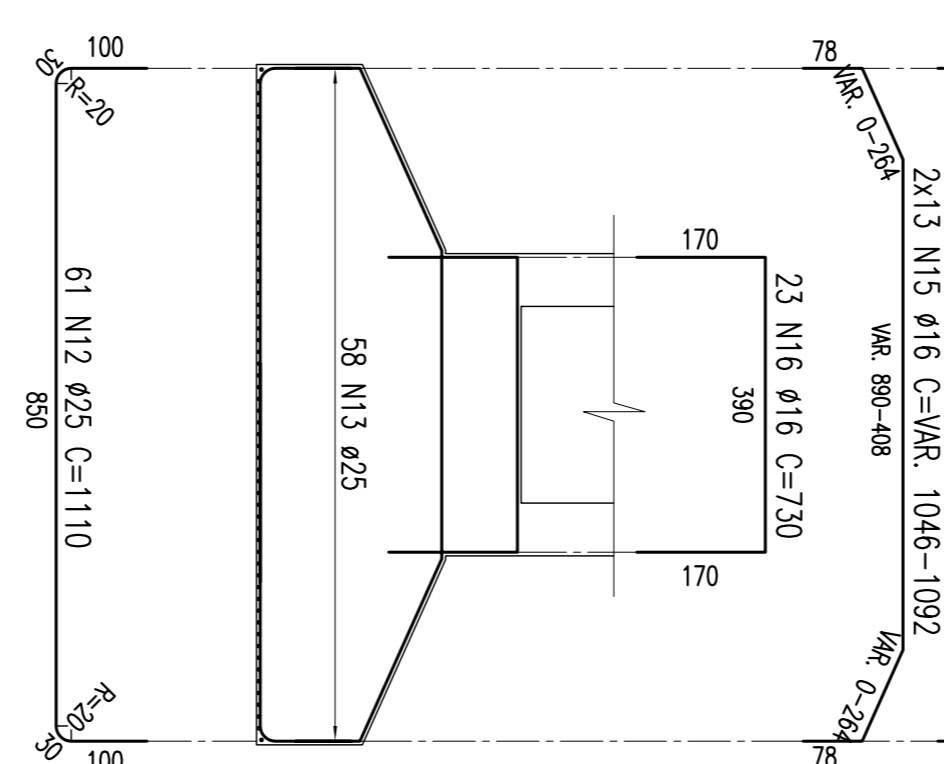
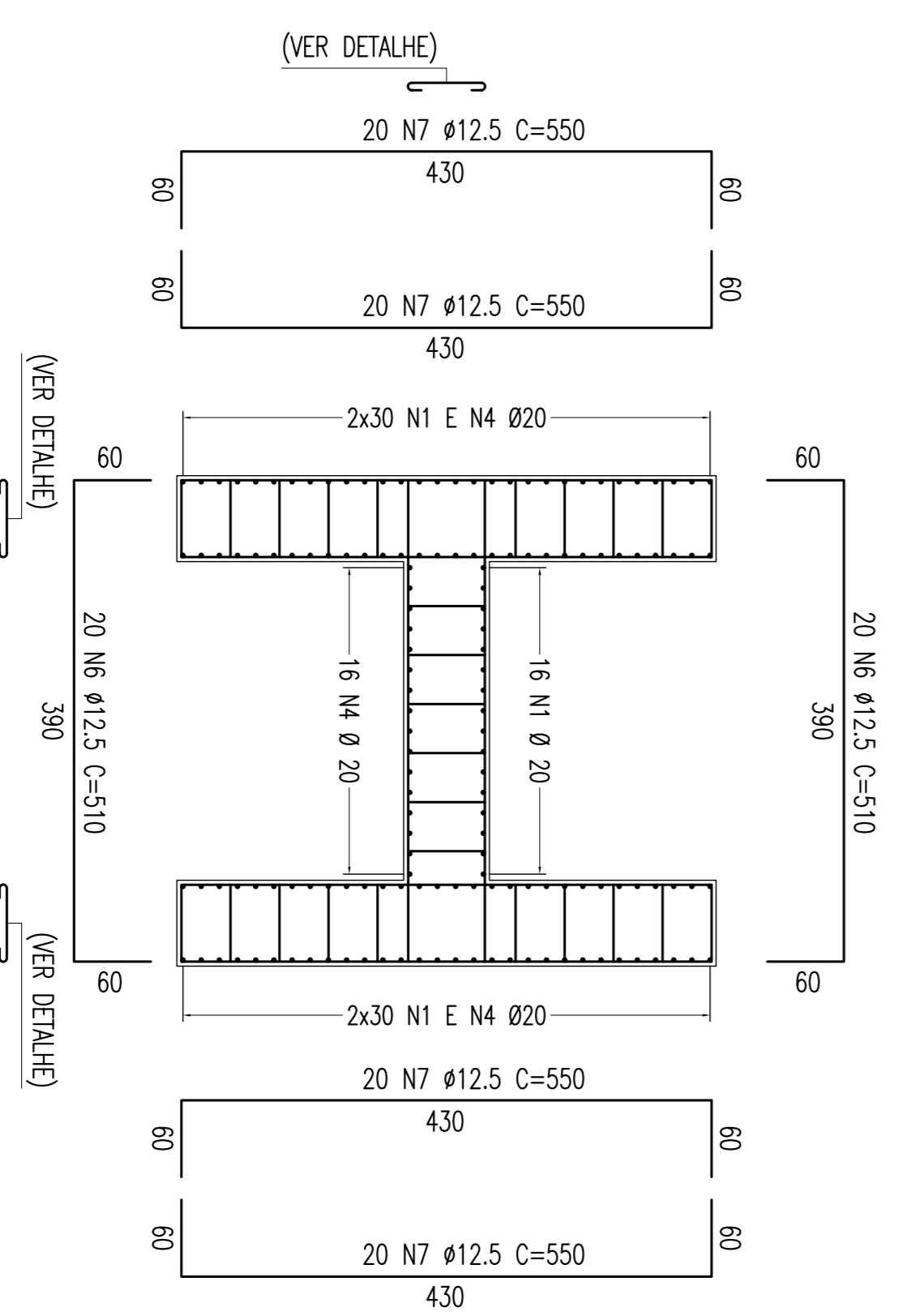
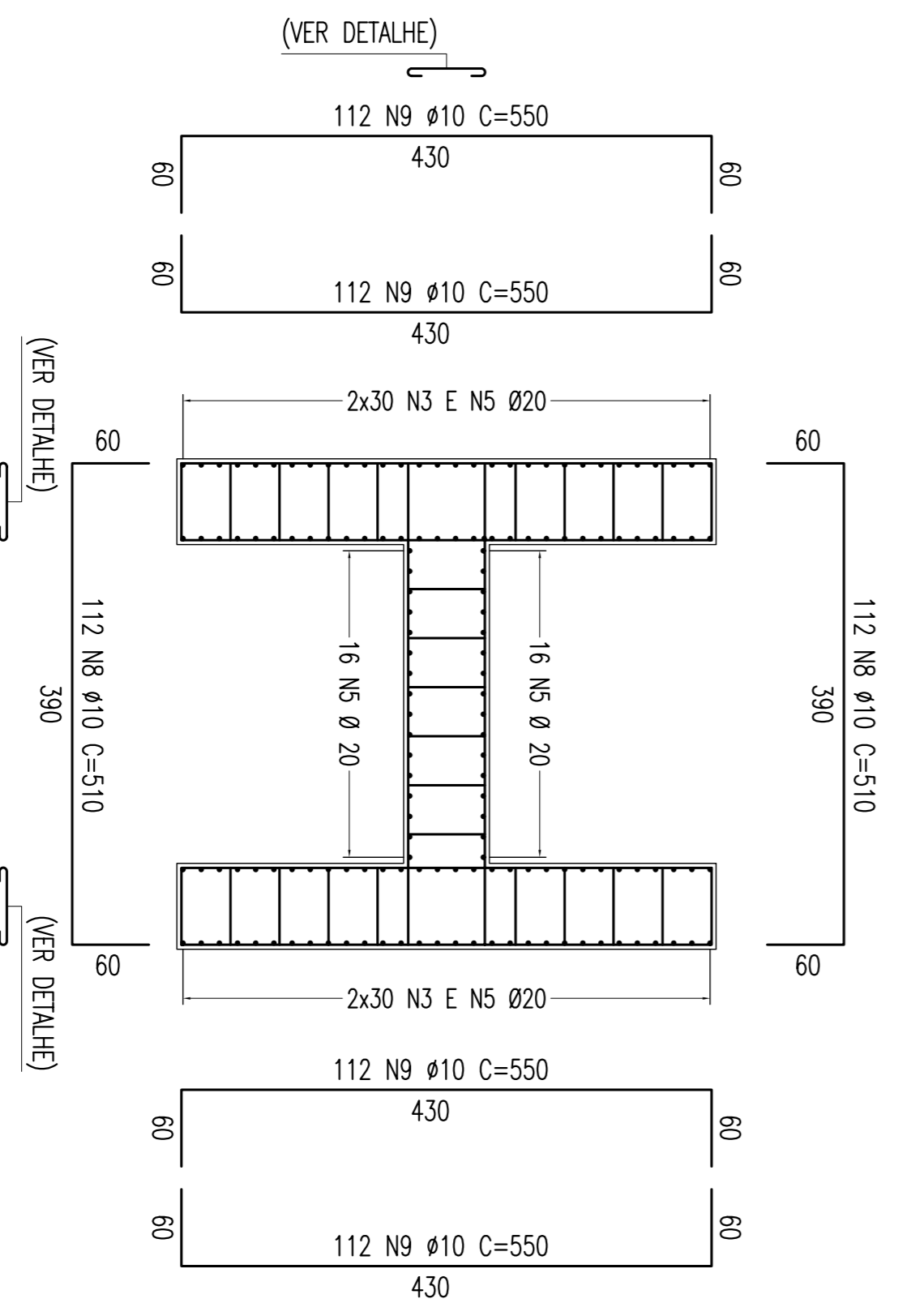
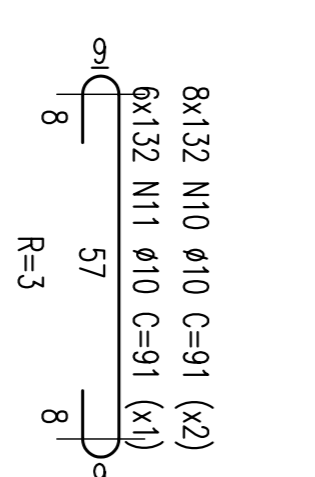


TABELA DE FERROS					
TIPO	POS.	BIT.	QUANT.	C:Unt. (cm)	C:tot. (cm)
ARM. PILAR P08, P09, P38 E P44 = 22,70m (4 X)					
CA-50A	1	20,0	76	795	60420
CA-50A	2	20,0	152	1200	182400
CA-50A	3	20,0	60	820	49200
CA-50A	4	20,0	76	730	55480
CA-50A	5	20,0	92	815	74980
CA-50A	6	12,5	40	510	44000
CA-50A	7	12,5	80	550	44000
CA-50A	8	10,0	224	510	114240
CA-50A	9	10,0	448	550	246400
CA-50A	10	10,0	2112	91	192192
CA-50A	11	10,0	792	91	72072
ARM. SAPATAS: P08, P09, P38 E P44 = 22,70m (4 X)					
CA-50A	12	25,0	61	1110	67710
CA-50A	13	25,0	58	1110	64380
CA-50A	14	16,0	23	1092	25116
CA-50A	15	16,0	26	-VAR-	27820
CA-50A	16	16,0	23	730	16790
CA-50A	17	16,0	21	1096	23016
CA-50A	18	16,0	28	-VAR-	29960
CA-50A	19	16,0	21	770	16170
RESUMO DO AÇO					
(PARA SAPATAS/PILARES P08, P09, P38 E P44)					
PESO CA-50A Ø 25,0	5283,60 m 21134,40Kg				
PESO CA-50A Ø 20,0	16899,20 m 42248,00Kg				
PESO CA-50A Ø 16,0	5554,88 m 8887,81Kg				
PESO CA-50A Ø 12,5	2576,00 m 2576,00Kg				
PESO CA-50A Ø 10,0	24996,16 m 15747,58Kg				
PESO SUB-TOTAL CA-50A	90593,79Kg				
PESO TOTAL (PARA SAPATAS/PILARES) = 90593,79Kg					



DETALHE DO AÇOQUEIRO
ESCALA = 1:12,5



NOTAS:
Concreto Pilar e Sapata: Fck=25Mpa

REVISÃO DO PROJETO EXECUTIVO		EMITENTE		VERIFICAÇÃO		APROVAÇÃO		CÓDIGO		DOCUMENTOS DE REFERENCIA		OBJETO		RESPEIT.	
02	REVISÃO DO PROJETO EXECUTIVO														
01	REVISÃO GERAL														
	DISCRIMINAÇÃO														
	REVISORES														
<p>CONVENIÊNCIAS</p> <p>CONTRATO Nº. 001/2014 EMPRESA: CONCRETEMAI Engenharia Ltda ENDEREÇO: RUA JOSÉ DE ALMEIDA, 100 - JARDIM BOTANICAL - SÃO PAULO - SP</p> <p>PROJ. Nº. 001/2014 EMPRESA: FERROVIA NOVA TRANSPORTADORA ENDEREÇO: RUA JOSÉ DE ALMEIDA, 100 - JARDIM BOTANICAL - SÃO PAULO - SP</p> <p>PROJ. Nº. 001/2014 EMPRESA: FERROVIA NOVA TRANSPORTADORA ENDEREÇO: RUA JOSÉ DE ALMEIDA, 100 - JARDIM BOTANICAL - SÃO PAULO - SP</p>															
<p>COMPANHIA FERROVIÁRIA DO NORDESTE</p> <p>EMPRESA: FERROVIA NOVA TRANSPORTADORA ENDEREÇO: RUA JOSÉ DE ALMEIDA, 100 - JARDIM BOTANICAL - SÃO PAULO - SP</p> <p>PROJ. Nº. 001/2014 EMPRESA: FERROVIA NOVA TRANSPORTADORA ENDEREÇO: RUA JOSÉ DE ALMEIDA, 100 - JARDIM BOTANICAL - SÃO PAULO - SP</p>															
<p>ARMAÇÃO - SAPATAS E PILARES</p> <p>P08, P09, P38 E P44</p>															